



ARTIKEL PENELITIAN

Pengendapan nikel sulfat hasil pelindian bijih nikel laterit (limonit) menggunakan metode *Solvent Displacement Crystallization* (SDC)

Muhammad Ridwan Septiawan^{1,*}, Justiadi², Dewi Purnama Sari¹, Vincentius Sulistyoadi Nugroho³, Muhammad Ikbal Rianto²

¹Program Studi Teknik Kimia Mineral, Politeknik Industri Logam Morowali, Desa Labota, Morowali, 94974, Indonesia

²Program Studi Teknik Listrik dan Instalasi, Politeknik Industri Logam Morowali Desa Labota, Morowali, 94974, Indonesia

³Program Studi Teknik Perawatan Mesin, Politeknik Industri Logam Morowali Desa Labota, Morowali, 94974, Indonesia

Disubmit 20 Maret 2023; direvisi 27 September 2023; diterima 03 Oktober 2023



OBJECTIVES Indonesia is one of the world's top nickel producers, with nickel ore reserves of about 15.7%, and the Indonesian government is actively pushing to develop nickel sulfate as a raw material for battery precursors. Due to complexity of the ore, the hydrometallurgical process applied in the nickel sulfate manufacturing industry from lateritic nickel ore is a lengthy process with significant capital and operational costs. **METHODS** Leaching, neutralization, precipitation, metal impurities separation, re-leaching, solvent extraction, and crystallization are the hydrometallurgical procedures used to produce nickel sulfate from lateritic nickel ore. Industrial crystallization processes typically have large energy needs (for example evaporation crystallization), and the residual solution is frequently very corrosive, resulting in high operating and maintenance expenses. As an alternative to evaporative crystallization, the Solvent Displacement Crystallization (SDC) method has been studied and shown to produce solid nickel sulfate at a lower operating cost. The stages in this study include preparation, leaching, precipitation and characterization. The leaching process was carried out by dissolving the prepared ore sample in 2 M sulfuric acid solution at a temperature of 80–90°C and atmospheric pressure. Prior to the precipitation process, a neutralization process of the filtrate leaching results was first carried out using a 20% (w/v) CaCO₃ solution. The precipitation process using the SDC method was carried out by adding an organic isopropanol solution to

the neutralized filtrate solution at various organic-water ratios (OA) 0–1.6, pH 1–4, settling temperature 10–30°C and settling time 1–4 hours. **RESULTS** The precipitate formed was then separated from the solution filtrate to be characterized using XRD, XRF and SEM while the solution filtrate was characterized using AAS. **CONCLUSIONS** The results showed that the ratio of organic water (OA) was 1.6:1; pH 2, stirring time 3 hours and temperature 20°C is the best parameter with the percentage of nickel deposition obtained is 98.3%.

KEYWORDS Limonite; nickel sulfate; solvent displacement crystallization

TUJUAN Indonesia adalah salah satu negara produsen nikel terbesar di dunia yang memiliki cadangan bijih nikel sekitar 15,7% yang saat ini pemerintah Indonesia mendorong untuk memproduksi nikel sulfat sebagai bahan baku prekursor baterai. Proses hidrometalurgi yang digunakan dalam industri pembuatan nikel sulfat dari bijih nikel laterit merupakan suatu proses yang panjang karena masalah kompleksitas bijih sehingga memerlukan biaya modal dan operasional yang tinggi. **METODE** Proses-proses hidrometalurgi yang digunakan untuk memproduksi nikel sulfat dari bijih nikel laterit meliputi proses pelindian (*leaching*), netralisasi, pengendapan, pemisahan logam pengotor, pelindian kembali, ekstraksi pelarut (*solvent extraction*) dan kristalisasi. Penerapan teknik kristalisasi di industri biasanya memiliki kebutuhan energi yang tinggi (misalnya kristalisasi penguapan) dan larutan residu seringkali sangat korosif sehingga mengakibatkan biaya operasi dan pemeliharaan yang tinggi. Sebagai alternatif untuk kristalisasi evaporatif, metode *Solvent Displacement Crystallization* (SDC) atau kristalisasi pergantian pelarut telah dipelajari dan menunjukkan dapat menghasilkan padatan nikel sulfat dengan biaya operasional yang lebih murah. Tahapan pada penelitian ini meliputi preparasi, pelindian, pengendapan dan karakterisasi. Proses pelindian dilakukan dengan melarutkan sampel bijih hasil preparasi ke dalam larutan asam sulfat 2 M pada temperatur 80–90°C dan tekanan *atmospheric*. Sebelum dilakukan proses pengendapan, terlebih dahulu dilakukan proses netralisasi larutan filtrat hasil pelindian dengan menggunakan larutan

*Korespondensi: septiawanridwan732@gmail.com

CaCO₃ 20% (b/v). Proses pengendapan menggunakan metode SDC dilakukan dengan menambahkan larutan organik isopropanol ke dalam larutan filtrat netralisasi pada berbagai variasi perbandingan organik-air (OA) 0-1,6, pH 1-4, temperatur pengendapan 10-30°C dan waktu pengendapan 1-4 jam. **HASIL** Endapan yang terbentuk selanjutnya dipisahkan dari filtrat larutan untuk dikarakterisasi menggunakan XRD, XRF dan SEM sedangkan untuk filtrat larutan dikarakterisasi menggunakan AAS. **KESIMPULAN** Katalis Hasil penelitian menunjukkan bahwa perbandingan organik-air (OA) 1,6:1; pH 2, waktu pengadukan 3 jam dan temperatur 20°C adalah parameter terbaik dengan persen pengendapan nikel yang diperoleh adalah 98,3%.

KATA KUNCI Limonit; nikel sulfat; *solvent displacement crystallization*

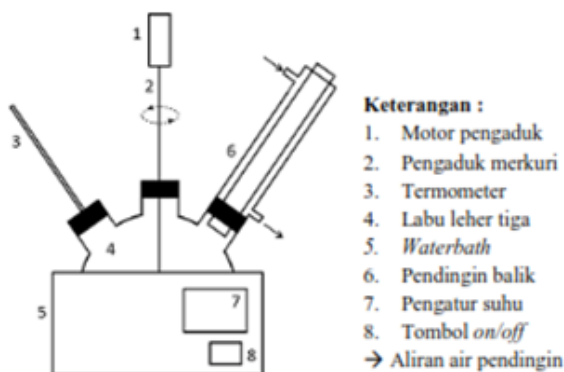
1. PENDAHULUAN

Indonesia adalah salah satu negara produsen nikel terbesar di dunia yang memiliki cadangan bijih nikel sekitar 15,7% yang saat ini melalui program hilirisasi pemerintah Indonesia mendorong untuk memproduksi nikel sulfat sebagai bahan baku prekursor baterai. Sejauh ini, dari berbagai bahan katoda yang telah dipertimbangkan, baterai litium oksida berlapis nikel (salah satunya nikel sulfat) dipilih sebagai yang terbaik karena memiliki kapasitas yang tinggi dengan biaya rendah. Bijih nikel di Indonesia tersebar di beberapa daerah seperti di kepulauan Sulawesi, Maluku dan Papua dan di klasifikasikan sebagai bijih nikel oksida atau laterit (Dalvi dkk. 2004). Secara umum, pengolahan bijih nikel laterit di Indonesia dilakukan melalui 2 jalur pengolahan. Pertama, secara pirometalurgi untuk mengolah bijih nikel laterit lapisan saprolit (Ni ≥ 1,8%), dimana proses ini akan menghasilkan nikel pig iron (NPI), ferronikel (FeNi) dan nikel matte (Prasetyo 2016). Kedua, secara hidrometalurgi untuk mengolah bijih nikel laterit lapisan limonit (Ni ≤ 1,5%) yang akan menghasilkan nikel sulfat.

Proses hidrometalurgi yang digunakan dalam industri pembuatan nikel sulfat dari bijih nikel laterit merupakan suatu proses yang panjang karena masalah kompleksitas bijih sehingga memerlukan biaya modal dan operasional yang tinggi (Arif 2015). Proses-proses hidrometalurgi yang digunakan untuk memproduksi nikel sulfat dari bijih nikel laterit meliputi proses pelindian (*leaching*), netralisasi, pengendapan, pemisahan logam pengotor, pelindian kembali, eks-



GAMBAR 2. Alat percobaan pengendapan SDC.



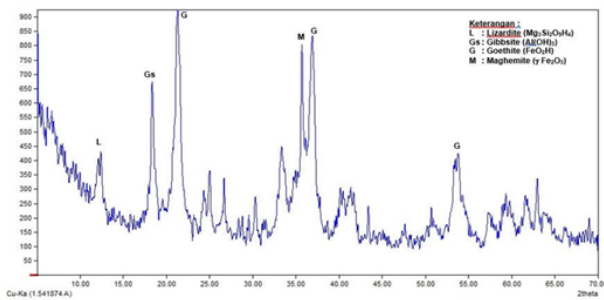
GAMBAR 1. Rangkaian alat pembuatan larutan ekstrak nikel (Wanta dkk. 2017).

traksi pelarut (*solvent extraction*) dan kristalisasi. Saat ini, industri pengolahan nikel melalui jalur hidrometalurgi di Indonesia masih berfokus pada proses menghasilkan produk intermediet yang disebut MHP (*Mixed Hydroxide Precipitate*) sedangkan proses produksi nikel sulfat dari MHP masih tahap penelitian dan pengembangan. Penelitian terkait pengolahan bijih nikel laterit melalui jalur hidrometalurgi juga telah banyak dilakukan namun masih berfokus pada proses pelindian dan produksi MHP seperti yang dilakukan oleh Pratama dkk. (2011); Girgin dkk. (2011); Solihin dkk. (2014); Oustadakis dkk. (2006); Olivier dkk. (2012); Mubarok dan Lieberto (2013); Ichlas dkk. (2020).

Pada pengolahan bijih nikel laterit, nikel sulfat dihasilkan dari proses pelindian MHP menggunakan asam sulfat. Asam sulfat dipilih karena memiliki kemampuan untuk melarutkan logam seperti nikel, mangan dan kobalt dengan baik, sehingga dapat dikombinasikan dengan oksidator seperti H₂O₂ agar pelindian lebih selektif terhadap logam tertentu dan pemisahannya akan lebih mudah (Ichlas dkk. 2020). Setelah logam pada MHP larut, tahap selanjutnya adalah memisahkan logam-logam tersebut dimana terdapat beberapa alternatif proses pemisahan nikel dengan jalur hidrometalurgi, diantaranya pemisahan dengan presipitasi, pemisah-

TABEL 1. Komposisi kimia bijih nikel laterit kadar rendah (limonit).

Komposisi Kimia (Oksida/Unsur)					
Oksida	Satuan	Hasil	Unsur	Satuan	Hasil
NiO	m/m%	1,67	Ni	m/m%	1,31
Fe ₂ O ₃	m/m%	45,43	Fe	m/m%	31,77
Co ₃ O ₄	m/m%	0,45	Co	m/m%	0,11
MgO	m/m%	11,86	Mg	m/m%	7,15
Al ₂ O ₃	m/m%	5,17	Al	m/m%	1,37
SiO ₂	m/m%	21,84	Si	m/m%	10,21
P ₂ O ₅	m/m%	0,01	P	m/m%	0,00
SO ₃	m/m%	0,23	Si	m/m%	0,09
K ₂ O	m/m%	0,02	K	m/m%	0,01
CaO	m/m%	0,27	Ca	m/m%	0,19
TiO ₂	m/m%	0,09	Ti	m/m%	0,05
Cr ₂ O ₃	m/m%	2,21	Cr	m/m%	0,76
MnO	m/m%	0,90	Mn	m/m%	0,70
CuO	m/m%	0,00	Cu	m/m%	0,00
ZnO	m/m%	0,03	Zn	m/m%	0,03



GAMBAR 3. Jenis mineral bijih nikel laterit kadar rendah (limonit).

an dengan resin penukar ion dan pemisahan dengan ekstraksi pelarut. Umumnya ekstraksi pelarut adalah proses yang banyak digunakan karena prosesnya yang lebih sederhana. Ekstraksi pelarut merupakan salah satu langkah yang dilakukan untuk memisahkan senyawa berdasarkan kelarutannya dalam dua cairan yang berbeda dan tidak bercampur. Ekstraksi pelarut umum digunakan untuk memisahkan air dan pelarut organik (Vignes, 2013). Untuk mendapatkan padatan kristal nikel sulfat seperti nikel sulfat hexahidrat berkualitas tinggi, maka dilakukan proses terakhir yaitu proses kristalisasi (Olivier dkk. 2012).

Salah satu unit operasi tertua dalam proses industri hidrometalurgi untuk pemisahan, pemurnian atau produksi garam anorganik dalam bentuk kristal adalah kristalisasi. Kristalisasi dapat didefinisikan sebagai perubahan fase di mana produk kristal diperoleh dari larutan fase tunggal homogen yang dibentuk dengan mencampur dua atau lebih spesies zat. Penerapan teknik kristalisasi di industri biasanya memiliki kebutuhan energi yang tinggi (misalnya kristalisasi penguapan) dan larutan residu seringkali sangat ko-

rosif sehingga mengakibatkan biaya operasi dan pemeliharaan yang tinggi. Selain itu, sebagian besar metode kristalisasi industri tidak memberikan kontrol supersaturasi (kejenuhan) yang sesuai, oleh karena itu garam yang dihasilkan adalah aglomerat dari kristalit halus masih mengandung pengotor. Sebagai alternatif untuk kristalisasi evaporatif, metode *Solvent Displacement Crystallisation* (SDC) atau kristalisasi pergantian pelarut telah dipelajari dan menunjukkan bahwa penambahan pelarut organik yang larut dalam air ke larutan berair dapat mengurangi kelarutan beberapa zat organik atau anorganik sehingga membuat larutan jenuh dan menginduksi kristalisasi. Metode ini menggunakan penguapan rendah, pelarut organik larut air ditambahkan ke dalam larutan berair yang menyebabkan kristalisasi garam anorganik, berdasarkan pada konsep "efek penggaraman". Ini memungkinkan pemisahan elektrolit dari larutannya melalui presipitasi dan filtrasi. Penjelasan umum tentang efek ini menunjukkan bahwa ada persaingan antara molekul organik polar dan ion anorganik terhadap molekul air. Karena pelarut organik menunjukkan afinitas yang lebih tinggi terhadap air, hal ini akan menyebabkan penangkapan sebagian molekul air sehingga terjadi pengendapan garam. Pelarut kemudian diolah kembali untuk digunakan kembali melalui suhu rendah atau distilasi vakum (Moldoveanu dan Demopoulos 2002).

Berdasarkan penjelasan di atas, pada penelitian ini akan dilakukan pengolahan bijih nikel laterit kadar rendah (limonit) secara hidrometalurgi menggunakan metode pengendapan *Solvent Displacement Crystallization* (SDC) untuk menghasilkan padatan nikel sulfat. Penelitian ini akan memotong jalur proses hidrometalurgi pembuatan nikel sulfat dari bijih nikel laterit yang panjang dengan langsung

TABEL 2. Persen (%) pengendapan dan perolehan Ni percobaan homogenisasi.

Percobaan	Konsentrasi Ni (mg/L) Umpan SDC	Konsentrasi Ni (mg/L) Filtrat SDC	Persen (%) Pengendapan Ni
Homogenisasi	808,7	16,50	98,3

TABEL 3. Komposisi kimia endapan percobaan homogenisasi.

		Komposisi Kimia (Oksida/Unsur)			
Oksida	Satuan	Hasil	Unsur	Satuan	Hasil
NiO	m/m%	0,78	Ni	m/m%	0,61
Fe ₂ O ₃	m/m%	1,59	Fe	m/m%	1,11
Co ₃ O ₄	m/m%	0,25	Co	m/m%	0,06
Na ₂ O	m/m%	0,02	Na	m/m%	0,01
Al ₂ O ₃	m/m%	0,38	Al	m/m%	0,10
SiO ₂	m/m%	0,68	Si	m/m%	0,32
SO ₂	m/m%	42,42	S	m/m%	16,99
K ₂ O	m/m%	0,04	K	m/m%	0,02
CaO	m/m%	25,98	Ca	m/m%	18,57
MnO	m/m%	0,36	Mn	m/m%	0,28

melakukan proses pengendapan padatan nikel sulfat setelah proses pelindian menggunakan metode *Solvent Displacement Crystallization* (SDC). Adapun rangkaian percobaan pada penelitian ini meliputi preparasi, pelindian, pengendapan dan karakterisasi, dimana tujuan pada penelitian ini adalah mempelajari proses pengendapan padatan nikel sulfat dari larutan ekstrak pelindian bijih nikel laterit kadar rendah (limonit) menggunakan metode *Solvent Displacement Crystallization* (SDC). Metode pengendapan SDC dipilih karena metode ini dapat menghasilkan padatan nikel sulfat yang memiliki kemurnian tinggi dengan biaya operasional yang lebih murah. Hal ini disebabkan karena metode ini dapat mengontrol proses pengendapan dengan lebih baik menggunakan pelarut organik yang harganya lebih murah dibandingkan dengan pelarut anorganik seperti NaOH, mudah diperoleh dan dapat digunakan kembali serta tidak bersifat korosif. Sampai saat ini, metode pengendapan *Solvent Displacement Crystallization* (SDC) telah digunakan pada penelitian pembuatan nikel sulfat untuk penggunaan metode *Solvent Displacement Crystallization* (SDC) pada pembuatan nikel sulfat dari bijih nikel laterit belum pernah dilakukan. Penelitian yang dilakukan oleh Aktas (2011); Aktas dkk. (2013) menunjukkan persen pengendapan padatan logam sulfat yang tinggi di atas 90%.

2. METODE PENELITIAN

2.1 Bahan penelitian

Sampel bijih yang digunakan pada penelitian ini adalah bijih nikel laterit kadar rendah (limonit) yang berasal dari wilayah pertambangan di Morowali, Sulawesi Tengah. Sampel bijih dianalisis terlebih dahulu jenis mineral dan komposisi

kimianya menggunakan alat X-Ray Diffraction (XRD) dan X-Ray Fluorescence (XRF). Hasil pengujian XRD dan XRF sampel bijih ditampilkan pada Gambar 3 dan Tabel 1. Pelarut yang digunakan untuk proses pelindian adalah asam sulfat 96% (Merck) yang diencerkan menjadi konsentrasi 2 M dan untuk proses pengendapan *Solvent Displacement Crystallization* (SDC) menggunakan pelarut isopropanol 99,9% (Bratachem). CaCO₃ (teknis) juga digunakan pada penelitian ini untuk mengendapkan besi pada larutan hasil pelindian sebelum proses pengendapan *Solvent Displacement Crystallization* (SDC) dilakukan.

2.2 Cara penelitian

2.2.1 Preparasi

Preparasi sampel bertujuan untuk menyiapkan sampel yang akan digunakan pada percobaan dengan jumlah yang cukup dan homogen. Preparasi sampel diawali dengan pemisahan bijih kasar dan halus. Bijih kasar diremukkan sampai berukuran relatif sama dengan bijih halus. Bijih kasar yang telah diremukkan disatukan dengan bijih halus di atas tarpal dan dihomogenkan. Sampel yang telah homogen dilakukan splitting dan dikeringkan dalam oven bertemperatur 150°C selama 3 jam sebelum digunakan pada percobaan. Sampel hasil preparasi dihaluskan hingga diperoleh ukuran sampel -200 Mesh kemudian dilakukan sampling menggunakan metode cone and quartering sehingga diperoleh massa sampel yang diinginkan.

2.2.2 Pembuatan larutan ekstrak nikel

Pembuatan larutan ekstrak nikel pada penelitian ini menggunakan metode pelindian yang dilakukan oleh Solihin dkk.



GAMBAR 4. Pengaruh perbandingan O/A terhadap pengendapan Ni.



GAMBAR 5. Pengaruh pH terhadap pengendapan Ni.



GAMBAR 6. Pengaruh waktu pengadukan terhadap pengendapan Ni.

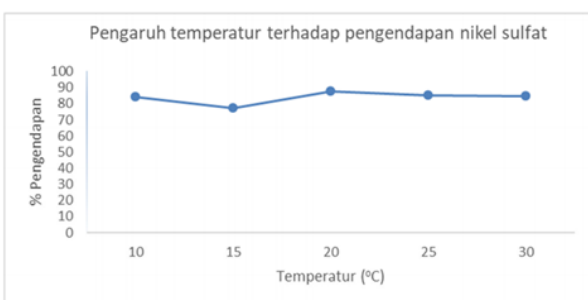
(2014). Larutan ekstrak nikel dibuat dengan cara melarutkan bijih nikel limonit dalam media gelas (gelas reaktor). 50 gram bijih nikel laterit kadar rendah (limonit) dilarutkan ke dalam 500 ml larutan asam sulfat pada konsentrasi 2 M dan temperatur 80-90°C. Pulp hasil proses leaching disaring melalui kertas filter untuk memisahkan filtrat (larutan ekstrak) dari residunya. Skema peralatan pelindian bijih nikel dengan asam sulfat ditampilkan seperti pada Gambar 1 berikut.

2.2.3 Pengendapan Solvent Displacement Crystallization (SDC)

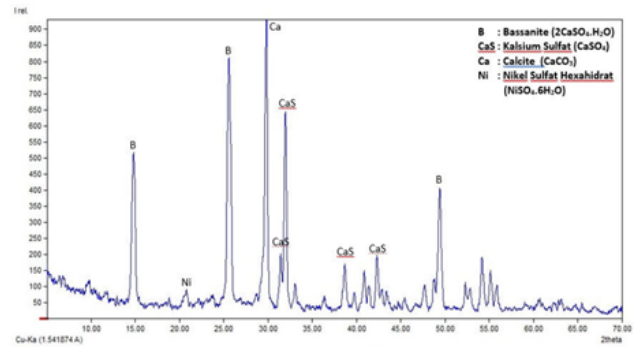
Percobaan pengendapan *Solvent Displacement Crystallization* (SDC) dilakukan dalam sebuah alat reaktor gelas yang terdiri dari 4 lubang. Setiap lubang digunakan untuk memasukkan sampel, termometer, pengaduk, kondensor dan jika tidak digunakan disumbat dengan sumbat karet untuk mencegah kehilangan pelarut. Pelarut organik ditambahkan ke dalam larutan menggunakan buret manual. Diagram dari peralatan yang digunakan ditampilkan pada Gambar 2. 100 mL sampel larutan filtrat (ekstrak nikel) yang telah dinetralisasi menggunakan CaCO₃ dicampur dengan isopropanol pada berbagai perbandingan organik/air (O/A) 0-1,6 dan diaduk pada variasi temperatur 10-30°C (ruang) selama 1-4 jam untuk mencapai keseimbangan. Untuk mendapatkan endapan padatan kristal nikel sulfat yang homogen, pelarut organik dapat ditambahkan sekali atau bertahap kemudian diaduk dan disampling secara berkala untuk dianalisis. Setelah kesetimbangan terjadi, kristal dipisahkan dengan penyaringan dan kadar nikel dalam larutan ditentukan.

2.2.4 Karakterisasi

Jenis senyawa pada bijih dan endapan SDC dianalisis menggunakan XRD (X-Ray Diffraction). Komposisi kimia bijih dan endapan SDC dianalisis menggunakan XRF (X-Ray Fluorescence). Konsentrasi nikel pada umpan dan filtrat SDC dianalisis menggunakan AAS (Atomic Absorption Spectroscopy). Morfologi endapan SDC dianalisis menggunakan SEM (Scanning Electron Microscop).



GAMBAR 7. Pengaruh temperatur terhadap pengendapan Ni.



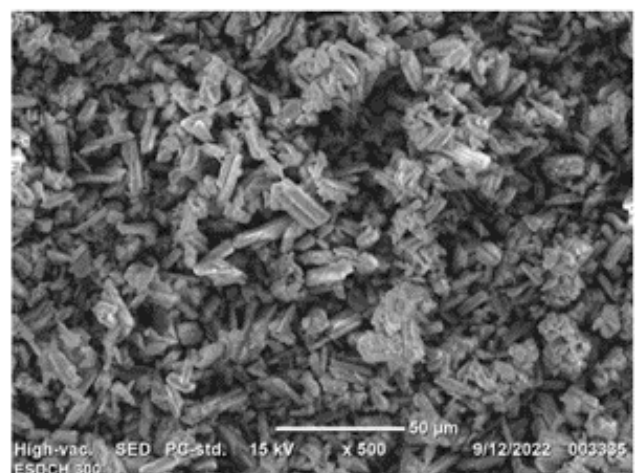
GAMBAR 8. Jenis senyawa endapan percobaan homogenisasi.

lisis menggunakan AAS (Atomic Absorption Spectroscopy). Morfologi endapan SDC dianalisis menggunakan SEM (Scanning Electron Microscop).

3. HASIL DAN PEMBAHASAN

3.1 Karakterisasi sampel bijih nikel laterit kadar rendah (limonit)

Penelitian yang telah dilakukan diawali dengan karakterisasi bijih nikel laterit. Karakterisasi yang dilakukan meliputi pengujian komposisi kimia (XRF) dan jenis senyawa atau mineral (XRD). Berdasarkan hasil pengujian komposisi kimia (XRF) pada Tabel 1, menunjukkan bahwa sampel bijih nikel laterit yang digunakan pada penelitian ini mengandung unsur utama seperti nikel (Ni) 1,31%; besi (Fe) 31,77%; magnesium (Mg) 7,15%; aluminium (Al) 1,37% dan silikon (Si) 10,21%. Untuk unsur minor seperti kobalt (Co), kalsium (Ca), krom (Cr), mangan (Mn) dan lainnya memiliki kadar di bawah 1%. Berdasarkan hasil uji komposisi kimia ini, menunjukkan benar bahwa sampel yang digunakan pada penelitian ini adalah benar bijih nikel laterit kadar rendah (limonit) dengan kadar nikel di bawah 1,5%. Untuk mengetahui jenis senyawa atau mineral yang terkandung dalam bijih, dilakukan pengujian menggunakan XRD. Hasilnya pada Gambar 3, senyawa atau mineral besi seperti goethite (FeO₂H) dan maghemite (Fe₂O₃), magnesium silika seperti lizardite (MgSi₂O₅H₄) dan aluminium seperti gibbsite (Al(OH)₃) teridentifikasi sebagai senyawa atau mineral utama pada bijih nikel laterit kadar rendah (limonit) yang digunakan pada penelitian ini. Hasil pengujian



GAMBAR 9. Hasil SEM endapan percobaan homogenisasi.

komposisi kimia (XRF) sebelumnya mendukung hasil pengujian XRD ini dimana jenis senyawa atau mineral yang teridentifikasi pada pengujian XRD merupakan unsur-unsur utama dengan kadar diatas 1%. Untuk senyawa atau mineral nikel, berdasarkan pengujian XRD tidak ditemukan. Hal ini dapat disebabkan karena struktur kristal nikel yang amorf sehingga tidak dapat terdeteksi pada pengujian XRD.

3.2 Pengaruh Variasi Organik/Air (O/A)

Proses pengendapan SDC diawali dengan percobaan variasi organik/air (O/A) dimana pelarut isopropanol yang digunakan sebagai pelarut organik pada percobaan ini divariasikan dengan perbandingan terhadap air atau larutan umpan SDC adalah 0,4:1; 0,8:1; 1,2:1 dan 1,6:1. Hasil percobaan pada Gambar 4 menunjukkan bahwa seiring meningkatnya perbandingan organik/air, persen pengendapan nikel yang dihasilkan juga semakin meningkat. Hasil percobaan ini menunjukkan bahwa pelarut organik isopropanol memiliki kemampuan menghilangkan molekul air (dehidrasi) dari senyawa nikel ketika ditambahkan ke dalam larutan. Kehadiran pelarut organik membuat aktivitas termodinamika air terhadap ion nikel menurun sehingga kelarutan ion nikel tersebut juga menurun dan kemudian mengendap. Hal ini disebabkan karena ion logam nikel tidak larut pada pelarut organik. Peningkatan rasio atau jumlah pelarut organik isopropanol membuat proses dehidrasi ion logam nikel semakin meningkat. Hasil pengujian konsentrasi (AAS) nikel pada filtrat larutan SDC menunjukkan bahwa dengan meningkatnya variasi perbandingan organik/air (O/A) maka konsentrasi nikel di dalam larutan filtrat juga semakin menurun sehingga persen pengendapan nikel yang diperoleh semakin meningkat seiring meningkatnya variasi perbandingan organik/air (O/A). Dari hasil perhitungan, diperoleh persen pengendapan nikel di atas 60% pada variasi perbandingan organik/air (OA) 1,2:1 dan 1,6:1 dengan nilai tertinggi diperoleh pada percobaan variasi organik/air (OA) 1,6:1 sebesar 69,2%.

3.3 Pengaruh variasi pH

Pada percobaan pengendapan SDC variasi pH, pH larutan umpan SDC divariasikan menjadi 1, 2, 3 dan 4. Proses perubahan pH dilakukan pada proses netralisasi melalui penambahan CaCO_3 hingga diperoleh pH yang diinginkan. Hasil percobaan pada Gambar 5 menunjukkan bahwa persen pengendapan nikel meningkat dari pH 1 ke 2 namun kemudian menurun dari pH 2 ke 4. Persen pengendapan nikel tertinggi diperoleh pada pH 2 yaitu 87,2%. Peningkatan pH dari pH 1 ke 2 meningkatkan kinerja aktivitas termodinamika pelarut organik isopropanol dalam melakukan proses dehidrasi sehingga kelarutan ion logam nikel dalam larutan menurun namun hal sebaliknya terjadi ketika pH terus meningkat dari pH 2 ke 4. Peningkatan pH 2 ke 4 membuat kinerja aktivitas termodinamika pelarut organik isopropanol dalam melakukan proses dehidrasi menurun sehingga kelarutan ion logam nikel dalam larutan meningkat.

3.4 Pengaruh Variasi Waktu Pengendapan

Untuk percobaan pengendapan SDC variasi waktu pengadukan, waktu pengadukan divariasikan menjadi 1, 2, 3 dan 4 jam. Berdasarkan hasil percobaan pada Gambar 6 diperoleh data bahwa persen pengendapan nikel meningkat sei-

ring meningkatnya waktu pengadukan, namun hal ini hanya terjadi sampai waktu pengadukan 3 jam, setelah itu persen pengendapan nikel menurun. Hasil terbaik diperoleh pada waktu pengadukan 3 jam dengan persen pengendapan nikel sebesar 88,5%.

3.5 Pengaruh Variasi Temperatur

Pada percobaan pengendapan SDC variasi temperatur, temperatur divariasikan menjadi 10°C, 15°C, 20°C, 25°C dan 30°C atau temperatur ruang. Hasil percobaan menunjukkan bahwa dengan meningkatnya temperatur, persen pengendapan nikel meningkat namun hal ini terjadi hanya sampai temperatur 20°C, setelah itu persen pengendapan nikel menurun. Untuk hasil terbaik diperoleh pada temperatur 20°C dengan persen pengendapan nikel sebesar 87,3%.

4. PERCOBAAN HOMOGENISASI

Untuk percobaan homogenisasi pengendapan SDC, dilakukan pada variasi O/A 1,6:1, pH 2, waktu pengadukan 3 jam dan temperatur 20°C. Untuk massa bijih yang digunakan pada proses pelindian (leaching) adalah 20 g. Hasil percobaan homogenisasi pada Tabel 6 menunjukkan bahwa persen pengendapan nikel meningkat menjadi 98,3% namun dari hasil pengujian komposisi (XRF) endapan SDC homogenisasi, terlihat bahwa unsur kalsium dan sulfur adalah unsur dengan persentase kadar yang paling tinggi yaitu 25,98% dan 42,42% dalam bentuk oksidanya sedangkan nikel hanya 0,78% dalam bentuk oksidanya. Pengujian jenis senyawa (XRD) pada endapan SDC homogenisasi juga mendukung hasil ini dimana jenis senyawa yang dominan pada endapan SDC homogenisasi adanya senyawa kalsium sulfat (CaSO_4). Hasil ini menunjukkan bahwa endapan nikel sulfat yang diperoleh masih banyak mengandung pengotor karena banyaknya senyawa kalsium sulfat (CaSO_4) pada endapan SDC homogenisasi, dimana senyawa kalsium sulfat (CaSO_4) ini berasal dari kalsium karbonat (CaCO_3) yang ditambahkan pada proses netralisasi. Kalsium karbonat (CaCO_3) yang ditambahkan pada proses netralisasi ternyata tidak semua mengendap bersama besi dan logam lainnya pada proses netralisasi tapi masih banyak yang larut pada filtrat netralisasi sebagai kalsium sulfat (CaSO_4). Dari gambar 6 terlihat bahwa endapan SDC homogenisasi berwarna putih kecoklatan dengan bentuk butiran panjang.

5. KESIMPULAN

Berdasarkan penelitian yang telah dilakukan diperoleh kesimpulan bahwa proses pengendapan nikel sulfat dari dari larutan ekstrak pelindian (leaching) bijih nikel laterit kadar rendah (limonit) menggunakan metode pengendapan Solvent Displacement Crystallization (SDC) telah berhasil dengan persen pengendapan nikel 80-98% namun padatan endapan nikel sulfat yang diperoleh masih banyak mengandung pengotor kalsium sulfat (CaSO_4) yang berasal dari proses netralisasi sebelum proses *Solvent Displacement Crystallization* (SDC) dilakukan.

6. UCAPAN TERIMA KASIH

Penu lis mengucapkan terima kasih kepada Badan Pusat Pengembangan Sumber Daya Manusia Industri (BPSDMI) Ke-

menterian Perindustrian yang telah mendukung penulis dalam hal pendanaan penelitian. Selain itu, ucapan terima kasih juga penulis sampaikan kepada PT. Indonesia Morowali Industrial Park (PT. IMIP) dan PT. Bintang Delapan Mineral (PT. BDM) yang telah membantu penulis dalam penyediaan bahan baku bijih nikel laterit kadar rendah (limonit) yang digunakan sebagai sampel dalam penelitian ini.

DAFTAR PUSTAKA

- Aktas S. 2011. A novel purification method for copper sulfate using ethanol. *Hydrometallurgy*. 106(3-4):175–178. doi:[10.1016/j.hydromet.2011.01.001](https://doi.org/10.1016/j.hydromet.2011.01.001).
- Aktas S, Gürçan H, Keskin A, Morcali MH, Özbey S, Yücel O. 2013. Investigation of cobalt sulfate precipitation by alcohol and influencing factors. *Minerals and Metallurgical Processing*. 30(3):174–179. doi:[10.1007/bf03402265](https://doi.org/10.1007/bf03402265).
- Arif A. 2015. Kendala dan kemungkinan pengembangan proses caron untuk bijih nikel laterit kadar rendah Indonesia. *Metalurgi*. 26(1):7. doi:[10.14203/metalurgi.v26i1.3](https://doi.org/10.14203/metalurgi.v26i1.3).
- Dalvi A, Bacon W, Osborne R. 2004. The past and the future of nickel laterites.
- Girgin I, Obut A, Üçyıldız A. 2011. Dissolution behaviour of a Turkish lateritic nickel ore. *Minerals Engineering*. 24(7):603–609. doi:[10.1016/j.mineng.2010.10.009](https://doi.org/10.1016/j.mineng.2010.10.009).
- Ichlas ZT, Mubarak MZ, Magnalita A, Vaughan J, Sugiarto AT. 2020. Processing mixed nickel-cobalt hydroxide precipitate by sulfuric acid leaching followed by selective oxidative precipitation of cobalt and manganese. *Hydrometallurgy*. 191:105185. doi:[10.1016/j.hydromet.2019.105185](https://doi.org/10.1016/j.hydromet.2019.105185).
- Moldoveanu GA, Demopoulos GP. 2002. Producing high-grade nickel sulfate with solvent displacement crystallization. *Jom*. 54(1):49–53. doi:[10.1007/BF02822606](https://doi.org/10.1007/BF02822606).
- Mubarak M, Lieberto J. 2013. Precipitation of nickel hydroxide from simulated and atmospheric-leach solution of nickel laterite ore. *Procedia Earth and Planetary Science*. 6:457–464. doi:[10.1016/j.proeps.2013.01.060](https://doi.org/10.1016/j.proeps.2013.01.060).
- Olivier MC, Dorfling C, Eksteen JJ. 2012. Evaluating a solvent extraction process route incorporating nickel preloading of Cyanex 272 for the removal of cobalt and iron from nickel sulphate solutions. *Minerals Engineering*. 27-28:37–51. doi:[10.1016/j.mineng.2011.12.006](https://doi.org/10.1016/j.mineng.2011.12.006).
- Oustadakis P, Agatzini-Leonardou S, Tsakiridis PE. 2006. Nickel and cobalt precipitation from sulphate leach liquor using MgO pulp as neutralizing agent. *Minerals Engineering*. 19(11):1204–1211. doi:[10.1016/j.mineng.2005.11.006](https://doi.org/10.1016/j.mineng.2005.11.006).
- Prasetyo P. 2016. Sumber daya mineral di Indonesia khususnya bijih nikel laterit dan masalah pengolahannya sehubungan dengan UU Minerba 2009.
- Pratama BE, Sibarani D, Puspendaru A. 2011. Ekstraksi nikel dari bijih nikel laterit melalui proses pelindian dengan memanfaatkan bakteri. Technical report. Institut Teknologi Bandung.
- Solihin, Mubarak MZ, Hapid A, Firdiyono F. 2014. Pelindian bijih nikel laterit Sulawesi Tenggara dalam media asam sulfat. *Prosiding Pemaparan Hasil Penelitian Pusat Penelitian Geoteknologi LIPI Tahun 2014*. Bandung. p. 527–534.
- Wanta KC, Petrus HT, Perdana I, Astuti W. 2017. Uji validitas model shrinking core terhadap pengaruh konsentrasi asam sitrat dalam proses leaching nikel laterit. *Jurnal Rekayasa Proses*. 11(1):30. doi:[10.22146/jrekpros.23321](https://doi.org/10.22146/jrekpros.23321).