

Optimisasi PID pada Sistem Mesin Tunggal Terpasang STATCOM dengan Algoritme *Flower Pollination*

Avrin Nur Widiastuti¹, Suseto Mahardiko², Sasongko Pramono Hadi³

Abstract-- Indonesia as a big country is facing electricity demand increase as the economy is intensively growing. Along with the economy growth, the electricity demand is also increasing. This should be balanced with the growth of power plants installed, but power plants can not be built in a short time. This growth may affect the stability. Stability is one of main problems of power system. Power system can be represented by simplifying it into Single Machine Infinite Bus (SMIB). Flexible AC Transmission System (FACTS) is one of the solutions to enlarge the capacity by compensating the reactive load. By installing the FACTS, the dynamic characteristic of power system also changes. The result shows that system has better dynamic response with FACTS than without FACTS. A proper control is subsequently needed for tackling those phenomenons, e.g. using PID-POD controller. In this type of controller, the PID constant is needed to be determined. Flower Pollination Algorithm (FPA) is then employed for solving such problem. As the newest metaheuristic method, FPA has shown better characteristic than other methods. The results show that FPA can be used as a method to find the optimal PID controller constant in a simple power sytem, such as SMIB.

Intisari— Indonesia saat ini mengalami kenaikan kebutuhan energi listrik yang cepat. Dalam usaha pemenuhan kebutuhan energi listrik ini dibutuhkan pembangunan pembangkit maupun jaringan, tetapi hal tersebut tidak dapat dilakukan cepat, sehingga muncul alternatif yaitu mengkompensasi beban reaktif berupa kompensator untuk menambah kapasitas jaringan. Dalam pengoperasiannya, kompensator ini lebih baik disimulasikan untuk mendapatkan hasil yang optimal. Untuk mendapatkan koefisien tersebut, dibutuhkan metode optimisasi dari persamaan matematis STATCOM. Metode optimisasi tersebut adalah metode *Flower Pollination*. Metode ini adalah metode heuristik terbaru yang diciptakan oleh Xin She Yang dengan konsep meniru penyerbukan bunga. Metode ini terbukti memiliki kecepatan konvergen yang lebih baik dibanding metode yang lain. Hasil menunjukkan bahwa algoritma ini dapat digunakan untuk mencari parameter kendali optimal STATCOM dan PSS.

Kata Kunci— SMIB, STATCOM, POD, PSS, *Flower Pollination*

I. PENDAHULUAN

Pertumbuhan ekonomi, teknologi, dan industri pada zaman modern ini mengakibatkan peningkatan kebutuhan energi listrik. Untuk memenuhi kebutuhan listrik yang terus

^{1, 3} Dosen, Jurusan Teknik Elektro dan Teknologi Informasi, Universitas Gadjah Mada, Jl. Grafika no.2 Kampus UGM Yogyakarta 55281 INDONESIA (tlp: 0274-555 225; fax: 0274-4321982; e-mail: avrin@ugm.ac.id, e-mail: sasongko@te.ugm.ac.id)

² Mahasiswa, Jurusan Teknik Elektro dan Teknologi Informasi, Universitas Gadjah Mada, Jl. Grafika no.2 Kampus UGM Yogyakarta 55281 INDONESIA (tlp: 0274-555 225; fax: 0274-4321982; email: suseto.mahardiko@mail.ugm.ac.id)

meningkat, dibutuhkan peningkatan kapasitas pembangkit atau penambahan jaringan. Akan tetapi hal tersebut tidak dapat direalisasikan secara cepat karena adanya banyak faktor. Lambannya penambahan kapasitas pembangkit atau penambahan jaringan dapat mengancam stabilitas sistem. Stabilitas sistem tenaga berhubungan langsung terhadap perubahan beban listrik [1].

Dinamika perubahan ini juga membutuhkan suatu kompensator untuk mengkompensasi beban reaktif. Kompensator konvensional seperti *fixed capacitor* atau *capacitor bank* tidak cukup untuk mengatasi masalah kestabilan sistem dan dinamika beban sehingga diciptakanlah *Flexible Alternating Current Transmission System* (FACTS). Dr. Hingorani mengenalkan konsep FACTS untuk menambah kapasitas jaringan yakni dengan menggunakan teknologi elektronika daya yang saat itu juga sedang berkembang pesat. FACTS merupakan kompensator yang dapat dikontrol dengan fleksibel serta meningkatkan kapabilitas aliran daya pada sistem arus bolak-balik/*alternating current* (AC) dengan basis komponen elektronika daya (*semi-conductor*) dan pengontrol statis [2].

Adanya tambahan peralatan FACTS tentu saja sangat berpengaruh terhadap karakter dinamis suatu sistem tenaga. Perubahan ini menyebabkan adanya studi tentang model dinamis suatu sistem ketenagalistrikan yang terpasang FACTS dan kendalinya untuk meredam osilasi yang terjadi pada saat terjadi keadaan *transient*. Kendali umpan balik tradisional pada sistem ketenagalistrikan seperti *governor* dan eksitasi kurang mampu memberikan redaman osilasi sehingga dibutuhkan peralatan kendali tambahan seperti *Power System Stabilizer* (PSS) yang memberi umpan pada sistem eksitasi generator dan *Power Oscillation Damping* (POD) yang memberi umpan pada sistem FACTS. Salah satu teknik kendali yang sangat baik untuk digunakan pada peralatan kendali sistem tenaga seperti PSS adalah *Proportional-Integral-Derivative* (PID) *controller* [3]. STATCOM beroperasi pada generator sinkron seperti kompensator var yang dipasang secara paralel di mana nilai kapasitans/induktans dapat dikontrol pada sistem tegangan AC [4]. Agar penggunaan STATCOM ini menjadi optimal dibutuhkan parameter/koefisien pengendalian dengan nilai tertentu. Metode optimisasi untuk mencari parameter kendali ini adalah *Flower Pollination* yang ditemukan oleh Dr. Xin-She Yang pada tahun 2012. *Flower Pollination Algorithm* (FPA) dipilih karena sifatnya yang cepat konvergen. [5]

II. MODEL SISTEM DAN ALGORITME *FLOWER POLLINATION*

A. Dinamika dan Stabilitas Tenaga Listrik

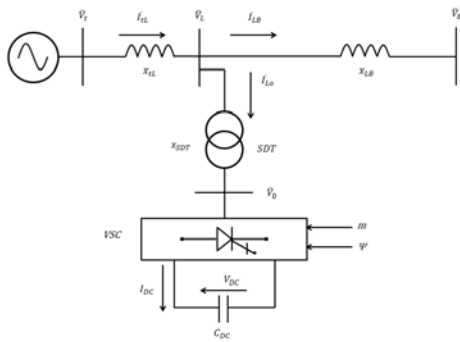
Perkembangan ekonomi dan industri di dunia saat ini menyebabkan kenaikan kebutuhan energi listrik. Peningkatan

permintaan energi listrik ini harus seimbang dengan peningkatan sumber daya. Untuk itu, sistem tenaga listrik saat ini didesain menjadi sebuah sistem interkoneksi dari sejumlah generator. Hal ini tentu saja menimbulkan perubahan karakter-karakter pada sistem tenaga listrik. Teknik untuk menganalisis sistem tenaga juga sangat dipengaruhi oleh perkembangan komputasi digital [6]. Perubahan beban sistem tenaga yang terjadi disebut sebagai dinamika sistem.

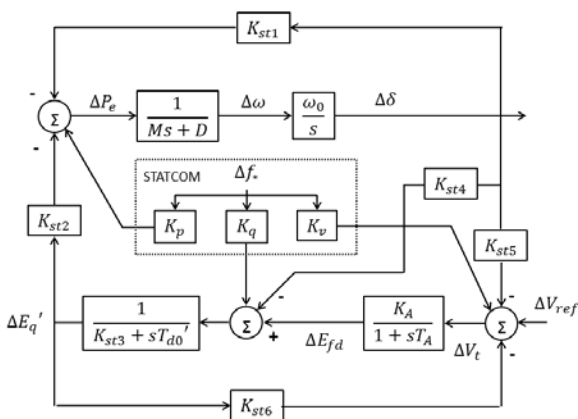
Stabilitas dalam sistem tenaga listrik adalah kemampuan sistem untuk membentuk gaya perlawanan sama besar atau lebih dari gaya gangguan untuk mempertahankan keadaan *equilibrium* [7].

B. Single Machine Infinite Bus terpasang STATCOM

Model yang digunakan dalam paper ini adalah *Single Machine Infinite Bus* (SMIB) terpasang STATCOM, seperti yang ditunjukkan pada Gbr. 1. Generator sinkron menghasilkan daya yang disalurkan ke *infinite bus* melalui kawat transmisi. V_t adalah tegangan terminal dan V_b adalah tegangan *infinite bus*. Dengan impedans saluran r_e dan induktans x_e , SMIB dapat direpresentasikan dengan model *Phillip-Heffron* seperti Gbr. 2.

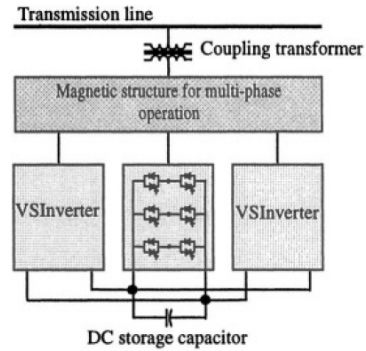


Gbr. 1 Single Machine Infinite Bus.



Gbr. 2 Diagram blok SMIB+STATCOM.

Model *Phillip-Heffron* terdiri atas dua bagian utama, yaitu bagian *loop* mekanik dan bagian *loop* listrik. Parameter-parameter K_i sampai dengan K_6 merupakan definisi dari persamaan-persamaan torsi listrik, *flux decay*, dan tegangan terminal.



Gbr. 3 Rangkaian STATCOM.

Model matematis dari SMIB terpasang STATCOM dapat didekati dengan persamaan diferensial non-linear [8]-[10] yang diberikan oleh:

$$\dot{\delta} = \omega_b \omega \tag{1}$$

$$\dot{\omega} = \frac{(P_m - P_e - D\omega)}{M} \tag{2}$$

$$\dot{E}'_q = \frac{1}{T'_{d0}} [-E_q + E_{fd}] \tag{3}$$

$$\dot{E}'_{fd} = -\frac{1}{T_A} E_{fd} + \frac{K_A}{T_A} (V_{to} - V_t) \tag{4}$$

dengan,

$$P_e = E_q' I_{tLq} + (x_q - x_d') I_{tLd} I_{tLq} \tag{5}$$

$$E_q = E_q' + (x_d - x_d') I_{tLd} \tag{6}$$

$$V_{td} = E_q' - x_d' I_{tLd} \tag{7}$$

$$V_{tq} = x_q' I_{tLq} \tag{8}$$

$$V_T = \sqrt{V_{td}^2 + V_{tq}^2} \tag{9}$$

$$I_{tLq} = \frac{V_b \sin \delta + \frac{x_{Lb}}{x_{SDT}} m V_{DC} \cos \psi}{x_{tL} + x_{Lb} + x_{tL} \frac{x_{Lb}}{x_{SDT}} + \left(1 + \frac{x_{Lb}}{x_{SDT}}\right) x_q} \tag{10}$$

$$I_{tLd} = \frac{E_q' - V_b \cos \delta - \frac{x_{Lb}}{x_{SDT}} m V_{DC} \sin \psi}{x_{tL} + x_{Lb} + x_{tL} \frac{x_{Lb}}{x_{SDT}} + \left(1 + \frac{x_{Lb}}{x_{SDT}}\right) x_d'} \tag{11}$$

Pada pemodelan *stabilizer* peredam elektromekanis, dibutuhkan model terlinearisasi untuk analisa sistem pada titik operasi tertentu. Hasil linearisasi persamaan 1-4 adalah sebagai berikut:

$$\Delta \dot{\delta} = \omega_b \Delta \omega \tag{12}$$

$$\Delta \dot{\omega} = \frac{(-\Delta P_e - D \Delta \omega)}{M} \tag{13}$$

$$\Delta \dot{E}'_q = \frac{(-\Delta E_q + \Delta E_{fd})}{T'_{d0}} \tag{14}$$

$$\Delta \dot{E}'_{fd} = -\frac{1}{T_A} \Delta E_{fd} - \frac{K_A}{T_A} V_t \tag{15}$$

dengan

$$\Delta P_e = K_1\Delta\delta + K_2\Delta E_q' + K_{p_DC}\Delta V_{DC} + K_{p_m}\Delta m + K_{p_psi}\Delta\psi \quad (16)$$

$$\Delta E_q = K_4\Delta\delta + K_3\Delta E_q' + K_{q_DC}\Delta V_{DC} + K_{q_m}\Delta m + K_{q_psi}\Delta\psi \quad (17)$$

$$\Delta V_t = K_5\Delta\delta + K_6\Delta E_q' + K_{v_DC}\Delta V_{DC} + K_{v_m}\Delta m + K_{v_psi}\Delta\psi \quad (18)$$

C. Flower Pollination Algorithm

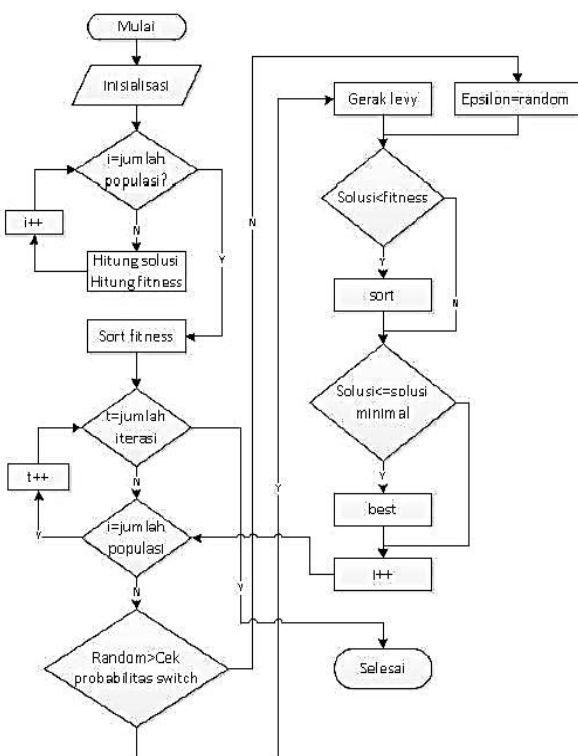
Algoritme penyerbukan bunga/ Flower Pollination Algorithm (FPA) adalah sebuah algoritme *metaheuristik* untuk optimisasi. Algoritme ini ditemukan oleh Xin-She Yang berdasarkan proses penyerbukan bunga. FPA ini sudah digunakan untuk menyelesaikan masalah praktis di bidang keteknikan seperti estimasi parameter *solar panel* dan pemilihan *fuzzy* untuk *economic dispatch* dinamis.

Proses polinasi, hubungan spesifik, dan sifat polinator dapat diidealkan menjadi empat aturan [19] sebagai berikut.

1. Polinasi-silang biotik dianggap sebagai proses polinasi global dengan polinator pembawa serbuk sari melakukan gerak *levy*.
2. Polinasi-sendiri abiotik dianggap sebagai polinasi lokal.
3. Hubungan spesifik bunga-polinator dianggap sebagai kemungkinan reproduksi, proporsional terhadap kemiripan dua bunga.

Polinasi lokal dan polinasi global dikendalikan dengan kemungkinan pergantian, karena pendekatan fisik dan faktor lain seperti angin, lokal.

Secara umum, proses optimisasi menggunakan FPA ditunjukkan pada Gbr. 4 [11].

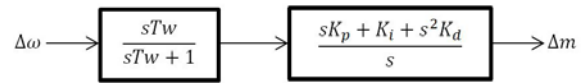


Gbr. 4 Diagram Alir Flower Pollination Algorithm.

III. PERANCANGAN SISTEM

A. Perancangan Kendali PID pada POD dan PSS

PSS dan POD dapat dimodelkan dalam bentuk fungsi alih yang terdiri atas blok *washout* dan blok PID dengan dilengkapi *gain* seperti pada Gbr. 5.



Gbr. 5 Blok PID-POD.

POD merupakan peralatan tambahan yang keluarannya digunakan sebagai masukan STATCOM sebagai sinyal kendali tambahan Δm dan $\Delta\psi$. Dalam penelitian ini sebuah POD memiliki input perubahan kecepatan rotor ($\Delta\omega$). Dengan analisis diagram blok, maka dapat diperoleh transfer fungsi sebagai berikut.

$$\frac{\Delta m}{\Delta\omega} = \frac{sT_w}{sT_w + 1} \left(K_p + \frac{K_i}{s} + sK_d \right) \quad (19)$$

$$\Delta\dot{m} = A\Delta\delta + B\Delta\omega + C\Delta E_q' + D\Delta E_{fd} + E\Delta V_{DC} + F\Delta m \quad (20)$$

dengan,

$$A = \frac{DK_dK_1}{M^2} + \frac{K_2K_4K_d}{MT'_{do}} - \frac{K_{p_DC}K_dK_7}{M} - \frac{K_1K_p}{M}$$

$$B = -\frac{\omega_bK_dK_1}{M} + \frac{D^2K_d}{M^2} - \frac{DK_p}{M} + K_i$$

$$C = \frac{DK_dK_2}{M^2} + \frac{K_2K_3K_d}{MT'_{do}} - \frac{K_{p_DC}K_dK_8}{M} - \frac{K_2K_p}{M}$$

$$D = -\frac{K_2K_d}{MT'_{do}}$$

$$E = \frac{DK_dK_1}{M^2} + \frac{K_2K_dK_{q_DC}}{MT'_{do}} - \frac{K_{p_DC}K_p}{M} - \frac{K_{p_DC}K_dK_9}{M}$$

$$F = -\frac{1}{T_w}$$

Secara keseluruhan proses perancangan dan diagram blok dari POD mirip dengan PSS. Melalui FPA, akan ditentukan nilai-nilai parameter PSS dan POD yang terdiri atas K_p , K_i , dan K_d .

B. Fungsi Objektif FPA

Fungsi *fitness* merupakan aspek terpenting dari FP. Fungsi *fitness* bertugas mengarahkan solusi FP agar sesuai dengan yang diinginkan. Pada penelitian ini digunakan dua buah fungsi *fitness* [12][13].

Fungsi *fitness* pertama bertujuan untuk menggeser *eigenvalue* dari sistem menuju ke posisi yang diinginkan, yaitu di kiri sumbu imajiner. Hal ini sejalan dengan teori di mana sistem akan stabil jika seluruh bagian real *eigenvalue* matriks A bernilai negatif. Fungsi *fitness* ini akan diminimalkan untuk mencapai karakteristik tersebut. Pendefinisian dari fungsi *fitness* tersebut adalah:

$$J_1 = \sum_{\sigma_i \geq \sigma_0} (\sigma_0 - \sigma_i)^2 \quad (21)$$

Fungsi *fitness* yang kedua adalah *damping ratio* (ζ). Fungsi ini bertujuan untuk meminimalkan *overshoot* yang terjadi dengan memperkecil komponen imajiner dari *eigenvalue*. Komponen imajiner dari *eigenvalue* bertanggung jawab atas osilasi sistem. Dengan memperkecil komponen imajiner dari *eigenvalue*, *overshoot* yang terjadi akan semakin kecil dan berujung pada sistem yang semakin stabil. Fungsi *fitness* J_2 dapat ditulis sebagai berikut.

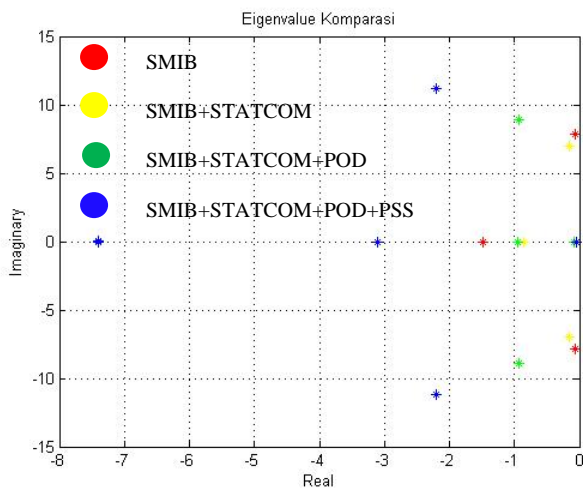
$$J_2 = \sum_{\zeta_i \geq \zeta_0} (\zeta_0 - \zeta_i)^2 \quad (26)$$

Eigenvalue adalah akar karakteristik dari sistem, yang dapat merepresentasikan kestabilan sistem.

IV. HASIL DAN PEMBAHASAN

Dalam penelitian ini, simulasi dilakukan dengan kondisi sistem mengalami kenaikan beban 0.2 pu. Akan diteliti perbandingan empat kasus, yaitu SMIB tidak terpasang STATCOM, SMIB terpasang STATCOM tanpa kendali, SMIB terpasang STATCOM dengan kendali POD, serta SMIB terpasang STATCOM dengan kendali PSS dan POD.

Dari masing-masing sistem dilihat nilai *eigenvalue*, tanggapan perubahan kecepatan rotor, dan tanggapan perubahan sudut rotor terhadap perubahan beban listrik. Variabel yang diamati adalah nilai *overshoot* dan *settling time*. Nilai *eigenvalue* menunjukkan apakah respons sistem menuju suatu nilai yang berhingga atau tidak berhingga (tidak stabil). Dalam grafik, nilai *eigenvalue* yang stabil berada pada sisi kiri sumbu imajiner.



Gbr. 6 Komparasi *eigenvalue* sistem.

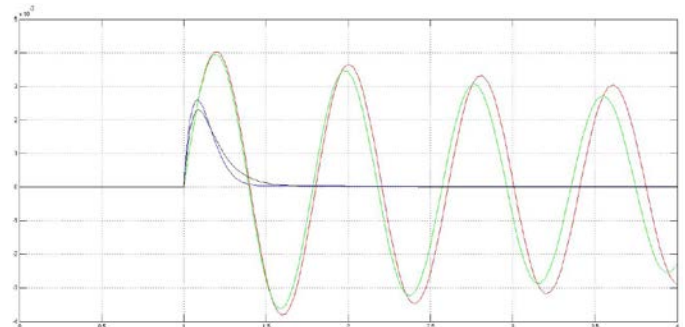
Dari Gbr. 6 terlihat bahwa nilai *eigenvalue* dari sistem SMIB yang diberi tambahan kendali POD dan PSS memiliki nilai kestabilan yang lebih baik daripada SMIB yang tidak diberi peralatan kendali tambahan.

Komparasi tanggapan perubahan kecepatan sudut rotor memperlihatkan adanya peningkatan kestabilan sistem. Kestabilan tanggapan perubahan kecepatan sudut rotor pada SMIB adalah yang paling buruk. Hasil terbaik didapat ketika sistem SMIB terpasang STATCOM terkendali dan penambahan PSS. Dapat terlihat pula semua sistem menuju

kondisi *steady state* pada nilai nol, yang menunjukkan bahwa pada kondisi normal, tidak ada perubahan kecepatan sudut rotor ($\Delta\omega=0$). Tabel I menunjukkan perbandingan besar osilasi awal dan *settling time* pada sudut rotor.

TABEL I
PERBANDINGAN BESAR OSILASI AWAL DAN *SETTLING TIME* PADA SUDUT ROTOR

Sistem	Overshoot	Settling Time
SMIB	1.1538e+03	9.9938
SMIB+STATCOM	2.2194e+03	9.9905
SMIB+STATCOM+POD	4.0739e+05	1.4711
SMIB+STATCOM+POD+PSS	6.8882e+05	1.6441



Gbr. 7 Perbandingan kecepatan rotor.

Sistem SMIB yang dicobakan mempunyai waktu yang cukup lama untuk menuju nilai tertentu. Bila ada penambahan STATCOM terkendali POD dan penambahan PSS, maka didapat waktu jauh lebih cepat untuk menuju nilai tertentu. Hasil terbaik diperoleh ketika SMIB terpasang STATCOM terkendali POD dan PSS, yaitu hanya memiliki waktu 2,6485 detik untuk menuju *steady state* pada tanggapan perubahan kecepatan sudut rotor. Kestabilan sistem terhadap perubahan beban listrik (*small signal stability*) pada kecepatan sudut rotor dapat dikatakan meningkat jika *settling time* menuju nol atau tidak ada perubahan kecepatan sudut rotor lagi. Nilai *settling time* yang didapat semakin mengecil, sehingga dapat disimpulkan bahwa kestabilan sistem semakin membaik bila ada penambahan peralatan STATCOM terkendali POD dan penambahan PSS yang dioptimisasi menggunakan FPA.

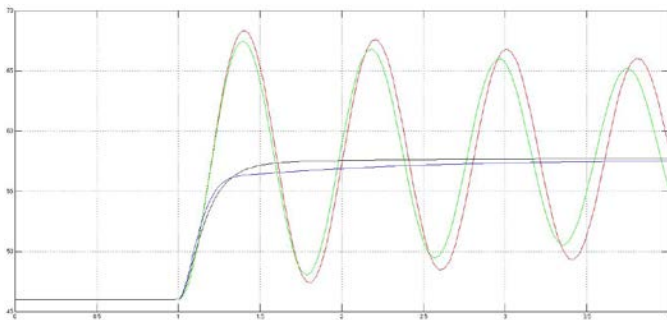
Sementara itu, komparasi tanggapan dinamis sudut sistem adalah seperti ditunjukkan pada Gbr. 8.

Pada komparasi tanggapan perubahan sudut rotor dapat terlihat adanya peningkatan kestabilan sistem. Terlihat osilasi yang didapatkan semakin baik ketika ada penambahan STATCOM terkendali POD dan penambahan PSS pada SMIB yang disimulasikan terhadap kenaikan beban listrik 0.2 pu. Pada kondisi *steady state* dapat dilihat adanya kenaikan sudut rotor. Hal ini disebabkan kenaikan beban yang menyebabkan beda fase tegangan pada generator sinkron terhadap fase tegangan bus tak hingga semakin besar. Dengan adanya perubahan sudut rotor yang semakin besar, maka daya yang akan disalurkan semakin besar. Sesuai dengan kurva sudut daya dan rumus daya yang dapat dialirkan sebanding dengan sinus δ , terlihat bahwa perubahan sudut hanya berkisar

$0 \leq \delta \leq 90$. Pada grafik sinus, nilai sinus akan semakin membesar pada sudut berkisar 0-90. Hal ini menunjukkan bahwa dengan adanya kenaikan sudut δ , maka daya yang dialirkan akan semakin besar, sesuai dengan adanya perubahan beban listrik. Tabel II memperlihatkan perbandingan besar *overshoot* dan *settling time* pada sudut rotor.

TABEL II
PERBANDINGAN BESAR *OVERSHOOT* DAN *SETTLING TIME* PADA SUDUT ROTOR

Sistem	Overshoot	Settling Time
SMIB	30.1560	9.9664
SMIB+STATCOM+POD	29.6278	3.6406
SMIB+STATCOM+POD+PSS	1.3645	3.3816



Gbr. 8 Perbandingan sudut rotor.

V. KESIMPULAN

Peralatan FACTS yakni STATCOM menambah kestabilan sistem SMIB. Peralatan kendali tambahan seperti POD perlu digunakan dalam sistem tenaga terpasang FACTS untuk menambah ketahanan sistem tenaga. Selain menggunakan POD, PSS juga dapat ditambahkan ke sistem untuk memberikan unjuk kerja yang lebih baik. Teknik optimisasi menggunakan FPA dapat diimplementasikan untuk melakukan optimisasi kendali POD dan PSS.

VI. SARAN

Dari penelitian ini, ada beberapa saran yang dapat dilakukan di masa yang akan datang yakni adanya penelitian lebih lanjut mengenai koordinasi penalaan koefisien kendali PID pada POD dan PSS, perlunya penelitian tentang batas-batas kendali PID lebih lanjut agar penelitian lebih sempurna, penggunaan sistem *Multimachine* atau bus standar IEEE untuk penelitian stabilitas yang serupa, penelitian dengan perancangan kendali STATCOM dan PSS dengan fungsi objektif yang berbeda, serta penelitian stabilitas sistem tenaga lebih lanjut mengenai koordinasi antar peralatan-peralatan FACTS seperti SVC, STATCOM, TCSC, UPFC, GUPFC.

VII. REFERENSI

- [1] Kundur, P., Power System Stability and Control, 1994.
- [2] Hingorani, N. G., & Gyugyi, L., Understanding FACTS, 2000.
- [3] Abdul-Ghaffar, H., Ebrahim, E., & Azzam, M., "Design of PID Controller for Power System Stabilization Using Hybrid", WSEAS Transactions on Power Systems, VIII(1), 12, 2013.
- [4] Mohan Mathur, R., & Rajiv, K. V., Thyristor-Based Facts Controllers for Electrical Transmission Systems, 2002
- [5] Yang, X.-S., Flower Pollination Algorithm for Global Optimization. Unconventional Computation and Natural Computation, 2012.
- [6] Sauer, P. W., & Pai, M., Power System Dynamics and Stability, New Jersey: Prentice Hall, Inc., 1998.
- [7] Saadat, H., Power System Analysis, 2004.
- [8] Wang, H. F., Phillips-Heffron Model of Power System Installed with STATCOM and Application, 1999.
- [9] Padiyar, K., Power System Dynamics, Stability and Control, Hyderabad: BS Publications, 2008.
- [10] Anung, M., "Studi Pengaruh Pemasangan STATCOM pada dinamika dan stabilitas Single Machine Infinite Bus", Yogyakarta: Jurusan Teknik Elektro dan Teknologi Informasi, UGM, 2012.
- [11] Musofa, M., "Algoritme Flower Pollination untuk Kendali Optimal pada Sistem Multi-Mesin dengan GUPFC", Yogyakarta: Jurusan Teknik Elektro dan Teknologi Informasi, UGM, 2014.
- [12] Jalilvand, A., Safari, A., & Aghmasheh, R., "Design of State Feedback Stabilizer for Multi Machine Power System Using PSO Algorithm", Proceedings of the 12th IEEE International Multitopic Conference (hal. 17-23). IEEE, 2008.
- [13] Bakhtiar, R., "Optimisasi Kendali STATCOM pada SMIB dengan Metode Ant Colony Optimization", Yogyakarta: Jurusan Teknik Elektro dan Teknologi Informasi, Universitas Gadjah Mada, 2014.