

Simulator Panel Surya Ekonomis untuk Pengujian MPPT pada Kondisi Berbayang Sebagian

(Low Cost PV Photovoltaic Simulator for MPPT Testing under Partial Shading)

Novie Ayub Windarko¹, Muhammad Nizar Habibi¹, Mochamad Ari Bagus Nugroho², Eka Prasetyono¹

Abstract—This paper describes a low-cost solar panel simulator for Maximum Power Point Tracking (MPPT) method testing, especially under partially shading conditions. The simulator consists of a DC power supply and a solar panel. The simulator works to emulate the characteristics of solar panels without depending on artificial illumination or sunlight. The simulator can represent the needed irradiation through the settings on the DC power supply. The experimental setup is developed to emulate the characteristics of solar panels at Standard Test Conditions (STC) irradiation conditions as well as varying irradiation conditions. Testing is done to emulate irradiation varies from 200-1,000 W/m². To emulate the characteristics of solar panels in partial shading conditions, two DC power supply units and two solar panels are used. Each solar panel is simulated to receive different solar irradiations. The test results show that the simulator can emulate the characteristics of solar panels under partial shading conditions which has several maximum power points. Furthermore, partial shading conditions are simulated under varying irradiation conditions which resulted varying maximum power point values.

Intisari—Makalah ini menjelaskan tentang simulator panel surya yang ekonomis tetapi bisa beroperasi dengan kebutuhan pengujian metode *Maximum Power Point Tracking* (MPPT), khususnya untuk kondisi berbayang sebagian. Simulator terdiri atas *power supply* DC dan panel surya. Simulator bekerja untuk menghasilkan karakteristik panel surya tanpa tergantung pada iluminasi buatan maupun sinar matahari. Simulator dapat mewakili kondisi iradiasi yang diinginkan melalui pengaturan *power supply* DC. Pengujian dilakukan untuk meniru karakteristik panel surya dengan kondisi iradiasi *Standard Test Conditions* (STC) maupun pada kondisi iradiasi bervariasi. Pengujian dilakukan untuk melakukan simulasi iradiasi yang bervariasi dari 200-1.000 W/m². Untuk menghasilkan karakteristik panel surya pada kondisi berbayang sebagian, digunakan dua unit *power supply* DC dan dua panel surya. Masing-masing panel surya disimulasikan menerima iradiasi matahari yang berbeda akibat berbayang sebagian. Hasil pengujian menunjukkan bahwa simulator dapat menirukan karakteristik solar panel pada kondisi berbayang sebagian yang ditandai dengan terjadinya lebih dari satu nilai daya maksimum. Lebih jauh, simulasi kondisi berbayang sebagian juga dilakukan pada kondisi iradiasi bervariasi yang ditandai dengan nilai daya maksimum yang bervariasi.

Kata Kunci—Simulator, MPPT, Panel Surya, Berbayang Sebagian.

¹Departemen Teknik Elektro, Politeknik Elektronika Negeri Surabaya, Jl. Raya ITS, Sukolilo, Surabaya 60111 (telp: 031-5947280; fax: 031-5946114; e-mail: ayub@pens.ac.id)

²Research and Development, PT. Garda Energi Nasional, Boulevard Kahuripan Nirwana Sidoarjo 61252 INDONESIA (telp: 031-99031582; e-mail: ari@garda-energi.com)

I. PENDAHULUAN

Dengan meningkatnya teknologi pemanfaatan panel surya, energi surya telah menjadi salah satu sumber energi masa depan. Penelitian dan pengembangan produk untuk pemanfaatan panel surya dilakukan terus-menerus. Pengujian peralatan seperti *battery charger* maupun *inverter* dengan sumber energi dari panel surya perlu dilakukan sebelum dioperasikan atau diinstal. Oleh karena itu, dibutuhkan peralatan uji yang tepat. Namun, cara-cara dan alat pengujian yang dilakukan selama ini memiliki kelemahan, seperti biaya yang tinggi, peralatan uji berukuran besar, memakan waktu banyak, perawatan tinggi, dan sangat dipengaruhi oleh kondisi cuaca, khususnya sinar matahari [1].

Energi surya merupakan pilihan yang menarik karena dapat dikonversi langsung, dari bentuk energi sinar matahari, menjadi energi listrik menggunakan panel surya. Namun, memanfaatkan panel surya sebagai sumber energi alternatif membutuhkan investasi awal yang besar. Untuk mengurangi biaya keseluruhan sistem panel surya, perlu dilakukan pemanfaatan daya panel surya semaksimal mungkin. Hal ini dapat dilakukan dengan menggunakan metode *Maximum Power Point Tracking* (MPPT). MPPT adalah titik operasi pada panel surya yang menghasilkan daya *output* maksimum. Daya *output* maksimum tergantung pada intensitas radiasi, suhu sekitar, dan impedans beban. Metode MPPT tidak hanya memungkinkan memaksimalkan daya yang dikirim dari modul panel surya ke beban, tetapi juga meningkatkan umur peralatan [2]. Berbagai metode MPPT telah dikembangkan dan diimplementasikan oleh para peneliti. Metode MPPT tersebut dapat diklasifikasikan menjadi beberapa tipe, yaitu parameter konstan, pengukuran dan perbandingan, *trial and error*, perhitungan matematis, dan prediksi cerdas [3].

Bila panel surya menerima iradiasi yang merata, maka kurva karakteristik panel surya hanya mempunyai satu titik daya maksimum yang dapat dilacak menggunakan metode MPPT konvensional [4]. Namun, pada praktiknya, panel surya tidak selalu menerima iradiasi matahari yang merata. Pada kondisi tertentu panel surya dapat mengalami iradiasi matahari yang tidak merata karena mendung, tertimpa kotoran burung atau daun, juga terkena bayangan. Pada kondisi seperti ini, teknik MPPT konvensional sebagian besar gagal mendeteksi keberadaan titik daya maksimum karena terbentuknya beberapa titik daya maksimum. Untuk menangani hal ini, beberapa teknik MPPT menggunakan prinsip maksimum global diusulkan. Metode MPPT dengan prinsip maksimum global tersebut dapat diklasifikasikan menjadi beberapa tipe,

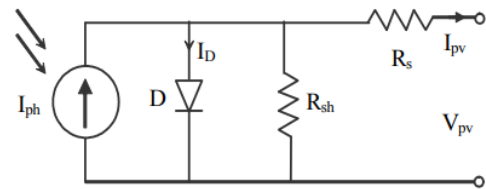
yaitu berbasis kecerdasan buatan, *meta-heuristic*, *bio-inspired*, dan hibrida [5].

Dalam pengujian metode MPPT, beberapa peneliti menggunakan pengujian melalui perangkat lunak [6], sedangkan peneliti lainnya menggunakan pengujian melalui perangkat keras [7]. Pada sistem pengujian MPPT melalui perangkat keras, dibutuhkan peralatan simulator panel surya.

Simulator panel surya dapat dirangkai dengan iluminasi buatan [8]. Penggunaan iluminasi buatan membutuhkan daya cukup besar dalam pengoperasiannya, sebagai contoh untuk pengujian kondisi *Standard Test Conditions* (STC) dibutuhkan iluminasi sebesar 1.000 W/m². Simulator lain dioperasikan tanpa iluminasi buatan maupun sinar matahari. Tanpa ketergantungan ini, maka simulator dapat lebih bebas digunakan untuk pengujian kondisi yang diinginkan. Simulator dapat mewakili karakteristik panel surya pada beberapa kondisi, seperti perubahan iradiasi [9], temperatur tertentu, berbayang, maupun berbayang sebagian. Simulator panel surya menawarkan sistem pengujian yang lebih memungkinkan pengujian sistem pembangkit energi surya yang lebih cepat dan lebih efisien. Simulator panel surya yang tersedia di pasaran bervariasi, dari simulator panel tunggal (sekitar 300 W) hingga *array* panel surya (lebih besar dari 300 W), misalnya Elgar [10], Magna Power [11], dan *Solar Array Simulator* (SAS) Keysight [12]. Namun, jenis simulator panel surya tipe ini berharga mahal. Oleh sebab itu beberapa peneliti melakukan cara-cara pengujian lain yang lebih murah.

Untuk memenuhi kebutuhan penelitian dalam pengujian MPPT, berbagai simulator panel surya yang lebih murah telah dikembangkan selama dekade terakhir. Sistem simulator panel surya yang sederhana dirangkai dari *power supply* DC dan serangkaian resistor variabel [13]. Tegangan rangkaian terbuka simulator ditentukan dengan mengatur tegangan *output* maksimum *power supply* DC. Arus hubung singkat tergantung pada pengaturan tegangan *power supply* dan hambatan dari resistor variabel. Kemiringan kurva I-V yang disimulasikan kurang sesuai karena resistor terhubung seri. Kelemahan dari simulator panel surya ini adalah efisiensi maksimum 50% akibat rugi daya pada resistor seri. Sebagian simulator menggunakan model karakteristik panel surya berdasarkan produk komersial. Meskipun simulator tipe ini bisa fleksibel dalam pemilihan panel surya berdasarkan produk komersial, tetapi metode ini menyebabkan respons yang lambat akibat proses komputasi yang panjang. Untuk mengurangi proses komputasi model panel surya pada simulator, beberapa peneliti menyederhanakan model tersebut [13], menggunakan *look-up table* [14], atau menggunakan metode *piecewise linear* [15]. Model panel surya tersebut diterapkan pada *power supply* DC sebagai simulator. *Power supply* tipe *Switch Mode Power Supply* (SMPS) banyak digunakan pada simulator panel surya karena sangat efisien [16]. Sedangkan simulator panel surya yang lainnya menggunakan *programmable power supply* yang dijual secara komersial [17].

Akhir-akhir ini banyak penelitian yang mempelajari karakteristik panel surya dalam kondisi berbayang sebagian. Pengujian untuk kondisi seperti ini berarti menuntut simulator



Gbr. 1 Model sel surya diode tunggal.

panel surya mampu meniru kondisi tersebut. Simulator yang memiliki fungsi seperti ini dapat digunakan untuk menguji peralatan Pembangkit Listrik Tenaga Surya (PLTS) yang menggunakan metode MPPT. Salah satu simulator komersial dapat beroperasi untuk menirukan karakteristik panel surya dalam keadaan berbayang sebagian [18]. Namun, simulator komersial seperti ini berharga mahal.

Pada makalah ini dibahas simulator panel surya yang dapat dirangkai dengan biaya murah dan dapat menyamai karakteristik panel surya pada kondisi berbayang sebagian dan iradiasi yang bervariasi. Simulator dapat bekerja tanpa tergantung lingkungan, khususnya iluminasi buatan atau sinar matahari. Simulator panel surya terdiri atas panel surya dan *power supply* DC.

II. PEMODELAN PANEL SURYA

Sebagai elemen terkecil dari panel surya, sel surya berperan langsung mengubah energi matahari menjadi energi listrik melalui efek fotovoltaik. Daya yang dihasilkan oleh masing-masing sel tergantung pada titik operasi sepanjang kurva I-V, suhu, iradiasi, dan teknologi proses pembuatan panel surya. Oleh karena itu, pemodelan sel surya adalah elemen inti untuk meniru seluruh karakteristik panel surya dalam makalah ini.

Pemodelan panel surya dengan rangkaian ekuivalen banyak digunakan untuk simulasi kinerja, prediksi dalam desain, dan evaluasi menyeluruh sistem PLTS. Ada dua rangkaian ekuivalen yang populer, yaitu model diode tunggal dan diode ganda. Berikut ini adalah penjelasan model panel surya dalam bentuk rangkaian ekuivalen tersebut.

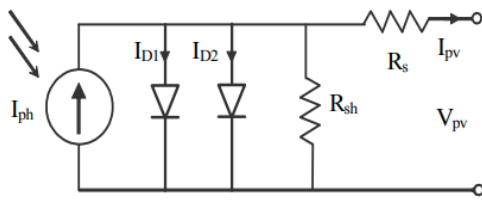
A. Model Diode Tunggal

Gbr. 1 menunjukkan model sel surya diode tunggal. Rangkaian ekuivalen tipe ini diwakili oleh sumber arus paralel dengan diode dan resistor paralel serta serangkaian resistor yang terhubung di terminal *output*.

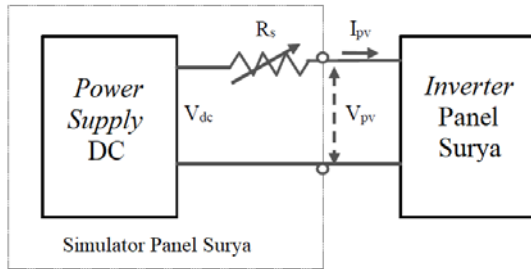
Modul panel surya pada umumnya berisi sejumlah sel surya yang terhubung seri. Maka, dalam kondisi ini diasumsikan bahwa karakteristik sel seri di dalam panel surya hampir identik [16]. Oleh sebab itu, modul panel surya dianggap sebagai sel tunggal yang dikalikan sejumlah sel yang terhubung seri di panel surya. Berdasarkan model diode tunggal, karakteristik I-V panel surya dirumuskan dengan (1).

$$I_{pv} = I_{ph} - I_s \left(e^{\frac{V_{pv} + I_{pv} R_s}{n N_s V_t}} - 1 \right) - \frac{V_{pv} + I_{pv} R_s}{R_{sh}} \quad (1)$$

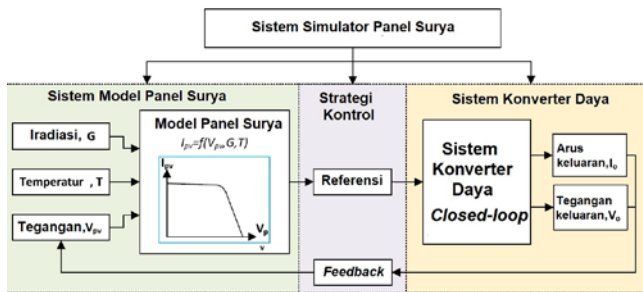
dengan I_{pv} and V_{pv} adalah arus dan tegangan terminal panel surya, I_{ph} adalah arus fotovoltaik, I_s adalah arus saturasi, R_s dan R_{sh} adalah resistor seri dan paralel panel surya, n adalah



Gbr. 2 Model sel surya diode ganda.



Gbr. 3 Simulator panel surya: power supply DC dan resistor variabel.



Gbr. 4 Simulator menggunakan model panel surya [14].

faktor kualitas diode, N_s adalah jumlah sel surya yang terhubung pada panel surya, dan V_t adalah tegangan termal sel surya.

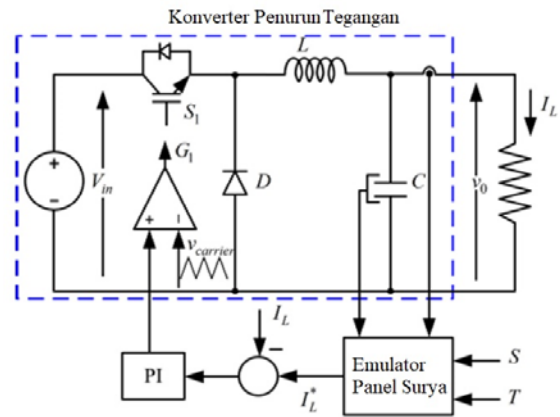
B. Model Diode Ganda

Gbr. 2 menunjukkan model diode ganda. Model ini terdiri atas sumber arus paralel dengan diode dan resistor paralel serta rangkaian resistor yang terhubung di terminal *output*. Untuk panel surya yang terdiri atas sejumlah sel surya, maka karakteristik I-V panel surya dirumuskan dengan (2).

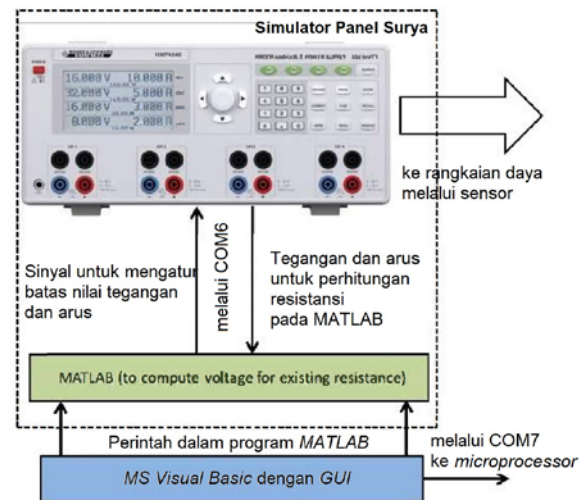
$$I_{pv} = I_{ph} - I_{s1} \left(e^{\frac{V_{pv} + I_{pv} R_s}{n_1 N_s V_t}} - 1 \right) - I_{s2} \left(e^{\frac{V_{pv} + I_{pv} R_s}{n_2 N_s V_t}} - 1 \right) - \frac{V_{pv} + I_{pv} R_s}{R_{sh}} \quad (2)$$

dengan I_{s1} adalah arus saturasi mekanisme difusi, I_{s2} adalah arus saturasi karena rekombinasi pembawa di wilayah ruang muatan, n_1 adalah faktor kualitas diode untuk arus difusi, dan n_2 adalah faktor kualitas diode untuk arus rekombinasi generasi.

Dari kedua model tersebut dapat dilihat bahwa semua model menunjukkan adanya arus I_{ph} yang merupakan arus fotovoltai yang dihasilkan dari proses konversi energi sinar matahari menjadi energi listrik. Maka, dengan memahami rangkaian ekuivalen tersebut, pada simulator ini arus I_{ph} akan



Gbr. 5 Simulator menggunakan model panel surya [17].

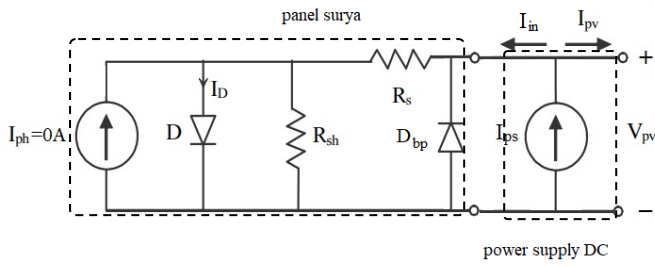


Gbr. 6 Simulator menggunakan produk komersial yang diprogram dengan MATLAB [19].

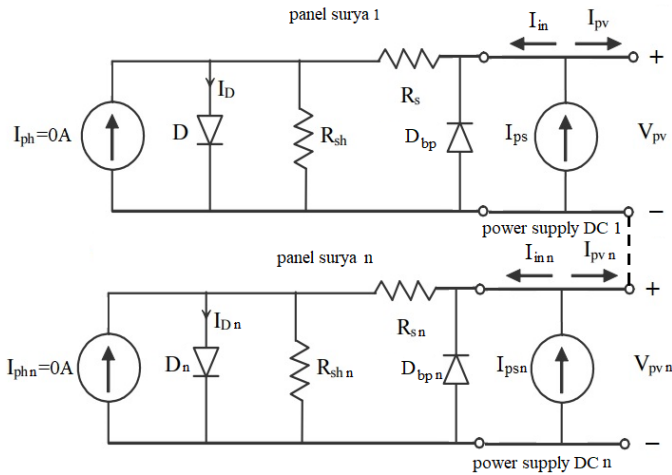
digantikan dengan *power supply* DC yang dioperasikan pada mode *constant current*.

III. STUDI KOMPARASI

Beberapa peneliti merangkai simulator panel surya menggunakan *power supply* DC dan resistor variabel [10]. Tipe ini ditunjukkan pada Gbr. 3. Namun, cara ini kurang efisien karena adanya rugi daya akibat pemasangan resistor seri. Peneliti lain menggunakan model panel surya untuk menirukan karakteristik. Model ini diumpankan pada konverter daya sehingga memberikan respons seperti karakteristik panel surya. Tipe ini ditunjukkan pada Gbr. 4 [14]-[16]. Sedangkan peneliti lainnya menggunakan SMPS untuk meningkatkan efisiensi simulator seperti pada Gbr. 5. SMPS beroperasi sesuai dengan model panel surya yang diprogram pada mikrokontroler [17]. Sedangkan Gbr. 6 menunjukkan sistem simulator panel surya menggunakan *power supply* DC komersial yang menyediakan aplikasi khusus untuk simulator panel surya, baik untuk panel surya tunggal, jamak, pengujian tak berbayang, maupun berbayang sebagian [12], [18], [19]. Tipe simulator ini dikenal berharga mahal.



Gbr. 7 Rangkaian ekuivalen simulator.



Gbr. 8 Rangkaian ekuivalen simulator dengan beberapa panel surya dan power supply DC.

IV. DESAIN SIMULATOR

Pada makalah ini, simulator dibangun dengan menggunakan panel surya yang dioperasikan tanpa sinar matahari dan sumber arus eksternal dari power supply DC yang digunakan untuk menggantikan I_{ph} , arus fotovoltaiik. Rangkaian ekuivalen simulator ditunjukkan pada Gbr. 7.

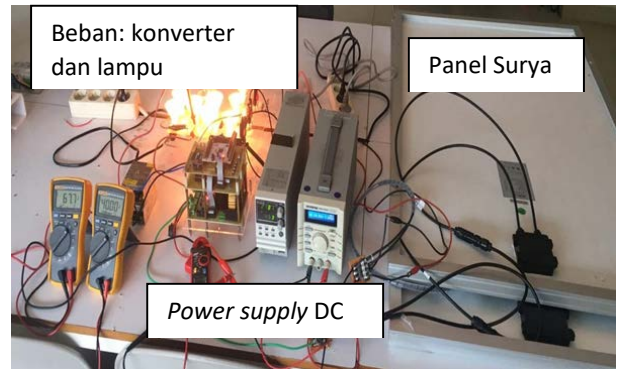
Pada rangkaian Gbr. 7 tampak I_{ps} , arus yang dihasilkan dari power supply DC. Arus I_{ps} menggantikan peran arus I_{ph} . Arus I_{ph} bernilai 0 A karena tidak ada sinar matahari. D_{bp} adalah diode bypass yang memiliki peran penting saat terjadi kondisi berbayang sebagian, yaitu untuk menghindari hot spot. Arus dari power supply DC ada yang mengalir ke dalam panel surya, I_{in} , dan ada yang mengalir ke beban, I_{pv} . Karena panel surya dioperasikan tanpa menerima sinar matahari, maka persamaan panel surya menjadi (3).

$$I_{pv} = I_{ps} - I_{in} = I_{ps} - I_s \left(e^{\frac{V_{pv} + I_{pv} R_s}{n N_s V_t}} - 1 \right) - \frac{V_{pv} + I_{pv} R_s}{R_{sh}} \quad (3)$$

Sedangkan tegangan terminal V_{pv} pada panel surya dapat dirumuskan dengan (4).

$$V_{pv} = I_{pv} R_s + n V_t \ln \frac{I_{in} - I_{sh} + I_s}{I_s} \quad (4)$$

Simulator yang diusulkan dirangkai menggunakan beberapa panel surya yang dihubungkan secara seri untuk memberikan tegangan output tinggi dan kondisi pengujian berbayang sebagian. Gbr. 8 menunjukkan simulator yang diusulkan dengan beberapa panel surya yang terhubung seri. Dengan



Gbr. 9 Rangkaian eksperimen.

TABEL I
SPESIFIKASI PANEL SURYA

Panel Surya 1	Panel Surya 2
ICASolar	STSolar
IPV100P100WPoly	Polycrystalline
$P_{max} = 100 \text{ W}$	$P_{max} = 100 \text{ W}$
$V_{mp} = 17,6 \text{ V}$	$V_{mp} = 17,8 \text{ V}$
$I_{mp} = 5,69 \text{ A}$	$I_{mp} = 5,62 \text{ A}$
$V_{oc} = 22,6 \text{ V}$	$V_{oc} = 21,8 \text{ V}$
$I_{sc} = 6,09 \text{ A}$	$I_{sc} = 6,05 \text{ A}$

rangkaian pada Gbr. 8, tegangan terminal V_{pv} pada panel surya dapat dirumuskan sebagai (5).

$$V_{pv} = \sum_{i=1}^n V_{pv} i = I_{in} \left(\sum_{i=1}^n R_s i \right) + V_t \left(\sum_{i=1}^n N_s k \right) \cdot \ln \frac{I_{in} - I_{sh} + I_s}{I_s} \quad (5)$$

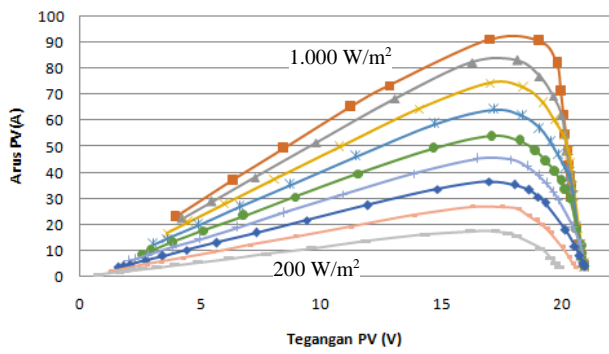
Sedangkan arus I_{pv} dirumuskan dengan (6).

$$I_{pv} = I_{in} - I_s \left(e^{\frac{V_{pv} - I_{in} \sum_{i=1}^n R_s i}{V_t \sum_{i=1}^n N_s i}} - 1 \right) - I_{sh} \quad (6)$$

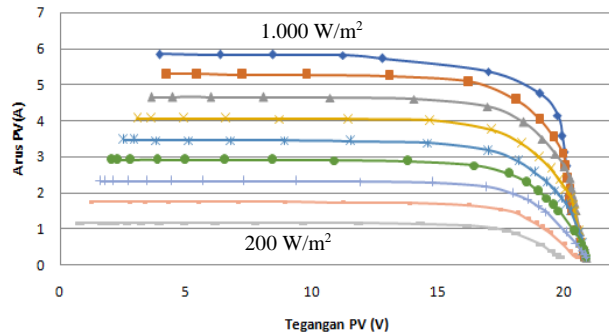
V. EKSPERIMEN DAN ANALISIS

Gbr. 9 menunjukkan rangkaian yang digunakan dalam eksperimen yang dioperasikan sebagai simulator. Rangkaian simulator terdiri atas dua power supply DC dan dua solar panel. Power supply yang digunakan adalah GWInstek tipe PSW 30-36 (30 V, 36 A, 360 W) dan PSS-3203 (32 V, 3 A, 96 W). Power supply DC dioperasikan dengan pengaturan tegangan dan arus melalui V_{set} dan I_{set} . Bila panel surya dioperasikan pada kondisi STC, maka V_{set} dan I_{set} diatur sesuai dengan tegangan open circuit V_{oc} dan arus hubung singkat I_{sc} . Bila pada iradiasi selain kondisi STC, maka pengaturan open circuit V_{oc} dan arus hubung singkat I_{sc} disesuaikan dengan datasheet. Spesifikasi panel surya yang digunakan ditampilkan pada Tabel I. Panel surya yang digunakan adalah tipe polycrystalline, yang banyak digunakan masyarakat.

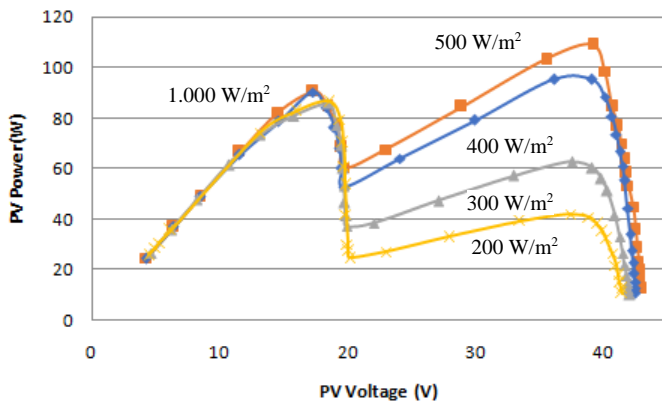
Eksperimen dilakukan di dalam ruang laboratorium sehingga diasumsikan tidak menerima sinar matahari. Dalam kondisi seperti ini, diasumsikan arus fotovoltaiik, $I_{ph} = 0 \text{ A}$.



Gbr. 10 Kurva karakteristik P-V panel surya 1 dengan iradiasi matahari 200-1.000 W/m² dan panel surya 2 dengan iradiasi 0 W/m².



Gbr. 11 Kurva karakteristik I-V panel surya 1 dengan iradiasi matahari 200-1.000 W/m² dan panel surya 2 dengan iradiasi 0 W/m².

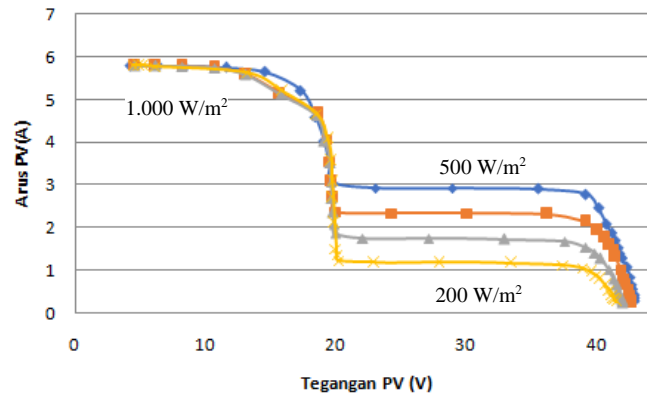


Gbr. 12 Kurva karakteristik P-V panel surya berbayang sebagian dengan iradiasi matahari 1.000 W/m² dan 200-500 W/m².

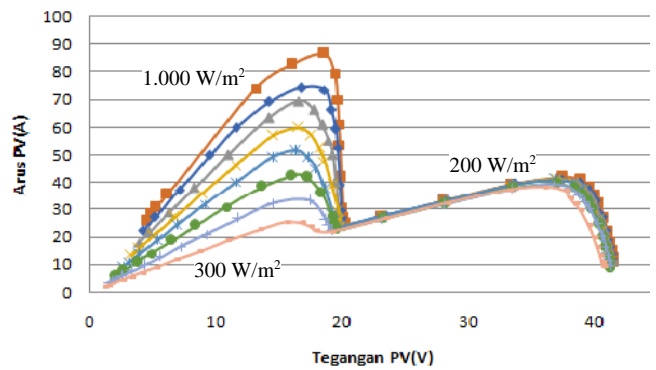
Pada eksperimen ini, disimulasikan beberapa kondisi. Yang pertama adalah simulasi panel surya 1 beroperasi dengan iradiasi bervariasi 200-1.000 W/m², sedangkan panel surya 2 dengan iradiasi 0 W/m². Hasil pengujian ditampilkan pada Gbr. 10, yang menunjukkan kurva karakteristik P-V.

Hasil pengujian tersebut menunjukkan karakteristik hasil simulator menyerupai karakteristik panel surya yang mengalami iradiasi merata. Untuk kondisi pengujian yang sama, kurva I-V ditampilkan pada Gbr. 11.

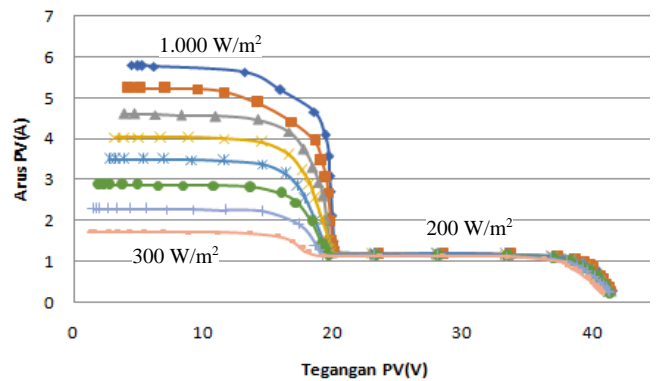
Kondisi kedua adalah pengujian simulator dengan perbedaan iradiasi pada kedua panel surya. Panel surya 1 menyimulasikan iradiasi tetap sebesar 1.000 W/m² dan panel surya 2 menyimulasikan iradiasi yang bervariasi dari 200-500 W/m². Hasil pengujian ditampilkan pada Gbr. 12, yang



Gbr. 13 Kurva karakteristik I-V panel surya berbayang sebagian dengan iradiasi matahari 1.000 W/m² dan 200-500 W/m².



Gbr. 14 Kurva karakteristik P-V panel surya berbayang sebagian dengan iradiasi matahari 200 W/m² dan 300-1.000 W/m².



Gbr. 15 Kurva karakteristik P-V panel surya berbayang sebagian dengan iradiasi matahari 200 W/m² dan 1.000-300 W/m².

menunjukkan kurva karakteristik P-V. Perubahan iradiasi menyebabkan kurva panel surya berubah pada tegangan di atas 20 V. Dari pengujian ini, terlihat simulator dapat meniru kondisi berbayang sebagian yang dicirikan dengan adanya lebih dari satu titik daya maksimum. Untuk pengujian yang sama, kurva I-V ditampilkan pada Gbr. 13.

Kondisi ketiga adalah pengujian simulator dengan panel surya 1 menyimulasikan iradiasi yang bervariasi 300-1.000 W/m² dan panel surya 2 menyimulasikan iradiasi tetap sebesar 200 W/m². Hasil pengujian ditampilkan pada Gbr. 14, yang menunjukkan kurva karakteristik P-V. Perubahan iradiasi menyebabkan kurva panel surya berubah pada tegangan lebih

kecil dari 20 V. Dari pengujian ini disimpulkan bahwa simulator dapat meniru kondisi berbayang sebagian dengan adanya lebih dari satu titik daya maksimum. Untuk pengujian yang sama, kurva I-V ditampilkan pada Gbr. 15.

Dari hasil eksperimen tersebut dapat disimpulkan bahwa simulator dapat meniru karakteristik panel surya dengan iradiasi berbeda yang mewakili kondisi berbayang sebagian.

VI. KESIMPULAN

Makalah ini menjelaskan tentang simulator panel surya yang dapat dirangkai dengan biaya murah, tetapi bisa beroperasi dengan kebutuhan pengujian MPPT. Simulator dapat difungsikan untuk menghasilkan karakter panel surya pada kondisi berbayang sebagian dan iradiasi bervariasi. Pada simulasi kondisi berbayang, iradiasi dapat diatur sesuai dengan kondisi berbayang yang diinginkan secara bervariasi. Simulator ini dapat menggantikan simulator yang dijual secara komersial dan berharga mahal, sehingga penelitian yang berkaitan dengan pengujian metode MPPT pada kondisi berbayang dapat dilakukan dengan mudah dan biaya yang murah.

REFERENSI

- [1] J. Agrawal dan M. Aware, "Photovoltaic System Emulator," *Proc. IEEE International Conference on Power Electronics, Drives and Energi Systems (PEDES)*, 2012, hal. 1-6.
- [2] A.R. Reisi, M.H. Moradi, dan S. Jamsab, "Classification and Comparison of Maximum Power Point Tracking Techniques for Photovoltaic Sistem: A Review," *Journal of Renewable and Sustainable Energi Reviews*, Vol. 19, hal. 433-443, 2013.
- [3] N. Karami, N. Moubayed, dan R. Outbib, "General Review and Classification of Different MPPT Techniques," *Journal of Renewable and Sustainable Energi Reviews*, Vol. 68, hal. 1-18, 2017.
- [4] Z. Salam dan J. Ahmed, "The Application of Soft Computing Techniques to Improve the Performance of Maximum Power Point Tracker for PV Sistem During Partial Shading," *Proc. of IEEE 8th International Power Engineering and Optimization Conference (PEOCO2014)*, 2014, hal. 237-242.
- [5] A. Mohapatra, B. Nayak, P. Das, dan K.B. Mohanty, "A Review on MPPT Techniques of PV Sistem Under Partial Shading Condition," *Journal of Renewable and Sustainable Energi Reviews*, Vol. 80, hal. 854-867, 2017.
- [6] S.K. Dash, D. Verma, S. Nema, dan R.K. Nema, "Comparative Analysis of Maximum Power Point (MPP) Tracking Techniques for Solar PV Application Using MATLAB Simulink," *Proc. of International Conference on Recent Advances and Innovations in Engineering (ICRAIE-2014)*, 2014, hal. 1-7.
- [7] N.E. Zakzouk, M.A. Elsharty, A.K. Abdelsalam, A.A. Helal, dan B.W. Williams, "Improved Performance Low-Cost Incremental Conductance PV MPPT technique," *Journal of IET Renewable Power Generation*, Vol. 10, No. 4, hal. 561-574, 2016.
- [8] A. Soetedjo, Y.I. Nakhoda, A. Lomi, and T.A. Suryanto, "Solar Simulator Using Halogen Lamp for PV Research," *Proceedings of Second International Conference on Electrical Systems, Technology and Information 2015 (ICESTI 2015)*, 2016, hal. 239-245.
- [9] Z. Xu, P. Yang, D. Zhou, P. Li, J. Lei, dan Y. Chen, "An Improved Variable Step Size MPPT Algorithm Based on INC," *Journal of Power Electronics*, Vol. 15, No. 2, hal. 487-496, 2015.
- [10] (2019) "TerraSAS" [Online], <https://www.atecorp.com>, tanggal akses: 15-Jan-2020.
- [11] (2019) "Magna Power" [Online], <http://www.magna-power.com/>, tanggal akses: 15-Jan-2020.
- [12] (2019) "Photovoltaic Array Simulator" [Online], <https://www.keysight.com>, tanggal akses: 15-Jan-2020.
- [13] W. Peiyu, T. Boxue, Z. Housheng, dan Z. Yanlei, "Research on Maximum Power Point Tracker Based on Solar Cells Simulator," *Proc. Of Int. Advan. Comp. Cont. Conf.*, 2010, hal. 319-323.
- [14] R. Ayop dan C.W. Tan. "A Comprehensive Review on Photovoltaic Emulator," *Journal of Renewable and Sustainable Energy Reviews*, Vol. 80, hal. 430-452, 2017.
- [15] D. Abbes, A. Martinez, G. Champenois, dan B. Robyns, "Real Time Supervision for a Hybrid Renewable Power Sistem Emulator," *Journal of Simulation Modelling Practice and Theory*, Vol. 42, hal. 53-72, 2014.
- [16] S. Gadelovits, M. Sitbon, dan A. Kuperman, "Rapid Prototyping of a Low-cost Solar Array Simulator Using an Off-the-Shelf DC Power Supply," *IEEE Trans Power Electron*, Vol. 29, No. 10, hal.5278-5284, 2014.
- [17] C. Balakishan dan S. Babu, "Development of a Microcontroller Based PV Emulator with Current Controlled DC/DC Buck Converter," *International Journal of Renewable Energy Research (IJRER)*, Vol. 4, No. 4, hal. 1049-1055, 2014.
- [18] (2019) "Solar Array Simulator Model 62000H-S series" [Online], http://www.chromaate.com/product/62150H-600S_1000S_Solar_Array_Simulator.htm, tanggal akses: 15-Jan-2020.
- [19] V. Rajguru, K. Gadge, S. Karyakarte, S. Kawathekar, dan V. Menon, "Design and Implementation of a Prototype DC Photovoltaic Power Sistem Simulator with Maximum Power Point Tracking System," *Proc. of IEEE 1st International Conference on Power Electronics, Intelligent Control and Energi Systems (ICPEICES)*, 2016, pp. 1-5.