

Early Warning System pada Henti Jantung Berbasis Smartphone

Smartphone Based Early Warning System for Cardiac Arrest

Purbianto^{1✉}, Dwi Agustanti², Nasihin¹

¹Pendidikan Profesi Ners, Poltekkes Banten, Indonesia

²Pendidikan Profesi Ners, Poltekkes Tanjungkarang, Indonesia

ABSTRAK

Latar Belakang: Kasus henti jantung di Amerika Serikat lebih dari 350.000/tahun dan kurang dari 10% yang bertahan hidup, di United Kingdom lebih dari 30.000/tahun di luar rumah sakit hanya 1 orang selamat dari 10 orang yang terserang. Prognosis henti jantung adalah kematian otak dan kematian permanen yang terjadi dalam 8-10 menit. Kondisi ini dapat dicegah dengan Resusitasi Jantung Paru (RJP) dan defibrilasi yang diberikan antara 5-7 menit dapat memberikan peluang hidup 30% - 45%. Diperlukan metode yang digunakan untuk menyelamatkan dengan segera untuk mencari bantuan dan melakukan cara penanganan.

Tujuan: Penelitian ini bertujuan untuk mengembangkan prototipe sensor denyut nadi.

Metode: Desain penelitian ini adalah kuasi eksperimen. Besar sampel 35 responden dengan 4 kali pengulangan. Analisis data dengan uji sensitivitas, spesifitas dan uji beda dua *mean dependent*.

Hasil: Sensitivitas prototipe 98,53% menyatakan frekuensi nadi normal pada orang yang normal. Spesifitas prototipe 50%, bermakna prototipe menyatakan denyut nadi tidak normal pada orang yang tidak normal.

Kesimpulan: Prototipe sensor denyut nadi dapat mengukur frekuensi denyut nadi hampir mendekati sama dengan alat standar yang digunakan.

Kata Kunci: *Early warning system; henti jantung; resusitasi jantung paru*

ABSTRACT

Background: Cardiac arrest cases in the United States are more than 350,000/year and less than 10% survive, in the United Kingdom more than 30,000/year outside the hospital only 1 person survives out of 10 people who are attacked. The prognosis for cardiac arrest is brain death and permanent death that occurs within 8-10 minutes. This condition can be prevented with Cardiopulmonary Resuscitation (CPR) and defibrillation given between 5-7 minutes can provide a 30% - 45% chance of survival. Methods are needed to be used to rescue immediately to seek help and carry out treatment methods.

Objective: The research aims to develop a prototype of a pulse sensor.

Methods: : Experimental design research design. The sample size was 35 respondents with 4 repetitions. Data analysis using sensitivity, specificity and two mean dependent difference tests.

Results: The sensitivity of the prototype was 98.53%, indicating that the prototype's ability to express normal pulse frequency in normal people was 98.53%. The specificity of the prototype is 50%, meaning that the prototype states that the pulse rate is abnormal in people who are not normal by 50%.

Conclusion: The prototype sensitivity of 98.53% indicates a normal pulse frequency in normal people. The specificity of the prototype is 50%, meaning that the prototype states that the pulse rate is abnormal in people who are not normal.

Keywords: *Early warning system; cardiac arrest; cardiopulmonary resuscitation*

✉ Corresponding author: purbianto@poltekkesbanten.ac.id

Diajukan 03 Januari 2024 **Diperbaiki** 16 Januari 2024 **Diterima** 28 Februari 2024

PENDAHULUAN

Henti jantung (*cardiac arrest*) adalah kematian yang terjadi sebagai akibat dari hilangnya fungsi jantung secara mendadak (Perman, 2024). Keadaan henti jantung mendadak bisa saja terjadi pada seseorang dengan ataupun tanpa penyakit jantung sebelumnya (Brown, 2023). Secara epidemiologi kasus henti jantung setiap tahun lebih dari 350.000 layanan medis darurat karena serangan jantung terjadi di Amerika Serikat (Perkins 2021).

Di negara United Kingdom ada lebih dari 30.000 mengalami serangan *cardiac arrest* di luar rumah sakit, dan hanya ada 1 orang yang selamat dari 10 orang yang terserang (Foundation, 2022). Menurut *American Heart Association* (AHA) di Amerika Serikat, sekitar 360.000 serangan jantung di luar rumah sakit dilaporkan setiap tahun dan kurang dari 10% dari mereka yang bisa bertahan hidup (Panchal *et al.*, 2020).

Risiko mengalami henti jantung meningkat pada laki-laki yang berusia 40 tahun atau lebih, dimana satu dari delapan orang memiliki kemungkinan mengalami *cardiac arrest*. Sementara itu, wanita memiliki risiko satu dari 24 orang. Semakin bertambah usia seseorang, risiko henti jantung mendadak cenderung menurun (Chassee and P., 2022). Orang yang memiliki faktor risiko penyakit jantung, seperti hipertensi, hiperkolesterolemia, dan kebiasaan merokok, mengalami peningkatan risiko terkena kondisi tersebut (Okorare *et al.*, 2023).

Menurut data dari Survei *Sample Registration System* (SRS) pada 2014 di Indonesia, Penyakit Jantung Koroner (PJK) menjadi penyebab kematian tertinggi pada semua umur setelah stroke, yakni sebesar 12,9% (Sekaringtyas *et al.*, 2022). Penanganan pasien dengan serangan jantung, ibarat berlomba dengan waktu. Keterlambatan memperoleh penanganan medis, nyawa pasien taruhannya. Hal ini dikarenakan pembuluh darah koroner

secara tiba-tiba tertutup oleh thrombus (bekuan darah) (Alkarithi *et al.*, 2021). Infark jantung akut merupakan keadaan darurat yang mengancam jiwa penderita, dimana setiap detik sangat berarti untuk menolong penderita (Dilbahar *et al.*, 2021).

Serangan jantung umumnya datang tiba-tiba, tanpa bisa diprediksi, dan tidak jarang menyebabkan kematian mendadak (*sudden death*), sehingga banyak pasien yang menderita serangan jantung meninggal di tempat kejadian sebelum sampai tiba di rumah sakit (Sarmah, 2020). Kondisi seperti ini mengharuskan orang terdekat dengan klien, memahami tanda dan gejala munculnya serangan jantung dan sekaligus mampu menangani secara dini klien yang mengalami serangan jantung mendadak (Luan *et al.*, 2021a; Del Buono, M.G. *et al.* 2023; Di Domenico, A., Trichilo, M. and Sciarra, F. 2023).

Prognosis henti jantung melibatkan risiko kematian otak dan kerusakan permanen yang dapat terjadi dalam rentang waktu 8 hingga 10 menit (Sandroni *et al.*, 2021). Mencegah hal ini, resusitasi jantung paru dan defibrilasi perlu dilakukan dengan segera, sebelum melewati batas waktu dimana kerusakan otak menjadi tak terhindarkan. Tindakan ini bertujuan untuk mengembalikan fungsi jantung ke kondisi normal secepat mungkin (Yan *et al.*, 2020).

Resusitasi jantung paru dan defibrilasi dilakukan dalam waktu 5 hingga 7 menit setelah seseorang mengalami henti jantung, maka memiliki peluang untuk bertahan hidup berkisar antara 30% hingga 45% (Yan *et al.*, 2020). Penelitian menunjukkan bahwa ketersediaan defibrilator di tempat umum, seperti bandara, dan peningkatan kemampuan memberikan pertolongan dengan cepat, dapat meningkatkan peluang hidup rata-rata korban *cardiac arrest* hingga 64% (Panchal *et al.*, 2020).

Deteksi dini munculnya tanda-tanda henti jantung dapat mencegah prognosis yang semakin buruk pada pasien dengan faktor risiko henti jantung. Ada beberapa *system* deteksi dini yang saat ini digunakan antara lain berbasis skor seperti *Nursing Early Warning Scoring System* (NEWSS), berbasis *smartphone* yang dihubungkan dengan mesin EKG.

Sistem deteksi dini (*early warning system*) untuk mengenali munculnya aritmia sangat diperlukan untuk mencegah adanya henti jantung. Metode deteksi dini henti jantung yang saat ini digunakan adalah NEWSS. NEWSS merupakan sistem skor fisiologis yang umumnya diterapkan di unit perawatan intensif sebelum pasien mengalami kondisi darurat (Fransiska *et al.*, 2020). NEWSS hanya dapat diterapkan disebuah unit pelayanan kesehatan atau rumah sakit.

Sistem deteksi dini serangan jantung di India menggunakan *handphone android* yang dihubungkan dengan mesin EKG mobile. Pada sistem ini seseorang yang sudah dideteksi dengan penyakit jantung yang berisiko mengalami henti jantung, dipasang sebuah alat berupa mesin EKG mobile. Gambaran EKG dari mesin EKG mobile ini dapat diteruskan ke *smartphone* lalu *smartphone* akan memberikan sinyal *Global Positioning System* (GPS) ke unit pelayanan kesehatan (Bhoyar *et al.*, 2015).

Saat ini belum ada satu sistem yang praktis untuk mendeteksi secara dini adanya kejadian henti jantung. Deteksi dini masih mengandalkan mesin EKG mobile atau mesin EKG yang dipasang di tempat pasien yang di hubungkan secara *online* ke rumah sakit.

Berdasarkan uraian latar belakang di atas, peneliti tertarik untuk merancang suatu prototipe sistem deteksi dini henti jantung dengan menggunakan suatu sensor denyut jantung dan dapat dikirimkan melalui *bluetooth* ke *smartphone* klien sehingga *smartphone* klien akan memberikan informasi bahwa korban akan

mengalami henti jantung dengan sinyal berupa suara sirine dari *smartphone* klien. Secara umum penelitian ini bertujuan untuk mengembangkan prototipe sensor denyut jantung sebagai deteksi dini pada henti jantung (*cardiac arrrest*) yang terjadi di luar rumah sakit.

METODE

A. Desain Penelitian

Desain penelitian ini adalah kuasi eksperimen. Tahapan awal dari penelitian ini adalah membuat prototipe sensor denyut jantung yang dapat mendeteksi denyut jantung seseorang. Prototipe ditempatkan pada pergelangan tangan seseorang untuk dapat mendeteksi frekuensi denyut nadi.

B. Populasi dan Sampel

Percobaan ini melibatkan 35 responden dengan 4 kali pengulangan untuk setiap respondennya. Populasi pada penelitian ini adalah orang sehat yang tidak ada kelainan jantung.

C. Teknik Pengambilan Data

Uji coba dilakukan dengan menempatkan prototipe sensor denyut jantung pada pergelangan tangan seseorang lalu setelah frekuensi denyut nadinya stabil dicatat dan dibandingkan dengan hasil pemeriksaan denyut nadi yang diukur menggunakan alat standar yaitu *bedside monitor*.

D. Instrumen dan Teknik Analisis

Prototipe sensor denyut jantung yang dibuat adalah prototipe yang dapat mendeteksi denyut jantung seseorang. Prototipe ditempatkan pada pergelangan tangan seseorang untuk dapat mendeteksi frekuensi denyut nadi. Selain prototipe sensor denyut jantung, juga akan dibangun sebuah aplikasi *smartphone* untuk menerima informasi frekuensi denyut jantung dari prototipe sensor denyut jantung yang telah diletakan di pergelangan tangan. Setelah prototipe sensor denyut jantung dan aplikasi untuk menerima frekuensi denyut jantung pada

smartphone siap, baru akan dilakukan uji coba laboratorium.

E. Teknik Analisis Data

Data yang akan dihasilkan dalam penelitian adalah data frekuensi jantung dari hasil pemeriksaan oleh prototipe sensor denyut jantung dan frekuensi nadi dari hasil pemeriksaan alat standar *bedside monitor*. Jadi data yang dihasilkan berupa data numerik. Analisis data yang akan digunakan adalah uji t independent dan uji sensitivitas dan spesivitas.

HASIL DAN PEMBAHASAN

A. Hasil Penelitian Kuantitatif

Pada tahap pengembangan prototipe sensor denyut nadi dilakukan dengan beberapa tahapan, yaitu 1) *Focus Group Discussion* (FGD) tim peneliti dengan tim teknis, 2) mengidentifikasi jenis sensor yang akan digunakan dengan mempertimbangkan tingkat akurasi dalam mendeteksi denyut nadi, 3) menelaah skematik alur aplikasi *early warning system* henti jantung berbasis *smartphone*. Proses pengembangan prototipe sensor denyut nadi dilakukan oleh tim dari teknik elektro dan pengembangan aplikasi *early warning system* pada *smartphone* dikerjakan oleh tim teknik informatika.

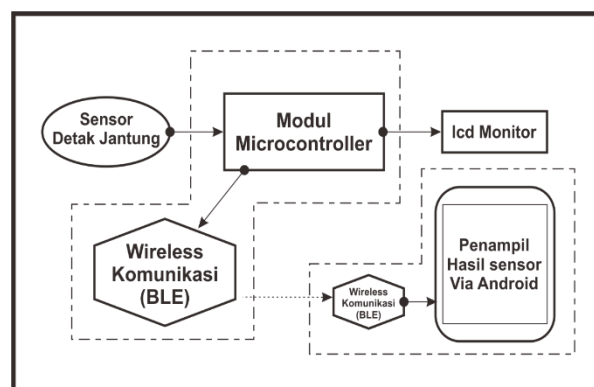
Setelah masing-masing tim selesai, dilakukan uji coba prototipe sensor denyut nadi dan aplikasi *early warning system* pada *smartphone*. Berikut di uraikan tahapan pengembangan prototipe sensor denyut nadi dan aplikasi *early warning system* pada *smartphone*.

1. Rancangan desain prototipe sensor denyut nadi

Rancangan design prototipe terdiri dari beberapa blok diagram rangkaian yang disusun menjadi suatu prototipe sensor denyut nadi berbasis komunikasi bergerak menggunakan *smartphone*. Desain rancangan prototipe sensor denyut nadi secara skematik.

Prototipe sensor terdiri dari tiga blok utama, yaitu blok input, blok proses, dan

blok output. Seperti yang terlihat pada Gambar 1 tampilan hasil sensor denyut jantung dapat terlihat pada LCD berupa frekuensi denyut nadi setiap menitnya dan dikirimkan ke *smartphone* melalui *Bluetooth Low Energy* (BLE). Pada *smartphone* juga di desain untuk mengaktifkan alarm (bunyi sirine) jika frekuensi nadi tidak terdeteksi oleh *prototype* sensor denyut nadi untuk memberi tanda bahwa seseorang sedang mengalami serangan jantung.



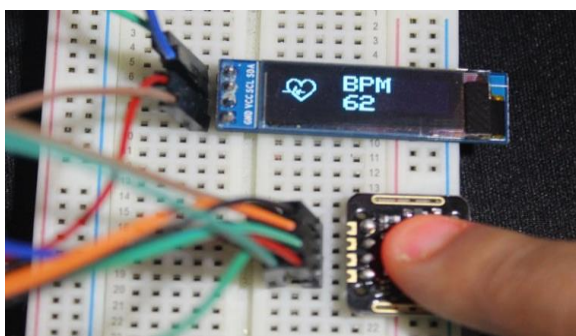
Gambar 1. Skematik prototipe sensor denyut jantung

Pada blok input digunakan sensor deteksi denyut nadi. Sensor ini merupakan sensor yang dapat mendeteksi denyut nadi berdasarkan aliran darah. Sensor ini dapat di operasikan dengan menempelkan ke bagian tubuh seperti jari, lengan, pergelangan, dada, dan ke tempat-tempat dimana ada aliran denyut nadi atau darah. Sensor input yang digunakan oleh prototipe alat ini adalah sensor denyut nadi. Setelah dari blok input data akan dikirimkan pada blok proses.

Blok proses tersusun atas 2 bagian, yaitu *microcontroller* dan *Wireless Bluetooth Low Energy* (BLE). Modul *microcontroller* ini bertindak sebagai prangkat pemrosesan data pada alat monitoring irama jantung yang didapat dari alat sensor *pulse heart sensor*. Module *microcontroller* yang digunakan adalah *microcontroller* ESP32. Setelah data diolah oleh *microcontroller*, hasilnya akan ditampilkan pada LCD blok output. Selain itu hasil pengolahan data juga akan dikirimkan ke perangkat *Wireless*

yang tertanam pada satu blok dengan *microcontroller* ini yang dapat terlihat pada Gambar 2.

Perangkat *Wireless* yang digunakan berjenis *Bluetooth Low Energi*, karena keterbatasan sumber catudaya yang terpasang pada perangkat monitor frekuensi nadi. Hasil pengolahan data yang dilakukan oleh *module microcontroller* dikirimkan ke perangkat *smartphone* melalui perangkat *Wireless*.



Gambar 2: Rancangan prototipe sensor denyut nadi

2. Finishing Perakitan Prototipe Alat Sensor Irama Jantung

Setelah proses perakitan prototipe sensor selesai, langkah selanjutnya adalah perakitan *casing* untuk menempatkan prototipe sensor denyut nadi agar mudah dan nyaman digunakan oleh responden saat dilakukan uji coba yang dapat terlihat pada Gambar 3.



Gambar 3. *Casing* sensor denyut nadi

3. Pengembangan Program pada Smartphone

Pengembangan program aplikasi denyut nadi pada *smartphone* dibuat agar dapat menerima informasi yang diolah oleh *microcontroller* yang dikirim melau

perangkat BLE yang tertanam dalam prototipe sensor denyut nadi.

B. Analisis Data Pengukuran Frekuensi Denyut Nadi

1. Analisis Univariat

Pengambilan data penelitian dilakukan mulai tanggal 12 – 31 Oktober 2023. Pengambilan data dilakukan pada 35 naracoba sehat dengan 4 kali pengukuran pada setiap respondennya. Pada pengumpulan data pengukuran denyut nadi didapatkan hasil rata-rata frekuensi nadi seperti pada Tabel 1.

Tabel 1. Hasil Pengukuran Frekuensi Nadi

Deskripsi	<i>Bedside Monitor</i>	Prototipe Sensor
1. Mean	75,91	74,49
2. Standar Deviasi	9,3	8,0
3. Median	75,50	74,00
4. Minimum	42	58
5. Maksimum	99	113

Berdasarkan hasil analisis rata-rata frekuensi denyut nadi pada Tabel 1 dapat dijelaskan bahwa, perbedaan frekuensi denyut nadi responden yang diukur dengan prototipe sensor denyut nadi yang dibandingkan dengan alat standar *bedside monitor* ada perbedaan 1,42 dengan selisih standar deviasi 1,3.

2. Analisis Bivariat

Analisis bivariat dalam penelitian ini memanfaatkan uji Wilcoxon. Uji *Wilcoxon Signed Rank Test* merupakan suatu metode nonparametrik yang digunakan untuk mengevaluasi signifikansi perbedaan antara dua kelompok data yang memiliki pasangan, namun berskala ordinal atau interval, serta tidak mengikuti distribusi normal. Uji *Wilcoxon Signed Rank Test* berfungsi sebagai alternatif untuk uji *t* berpasangan atau *t-paired Test* dalam situasi di mana asumsi normalitas tidak terpenuhi.

Pada uji kenormalan data frekuensi nadi menggunakan prototipe sensor denyut nadi didapatkan angka *skewnessnya*

1,562 dengan standar *error* 0,205 sehingga nilai yang didapat adalah 7,6 dimana nilai ≥ 2 , oleh karena itu data diketahui tidak terdistribusi secara normal. Pada data frekuensi nadi dengan menggunakan alat standar *bedside monitor* didapatkan angka *skewnessnya* (0,073) dengan standar *error* 0,205 sehingga nilai yang didapat adalah (0,36) dimana nilai ≤ 2 , yang berarti datanya terdistribusi secara normal. Tidak terpenuhinya persyaratan uji beda secara parametrik, maka uji beda pada penelitian ini digunakan uji beda non parametrik dengan Uji *Wilcoxon Signed Rank Test*.

Tabel 2. Tabel hasil Uji *Wilcoxon Signed Rank Test*

No	Deskripsi	Katagori <i>Bedside</i> - Katagori Sensor
1	Z	0,000 ^b
2	Asymp. Sig. (2-tailed)	1

Dari tabel 2 diatas, berdasarkan hasil dari perhitungan *Wilcoxon Signed Rank Test*, maka nilai Z yang didapat sebesar 0,000 dengan *p value* (Asymp. Sig 2 tailed) sebesar 1,000 di lebih dari batas kritis penelitian 0,05 sehingga keputusan hipotesis adalah menerima H0 yang berarti tidak terdapat perbedaan bermakna antara kelompok yang diukur dengan prototipe sensor denyut nadi dengan alat standar baku yaitu *bedside monitor*.

3. Uji Sensitifitas dan Spesifitas

Sensitivitas merujuk pada rasio hasil positif pada individu yang benar-benar sakit, mengindikasikan kemampuan suatu tes untuk mengidentifikasi dengan benar orang-orang yang memiliki kondisi tersebut. Sensitivitas yang tinggi menunjukkan bahwa tes cenderung memberikan hasil positif yang akurat pada individu yang sebenarnya sakit, sedangkan sensitivitas yang rendah dapat menghasilkan jumlah kesalahan positif palsu yang lebih tinggi.

Spesifisitas, di sisi lain, mengacu pada rasio hasil negatif pada individu yang

sehat, mencerminkan kemampuan tes untuk dengan tepat menilai individu yang tidak memiliki kondisi tersebut. Spesifisitas yang tinggi menandakan bahwa tes memiliki kecenderungan memberikan hasil negatif yang akurat pada individu yang sebenarnya tidak sakit, sedangkan spesifisitas yang rendah dapat mengakibatkan peningkatan jumlah kesalahan negatif palsu.

Penilaian kinerja uji percobaan melibatkan nilai-nilai sensitivitas dan spesifisitas yang dapat dilihat pada Tabel 3.

Tabel 3. Nilai Sensitifitas dan Spesifitas

No	Deskripsi	Nilai
1	Sensitivitas	98,53
2	Spesifitas	50
3	Nilai duga positif	98,53
4	Nilai duga negatif	50
5	Rasio kemungkinan +	1,97
6	Rasio kemungkinan -	0,03

Hasil analisis data sensitivitas dan spesifitas prototipe sensor denyut nadi seperti pada tabel 4, dapat dijelaskan bahwa sensitifitas prototipe alat sensor denyut nadi sebesar 98,53%. Hal ini menunjukkan kemampuan prototipe untuk menyatakan jumlah frekuensi nadi normal pada orang-orang yang memang frekuensi denyut nadinya normal adalah 98,53%. Spesifitas prototipe alat sensor denyut nadi 50%, hal ini bermakna bahwa prototipe sensor denyut nadi untuk menyatakan denyut nadi tidak normal pada orang-orang yang memang denyut nadinya tidak normal sebesar 50%.

C. Pembahasan

1. Perancangan Prototipe

Sensor detak jantung menggunakan prinsip kerja *photoplethysmography*, suatu metode *optis* yang relatif sederhana untuk secara *non-invasif* mendeteksi perubahan volume darah setiap kali jantung berdetak di jaringan pembuluh darah (Abdullah *et al.*, 2023). Sinyal yang dihasilkan oleh sensor menghasilkan gelombang yang dikenal

sebagai *photoplethysmogram* (PPG). Saat jantung memompa darah ke seluruh tubuh, setiap detak disertai dengan munculnya gelombang pulsasi yang menyebar melalui arteri hingga mencapai lapisan kapiler di tangan (khususnya pada jari), tempat sensor detak jantung dipasang.

Darah yang memiliki warna merah, memiliki kemampuan untuk memantulkan cahaya merah dan menyerap cahaya hijau (Zeng *et al.*, 2021). Dalam prototipe ini, digunakan lampu LED berwarna hijau yang dipasangkan dengan *fotodiode* yang sensitif terhadap cahaya untuk mengukur jumlah aliran darah pada pergelangan tangan. Ketika jantung berdetak, aliran darah meningkat di pergelangan tangan sehingga penyerapan cahaya hijau juga meningkat. Sebaliknya, antara dua detak jantung, aliran darah menurun. Dengan mengaktifkan dan mematikan lampu LED berulang kali setiap detik, prototipe dapat menghitung frekuensi detak jantung setiap menit.

2. Hasil Pengukuran Frekuensi Denyut Nadi

Hasil penelitian dengan uji beda dua mean non parametrik Uji *Wilcoxon Signed Rank Test* didapatkan *p value* sebesar 1,0. Nilai *p value* ini lebih besar dari nilai α (0,05) dan bermakna bahwa tidak ada perbedaan antara hasil frekuensi denyut nadi yang dideteksi oleh prototipe sensor denyut nadi dengan frekuensi denyut nadi yang dideteksi oleh alat standar *bedside monitor*.

Hasil analisis sensitifitas dan spesifitas prototipe sensor denyut nadi didapatkan nilai sensitifitas 98,5% dan spesifitas 50%. Hasil analisis menggambarkan bahwa nilai sensitifitas yang didapat secara keseluruhan diatas 98%, hal ini bermakna bahwa kemampuan prototipe untuk mendapatkan hasil frekuensi nadi yang sesuai dengan frekuensi nadi sebenarnya adalah sebesar 98%. Selain itu, spesifitas dari prototipe sensor denyut nadi mencapai 50%, yang

mengindikasikan bahwa kemampuan prototipe dalam mengidentifikasi hasil frekuensi nadi yang tidak normal pada kelompok yang memang memiliki frekuensi nadi tidak normal mencapai 50%.

Selain hasil perhitungan analisis statistik, perlu juga disampaikan pada pembahasan ini bahwa ada beberapa kondisi yang berpengaruh terhadap efektivitas prototipe dalam melakukan sensor terhadap denyut nadi, diantaranya adalah warna kulit. Warna kulit yang gelap, atau adanya tato pada kulit akan menutup kulit dan menghalangi cahaya sensor sehingga pembacaan menjadi tidak akurat (Ray *et al.*, 2023).

Selain itu perfusi kulit atau seberapa banyak darah yang mengalir melalui kulit juga berpengaruh terhadap keakuratan dalam mendeteksi frekuensi denyut nadi (Henry *et al.*, 2022). Pada seseorang yang perfusi kulitnya baik, semakin besar volume darah yang dialirkan ke kulit, maka pembacaan oleh sensor akan semakin baik dan akurat, dibandingkan pada seseorang yang perfusi kulitnya kurang baik (Henry *et al.*, 2022).

Suhu lingkungan akan berpengaruh pada perfusi kulit manusia (Krauledas, 2021). Suhu yang dingin akan menyebabkan kulit dan pembuluh darahnya mengalami *vasokonstriksi*, sehingga perfusi darah kulit akan semakin sedikit, dan hal ini akan mengganggu pembacaan sensor, sehingga sensor kurang akurat dalam memberikan informasi frekuensi denyut nadi (Thapa *et al.*, 2021). Suhu yang panas akan menyebabkan kulit dan pembuluh darah melakukan *vasodilatasi*, sehingga perfusi darah akan semakin baik dan sensor akan dapat dengan mudah dan akurat dalam mensensor sirkulasi darah, sehingga frekuensi denyut nadi yang diinformasikan akan semakin akurat (Indarjulianto *et al.*, 2022).

Menurut (Real, 2016) untuk dianggap sebagai tes diagnostik dan skrining yang baik, sebuah prototipe tidak

hanya harus memiliki tingkat sensitivitas dan spesifisitas yang tinggi, melainkan juga wajib memenuhi beberapa karakteristik khusus. Karakteristik yang membuat suatu prototipe dianggap baik mencakup hal-hal berikut:

1. Kemudahan pelaksanaan mengindikasikan bahwa uji tertentu tidak memerlukan keahlian khusus atau spesialisasi untuk melaksanakannya. Kemudahan ini dapat dicapai dengan pelatihan singkat bagi tenaga medis.
2. Kebebasan dari risiko dan ketidaknyamanan berarti bahwa uji tersebut tidak melibatkan tindakan *invasif* dan menyebabkan sedikit atau bahkan tidak ada ketidaknyamanan bagi pasien. Salah satu aspek ketidaknyamanan dapat merujuk pada minimnya rasa sakit atau nyeri selama pelaksanaan uji.
3. Dapat diterima di masyarakat menunjukkan bahwa uji skrining tidak bertentangan dengan norma dan etika

DAFTAR PUSTAKA

- Abdullah, S., Hafid, A., Folke, M., Lindén, M. and Kristoffersson, A. (2023). PPGFeat: a novel MATLAB Toolbox for Extracting PPG Fiducial Points. *Frontiers in Bioengineering and Biotechnology*. 11(2023): 1-14. Available at: <https://doi.org/10.3389/fbioe.2023.1199604>.
- Alkarithi, G., Duval, C., Shi, Y., Macrae, F. L. and Ariëns, R. A. S. (2021). Thrombus Structural Composition in Cardiovascular Disease. *Arteriosclerosis, Thrombosis, and Vascular Biology*. 41(9): 2370–2383. Available at: <https://doi.org/10.1161/ATVBAHA.120.315754>.
- Bhoyar, M. R., Chavhan, S., Kalbande, S., and Thengadi, N. (2015). Heart Attack Detection System Using yang berlaku dalam masyarakat.
- Berdasarkan pada tiga kriteria diatas dan tentunya nilai sensitifitas dan spesifitas yang tinggi, maka layak kiranya prototipe sensor denyut nadi untuk dapat digunakan oleh masyarakat yang berisiko untuk mengalami henti jantung.
- ## PENUTUP
- Penelitian untuk mendapatkan prototipe sensor denyut nadi yang memiliki nilai sensitifitas yang tinggi telah terpenuhi, tetapi nilai spesifitas masih berada dalam kategori cukup. Hal ini bermakna prototipe sensor denyut nadi telah dapat mengukur frekuensi denyut nadi hampir mendekati sama dengan alat standar yang digunakan. Sehingga prototipe ini dapat digunakan untuk mengukur frekuensi nadi seseorang. Selanjutnya penelitian dapat dilanjutkan ke tahap berikutnya untuk memberikan panduan resusitasi jantung paru pada orang awam yang akan ditambahkan pada aplikasi di *smartphone*.
- Android Phone. *Ijfeat International Journal For Engineering Applications And Technology*. 1(8): 79–82. Available at: https://www.academia.edu/7482831/HEART_ATTACK_DETECTION_SYSTEM_USING_ANDROID_PHONE.
- Brown, R.B. (2023). Phosphate Toxicity and SERCA2a Dysfunction in Sudden Cardiac Arrest. *The FASEB Journal*. 37(7): 1-8. Available at: <https://doi.org/10.1096/fj.202300414R>
- Del Buono, M. G., Garmendia, C. M., Seropian, I. M., Gonzalez, G., Berrocal, D. H., Biondi-Zoccai, G., Trankle, C. R., Bucciarelli-Ducci, C., Thiele, H., Lavie, C. J., Crea, F. and Abbate, A. (2023). Heart Failure After ST-Elevation Myocardial Infarction: Beyond Left Ventricular Adverse Remodeling. *Current Problems in*

- Cardiology*. 48(8): 101215. Available at: <https://doi.org/10.1016/j.cpcardiol.2022.101215>.
- Di Domenico, A., Trichilo, M. and Sciarra, F. (2023). An unexpected ST-elevation. *Giornale italiano di cardiologia* (2006). 24(9): 740. Available at: <https://doi.org/10.1714/4084.40683>.
- Dilbahar, S., Shah, A., Ali Shah, A., Qasim, A., Sami Khan, M., Ahmed, F., Wahid, A. and Professors, A. (2021). Association between TIMI Risk Score and in-Hospital Mortality in Acute STEMI Patients Undergoing Primary PCI. *Pakistan Journal of Medical & Health Sciences*. 16(11): 158. Available at: <https://doi.org/10.53350/PJMHS20221611158>.
- Ekawati, F.A., Saleh, M.J. dan Astuti, A.S. (2020). Hubungan Pengetahuan Perawat Tentang NEWSS dengan Penerapannya. *Jurnal Ilmiah Kesehatan Sandi Husada*. 11(1): 413–422. Available at: <https://doi.org/10.35816/jiskh.v11i1.317>.
- Fransiska A. E. dan Miftahul J.S.A.S.A. (2020). Hubungan Pengetahuan Perawat Tentang NEWSS dengan Penerapannya. *Jurnal Ilmiah Kesehatan Sandi Husada*. 11(1): 413–422. Available at: <https://doi.org/10.35816/jiskh.v11i1.317>.
- Henry, Nicole R.D.O., Hanson, Andrew C., Schulte, Warner, N. S., Manento, M.N., Weister, T.J. and Warner. (2022). Cite Share Favorites Permissions Feature Articles Disparities in Hypoxemia Detection by Pulse Oximetry Across Self-Identified Racial Groups and Associations With Clinical Outcomes. *Critical care medicine*. 50(2): 204–211. Available at: <https://doi.org/10.1097/CCM.0000000000005394>.
- Hill, E. E., Schoonover, A., Benner, C. and Chassee, T. P. (2022). Classic Presentation of Catecholaminergic Polymorphic Ventricular Tachycardia: A Case Report. *Cureus*. 14(10): e29844. Available at: <https://doi.org/10.7759/cureus.29844>.
- Indarjulianto, S., Nururrozi, A., Datrianto, D. S., Fen, T. Y., Priyo, T. W. and Setyawan, E. M. N. (2022). Physiology Value of Breath, Pulse and Body Temperature of Cattle. *The 3rd International Symposium on Global Physiology 2022*. 05 July 2022, Yogyakarta, Indonesia. Available at: <https://doi.org/10.1051/BIOCONF/20224901007>.
- John M.F. (2023). *Cardiac arrest*, American Heart Association. Available from: <https://www.heart.org/en/health-topics/cardiac-arrest>. Diakses pada 19 November 2023.
- Krauledas, S. (2021). Investigation of Textile Heating Element in Simulated Wearing Conditions. *Autex Research Journal*. 21(3): 1-9. Available at: <https://doi.org/10.2478/aut-2019-0080>.
- Luan, S., Yang, Y., Huang, Y. and McDowell, M. (2021). Public Knowledge of Stroke and Heart Attack Symptoms in China: a Cross-sectional Survey. *BMJ Open*. 11(1): e043220. Available at: <https://doi.org/10.1136/BMJOPEN-2020-043220>.
- Medistya Putri, E.S., Adi S, S. and Budiarto, M. (2022). Risk Factors of Coronary Heart Disease in Patients With Type 2 Diabetes Mellitus. *Majalah Biomorfologi*. 32(1): 13. Available at: <https://doi.org/10.20473/mbiom.v32i1.2022.13-17>.
- Okorare, O., Evbayekha, E. O., Adabale, O. K., Daniel, E., Ubokudum, D., Olusiji, S. A., Antia, A. U., Okorare, O., Evbayekha, E. O., Adabale, O. K., Daniel, E., Ubokudum, D., Olusiji, S. and Antia, A. (2023). Smoking

- Cessation and Benefits to Cardiovascular Health: A Review of Literature. *Cureus*. 15(3): e35966. Available at: <https://doi.org/10.7759/CUREUS.35966>.
- Panchal, A.R. Bartos., J. A., Cabañas, J. G., Donnino, M. W., Drennan, I. R., Hirsch, K. G., Kudenchuk, P. J., Kurz, M. C., Lavonas, E. J., Morley, P. T., O'Neil, B. J., Peberdy, M. A., Rittenberger, J. C., Rodriguez, A. J., Sawyer, K. N., Berg, K. M., and Adult Basic and Advanced Life Support Writing Group. (2020). Part 3: Adult Basic and Advanced Life Support: 2020 American Heart Association Guidelines for Cardiopulmonary Resuscitation and Emergency Cardiovascular Care. *Circulation*. 142(6): S366-S468. Available at: <https://doi.org/10.1161/CIR.00000000000000916>.
- Perkins, G. D., Nolan, J. P., Soar, J., Hawkes, C., Wyllie, J., Skellett, S., Lockett, A., and Hampshire, S. (2021). *Epidemiology of Cardiac Arrest Guidelines-Out of Hospital Cardiac Arrest (OHCA) in the UK, Resuscitation Council (UK)*. Available from: <https://doi.org/10.1161/CIR.00000000000000916>.
- Perman, S. M., Elmer, J., Maciel, C. B., Uzendu, A., May, T., Mumma, B. E., Bartos, J. A., Rodriguez, A. J., Kurz, M. C., Panchal, A. R., Rittenberger, J. C., and American Heart Association (2024). 2023 American Heart Association Focused Update on Adult Advanced Cardiovascular Life Support: An Update to the American Heart Association Guidelines for Cardiopulmonary Resuscitation and Emergency Cardiovascular Care. *Circulation*. 149(5): e254–e273. Available at: <https://doi.org/10.1161/CIR.0000000000001194>.
- Ray, D., Collins, T., Woolley, S.I. and Ponnappalli, P. V. S. (2023). Skin Color Can Impact the Accuracy of Pulse Rate Sensing *Prototypes* Due to Factors Such as the Absorption of Light by Melanin in Darker Skin Tones and Tattoos. *IEEE Reviews in Biomedical Engineering*. 16 (2023): 136–151. Available at: <https://doi.org/10.1109/RBME.2021.3121476>.
- Real, R., Snider, C., Goudswaard, M. and Hicks, B. (2021). Dimensions of Knowledge in Prototyping: A Review and Characterisation of Prototyping Methods and Their Contributions to Design Knowledge. *Proceedings of the Design Society*. 1(2022): 1303–1312. Available at: <http://dx.doi.org/10.13140/RG.2.2.22653.84961>.
- Sandroni, C., Cronberg, T. and Sekhon, M. (2021). Brain Injury After Cardiac Arrest: Pathophysiology, Treatment, and Prognosis. *Intensive Care Medicine*. 47(12): 1393–1414. Available at: <https://doi.org/10.1007/s00134-021-06548-2>.
- Sarmah, S.S. (2020). An Efficient IoT-Based Patient Monitoring and Heart Disease Prediction System Using Deep Learning Modified Neural Network. *IEEE Access*. 8(2020): 135784–135797. Available at: <https://doi.org/10.1109/ACCESS.2020.3007561>.
- Thapa, D., Valente, J. de S., Barrett, B., Smith, M. J., Argunhan, F., Lee, S. Y., Nikitochkina, S., Kodji, X. and Brain, S. D. (2021). Dysfunctional TRPM8 Signalling in the Vascular Response to Environmental Cold in Ageing. *eLife*. 10(November): e70153. Available at: <https://doi.org/10.7554/eLife.70153>.
- Yan, S., Gan, Y., Jiang, N., Wang, R., Chen, Y., Luo, Z., Zong, Q., Chen, S. and Lv,

-
- C. (2020). The Global Survival Rate Among Adult Out-of-Hospital Cardiac Arrest Patients Who Received Cardiopulmonary Resuscitation: a Systematic Review and Meta-analysis. *Crit Care*. 24(1):1-13. Available at: <https://doi.org/10.1186/s13054-020-2773-2>.
- Zeng, W., Sheng, Y., Hu, Q., Huo, Z., Zhang, Y. and Xie, Y. (2022). Heart Rate Detection Using SVM Based on Video Imagery. *Intelligent Automation & Soft Computing*. 32(1): 377-387. Available at: <https://doi.org/10.32604/iasc.2022.017748>.