

Pengaruh Modifikasi AC Chiller Yang Menggunakan Heat Recovery Terhadap Perbandingan Coefficient of Performance (COP)

I Wayan Sutarsa¹, A.A. Krisna Wira Putra, I Wayan Widiantra

¹Jurusan Teknik Mesin – Politeknik Negeri Bali, e-mail : wayansutarsa@pnb.ac.id

Submisi : 19 Agustus 2019; Penerimaan : 11 Februari 2020

ABSTRAK

AC chiller merupakan salah satu jenis sistem tata udara dengan pendinginan tidak langsung karena sistem pendinginannya tidak mendinginkan udara secara langsung tetapi melalui media air, yang terlebih dahulu didinginkan oleh sistem refrigerasi. Air yang telah dingin disirkulasikan ke ruangan dengan pompa ke FCU (Fan Coil Unit) atau AHU (Air Handling Unit). Di dalam sistem refrigerasi, dilakukan modifikasi dengan penambahan komponen Heat recovery, yang dipasang untuk mempercepat pelepasan panas refrigerant di saluran keluaran kompresor dan sebelum masuk kondensor pada sistem AC chiller. Penelitian ini membandingkan performansi AC chiller dengan heat recovery dan yang tidak. Pengujian dilakukan sebanyak satu kali pengambilan data. pertama dilakukan pada sistem AC chiller sebelum penambahan komponen heat recovery, yang kedua dilakukan pada sistem AC chiller sesudah penambahan heat recovery. Kedua pengujian ini bertujuan untuk mengetahui perbandingan nilai performansi kerja atau Coefficient Of Performance (COP). Pengujian dilakukan dengan cara pengambilan data secara langsung di sistem terhadap tekanan refrigerant, temperature dan daya listrik.

Hasil modifikasi menunjukkan sistem dapat berjalan dengan baik dan hasil pengujian menunjukkan performansi sistem dengan heat recovery hasilnya lebih baik sampai 8, sedangkan yang tidak hanya sampai 6,4. dapat disimpulkan bahwa AC chiller yang ditambahkan dengan komponen heat recovery dapat meningkatkan kinerja dari sistem tersebut

Kata kunci : AC chiller; heat recovery; coefficient of performance (COP).

PENDAHULUAN

Latar Belakang

AC chiller merupakan salah satu alat pengkondisian udara selain AC Split, yang banyak dipasang di Perkantoran, Hotel dan jenis bangunan yang mempunyai beban pendinginan yang besar, jenis AC chiller dipilih karena tidak berisik, pemeliharaan dan oprasionalnya lebih mudah. AC Chiller atau mesin refrigerasi adalah peralatan yang bisa menghasilkan air dingin (*chilled water*) dan membuang kalor ke udara (atmosfir) melalui menara pendingin (*cooling tower*). Air dingin yang dihasilkan selanjutnya

didistribusikan ke FCU (*Fan Coil Unit*) atau AHU (*Air Handling Unit*). Pada sistem ini letak ruang AHU/FCU, mesin chiller dan cooling tower terpisah dengan ruangan yang dikondisikan udaranya [1]. AC chiller Unit ini merupakan mesin pengkondisian udara yang digunakan sebagai alat praktikum di Laboratorium Tata Udara Terapan, Jurusan teknik Mesin, Politeknik Negeri Bali. yang menggunakan siklus kompresi uap dan R22 sebagai fluida kerjanya (*refrigerant*), yang komponen utamanya yaitu kompresor, kondensor, katup ekspansi dan evaporator. Dalam

proses pelepasan panas *refrigerant* di kondesor sangatlah penting dalam proses sistem tata udara, jika hal ini tidak berlangsung optimal pengkondisian ruangan menjadi terganggu. Dengan permasalahan tersebut kami membuat karya tulis membahas penambahan *heat recovery*

Tujuan Penelitian

Adapun tujuan yang ingin dicapai pada penelitian ini adalah untuk mengetahui kinerja (COP) *AC chiller Unit* dengan menggunakan *heat recovery* dan yang tidak.

Adapun manfaat penelitian ini adalah :

1. Untuk mengembangkan alat-alat praktek yang ada di Laboratorium Jurusan Teknik Mesin, Politeknik Negeri Bali khususnya alat praktek mata kuliah Tata Udara Terapan.
2. Mahasiswa mengetahui cara kerja dan menganalisa *AC chiller Unit* dengan menggunakan *heat recovery* dan yang tidak.

METODE PENELITIAN

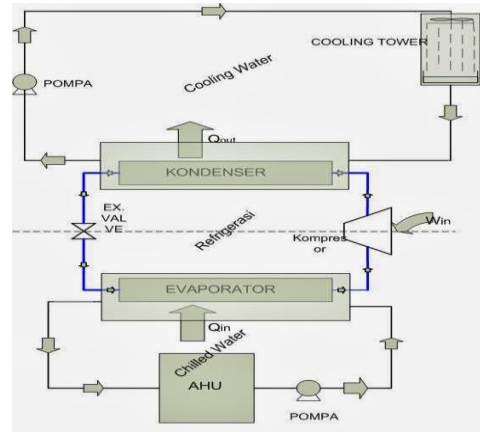
Bahan Penelitian

Bahan penelitian yang digunakan dalam penelitian ini adalah *AC chiller Unit* dengan kapasitas 5 PK, sedangkan *refrigerant* yang digunakan adalah R22. Adapun sistem pengistalasian *AC chiller Unit* seperti pada gambar 2.



Gambar 1. AC chiller Unit

di dalam *AC chiller Unit* yang ada di Laboratorium Tata Udara, Jurusan Teknik Mesin, Politeknik Negeri Bali sehingga mahasiswa lebih mudah memahami sistem pengkondisian udara dalam ruangan yang menggunakan *AC chiller Unit*.

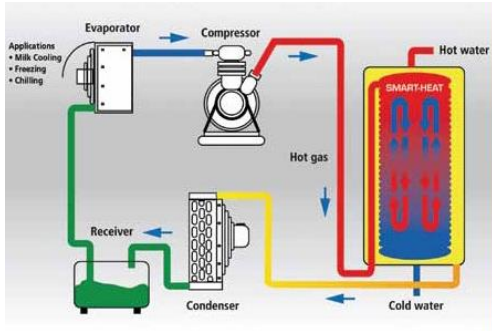


Gambar 2. Instalasi AC chiller Unit.

Dalam sistem *AC chiller Unit* pemasangan *heat recovery* diletakan pada sisi keluar kompresor atau sebelum masuk kondenser, yang digunakan untuk mempercepat proses pelepasan kalor *refrigerant* [3]. Alat ini juga bisa digunakan sebagai energi memanaskan air yang akan dimanfaatkan sebagai kebutuhan industry, rumah makan ataupun yang lainnya. Gambar *heat recovery* seperti di gambar 3, dan pemasangan pada sistem seperti di gambar 4.



Gambar 3. Heat Recovery

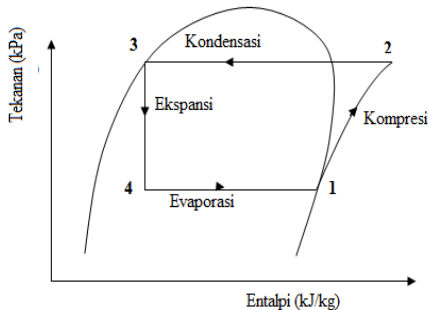


Gambar 4. Sistem Heat Recovery [3]

Alat dan bahan yang digunakan untuk pengambilan data pengujian adalah : *Thermocouple*, Tang Ampere, *Power analyzer*, *Ultrasonic Flowmeter*, *Stopwatch*, *Charging Manifold*.

Cara Kerja

Dalam menentukan analisa hasil pengujian diperlukan beberapa persamaan. Perhitungan yang digunakan didalam menentukan COP AC *Trainer Unit* ini adalah sebagai berikut :



Gambar 5. P-h Diagram Siklus Kompresi Uap

Efek Refrigerasi (ER) ; merupakan jumlah kalor yang diserap oleh refrigeran di dalam evaporator untuk setiap satu satuan massa refrigeran, terjadi pada proses 4 ke 1 seperti pada gambar 5, persamaannya adalah:

$$ER = h1 - h4(kJ/kg) \tag{1}$$

Kerja Kompresi (w_k) ; proses kerja yang dibutuhkan pada proses kompresi refrigeran di dalam kompresor, besarnya sama dengan selisih entalpi pada proses 1 ke 2, persamaannya adalah :

$$w_k = h2 - h1 (kJ/kg) \tag{2}$$

Daya Aktual Kompresor (P_k) ; Daya aktual dibutuhkan oleh kompresor untuk melakukan kerja kompresi persamaannya adalah :

$$P_{aktual} = V.I.Cos \theta \tag{3}$$

Kalor yang dibuang di Kondensor (q_k) ; Kalor yang dibuang oleh refrigeran di kondensor sama dengan kalor yang diserap oleh refrigeran di evaporator ditambah dengan kalor yang setara dengan kerja kompresi di kompresor. Secara sistematis, q_k dinyatakan sebagai berikut :

$$q_k = h2 - h3 (kJ/kg) \tag{4}$$

dimana : h_2 & h_3 = entalpi refrigeran pada sisi isap dan keluar kondensor (kJ/kg).

Coefficient of Performance (COP) ; perbandingan antara efek refrigerasi (ER) sistem dengan kerja kompresi (w_k), persamaannya adalah :

$$COP = ER / w_k = Q_{Evap} / w_k \tag{5}$$

Menghitung Q_{evap}

$$Q_{evap} = Q_{water}$$

$$Q_{water} = \dot{m}_{chw} . C_{pwater} . (T_{chwE} - T_{chwL}) \tag{6}$$

Menghitung \dot{m}_{chw} (*chille water*)

$$\dot{m}_{chw} = \rho_{water} . V_{chw} \tag{7}$$

Keterangan :

COP *coefficient of performance*

chw *chill water*

h *specific enthalpy (KJ/Kg)*

m *mass flow rate (kg/s)*

P *pressure (Psi)*

Q *heat capacity (KJ)*

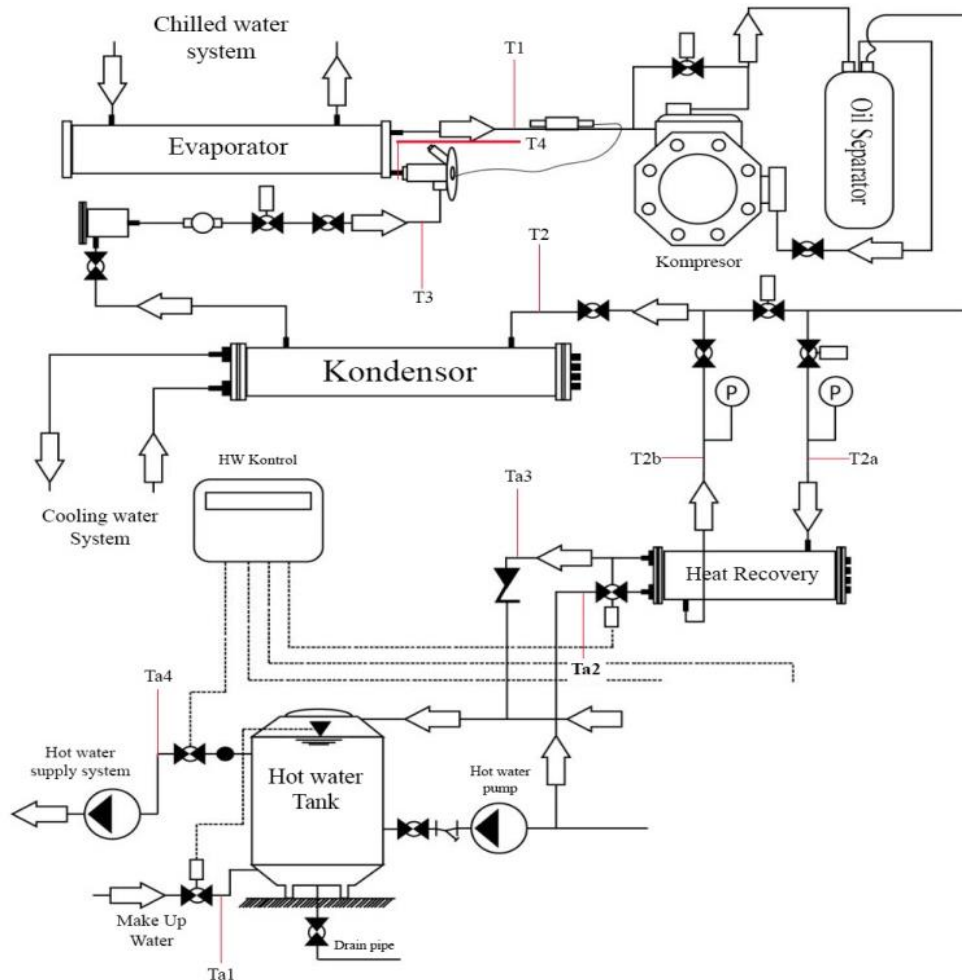
T *temperature (°C)*

V *Volume (m³/s)*

Dalam penelitian ini. Pengambilan data pertama dilakukan pada sistem AC *chiller* sebelum penambahan komponen *heat recovery*. dan yang kedua dilakukan pada sistem AC *chiller*

sesudah penambahan *heat recovery*, dan data yang di ambil langsung pada perangkat *AC chiller*, Data diambil dengan cara mengukur dan mencatat langsung variabel-variabel yang diperlukan yang meliputi : Temperatur (T), Tekanan (P), Arus (I), Tegangan

(V), Aliran Air (L). Data diambil setelah sistem bekerja secara normal, maka akan langsung dilakukan pengambilan data yang dilakukan selama 1 jam. Pengambilan data dilakukan setiap 5 menit. Pengukuran temperatur terletak pada titik gambar berikut :



Gambar 6. Titik pengukuran temperatur pada sistem

Keterangan :

- T1 merupakan temperatur refrigeran pada sisi masuk kompresor
- T2 merupakan temperatur refrigeran pada sisi masuk kondensor
- T3 merupakan temperatur refrigeran pada sisi masuk katup ekspansi
- T4 merupakan temperatur refrigeran pada sisi masuk evaporator
- T2a merupakan temperatur refrigeran pada sisi masuk *heat recovery*
- T2b merupakan temperatur refrigeran pada sisi keluar *heat recovery*
- Ta1 merupakan temperatur air yang akan digunakan untuk suplai air panas
- Ta2 merupakan temperatur air yang masuk ke *heat recovery*
- Ta3 merupakan temperatur air yang keluar dari *heat recovery*
- Ta4 merupakan temperatur air yang akan disirkulasikan untuk suplai pengguna



Gambar 7. Pemasangan alat ukur arus listrik



Gambar 8. Proses pengukuran temperatur

HASIL DAN PEMBAHASAN

Hasil

Pengukuran dilakukan pada sistem AC chiller sebelum penambahan komponen heat recovery, pengukuran selanjutnya dilakukan pada sistem AC chiller yang sudah ditambahkan dengan komponen heat recovery untuk

mengetahui performansi dari kinerja sistem AC chiller. Dari pengujian didapatkan data hasil pengukuran, selanjutnya digunakan untuk menghitung beberapa besaran yang diperlukan dalam proses analisa. Adapun hasilnya di tabel 1.

Tabel 1. Data Hasil Pengujian AC chiller tanpa komponen heat recovery

wkt	P _{high}	P _{Low}	P	Evaporator				Kondensor				Cooling tower		T _{Ling}
				Refrigeran		Air		Refrigeran		Air		Air		
				T _{in}	T _{out}	T _{in}	T _{out}	T _{in}	T _{out}	T _{in}	T _{out}	T _{in}	T _{out}	
mnt	Psi	Psi	Kw	°C	°C	°C	°C	°C	°C	°C	°C	°C	°C	
5	240	54	53	9	15.7	15.7	7.7	82.1	42.1	29.4	32.9	34.1	28.9	29
10	240	54	52	9	15.8	15.8	7.6	82.6	42.2	29.2	32.9	33.4	29.8	29.3
15	240	54	52	8.8	16.3	15.7	7.6	83	42.4	29.4	32.7	34.1	28.8	29.3
20	240	54	53	8.9	16.3	15.9	7.6	82.8	41.7	29.1	32.8	33.3	29.6	29.1
25	240	54	53	8.8	16.5	15.6	7.6	82.7	42.1	29.3	32.9	33.8	28.8	29.2
30	240	54	53	8.7	16.7	15.5	7.5	82.6	42.7	29	32.5	33.2	29.4	29.2
35	240	54	53	8.7	16.7	15.5	7.5	82.8	42.7	29.4	32.7	33.8	28.8	29
40	240	54	53	8.7	16.7	15.4	7.4	82.7	42.2	28.8	32.1	33.3	29.3	29.3
45	240	54	53	8.4	16.6	15.3	7.3	81.7	42	28.9	32.7	33.2	28.7	28.5
50	240	54	53	8.6	16.7	15.4	7.4	82.2	42.4	29.9	32.7	33.1	29.3	28.9
55	240	54	53	8.6	16.5	15.4	7.4	82.8	42.6	29.2	32.9	33.2	29.7	28.9
60	240	54	53	8.8	16.3	15.5	7.5	82.8	42.6	29.2	32.7	33.1	29.5	28.6

Tabel 2. Data Hasil Pengujian AC chiller menggunakan komponen heat recovery

wkt	P _{high}	P _{Low}	P	Evaporator				Kondensor				Cooling tower		T _{Lingk}
				Refrigeran		Air		Refrigeran		Air		Air		
				T _{in}	T _{out}	T _{in}	T _{out}	T _{in}	T _{out}	T _{in}	T _{out}	T _{in}	T _{out}	
mnt	Psi	Psi	Kw	°C	°C	°C	°C	°C	°C	°C	°C	°C	°C	°C
5	230	50	5.8	6.3	12.7	18.8	9.9	86.6	39.4	24.3	33.2	32.6	28.5	40.6
10	230	50	5.8	6.7	12.6	18.3	9.6	86.1	41.4	23.4	33.1	32.6	28.3	38.6
15	230	50	5.7	6.7	12.1	17.6	9.5	86.6	43.3	23.8	32.9	32.8	28.4	37.1
20	230	50	5.8	6.5	11.9	17.4	9.4	85.9	43.7	24.5	32.2	32.6	28.6	36.9
25	230	50	5.8	7.1	11.9	17.3	9.4	85.7	43.8	23.8	32.6	32.8	28.4	36.7
30	230	50	5.8	5.7	12	17.2	9.4	85.7	39.4	22.9	33.2	32.8	28.6	39.8
35	230	50	5.8	6.3	12.1	17.2	9.5	85.5	42.4	22.7	32.9	32.9	28.6	37.9
40	230	50	5.8	6	12.1	17.3	9.6	85.9	42.3	23.3	32.8	32.8	28.7	37.7
45	230	50	5.8	5.3	12.2	17.3	9.7	86.4	40.4	22.7	32.7	32.9	28.7	39.4
50	230	50	5.8	6.3	12.3	17.3	9.7	86.4	39.6	24.3	33.1	32.8	28.5	40
55	230	50	5.8	6.1	12.2	17.3	9.7	86.6	43.3	24	32.6	32.9	28.6	36.1
60	230	50	5.8	5.3	12.3	17.3	9.7	86.4	43.8	23.6	32.7	32.8	28.5	35.8

Pembahasan

Dari hasil pengujian yang telah dilakukan pada tabel 1 dan 2. Perhitungan COP dilakukan pada kalor yang diserap evaporator (Q_{evap}) dan dari aliran air dingin di sisi evaporator, ini merupakan keseimbangan energy yang ada di evaporator, sehingga dalam perhitungan akan mendapatkan nilai COP aktual.

1.Menghitung COP AC chiller tanpa komponen heat recovery

$$COP = \frac{Q_{evap}}{W_{comp}}$$

Menghitung Q_{evap}

$$Q_{evap} = Q_{water}$$

$$Q_{water} = \dot{m}_{chw} \cdot C_{pwater} \cdot (T_{chwE} - T_{chwL})$$

Menghitung \dot{m}_{chw} (chille water)

$$\dot{m}_{chw} = p_{water} \cdot V_{chw}$$

Selama 1 jam pengujian chill water yang digunakan 7m³ sehingga didapatkan perhitungan berikut :

$$V_{chw} = 0.000972 \frac{m^3}{s}$$

$$\dot{m}_{chw} = 0.972 \text{ kg/s}$$

Menghitung Q_{evap}

$$C_{pwater} = 4.179 \text{ kJ/kg}^\circ\text{C}$$

$$Q_{evap} = \dot{m}_{chw} \cdot C_{pwater} \cdot (T_{chwE} - T_{chwL})$$

$$= 32.503 \text{ kJ/s}$$

Menghitung COP

$$COP = \frac{Q_{evap}}{P_{comp}} = 6.1$$

Dengan cara perhitungan yang sama dilakukan pada data-data berikutnya, maka nilai COP pada sistem AC chiller tanpa penambahan heat recovery dapat dilihat pada tabel 3.

Tabel 3 : Nilai COP AC chiller tanpa komponen heat recovery

Waktu (mnt)	5	10	15	20	25	30	35	40	45	50	55	60
COP1	6.1	6.4	6.3	6.3	6.1	6.1	6.1	6.1	6.1	6.1	6.1	6.1

2.Menghitung COP AC chiller dengan penambahan heat recovery

$$COP = \frac{Q_{cooling} + Q_{heating}}{W_{comp}} = \frac{Q_{evap} + Q_{heat\ recovery}}{W_{comp}}$$

Menghitung Qevap

$$Q_{evap} = Q_{water} = \dot{m}_{chw} \cdot C_{pwater} \cdot (T_{chwE} - T_{chwL})$$

Menghitung mchw (chille water)

$\dot{m}_{chw} = \rho_{water} \cdot V_{chw}$
 Selama 1 jam pengujian chill water yang digunakan 8m³ sehingga didapatkan :

$$V_{chw} = 0.001 \frac{m^3}{s}$$

$$\dot{m}_{chw} = 1.1 \text{ kg/s}$$

Menghitung Qevap :

$$C_{pwater} = 4.179 \text{ kJ/kg}^\circ\text{C}$$

$$Q_{evap} = \dot{m}_{chw} \cdot C_{pwater} \cdot (T_{chwE} - T_{chwL}) = 41.32563 \text{ kJ/s}$$

Menghitung Qheat recovery

$$Q_{heat\ recovery} = \dot{m}_{chw} \cdot C_{pwater} \cdot (T_{chwE} - T_{chwL})$$

Menghitung mchw (chille water).

$\dot{m}_{chw} = \rho_{water} \cdot V_{chw}$
 Selama 1 jam pengujian air yang digunakan pada heat recovery sebanyak 42 ℓ/mnt sehingga didapatkan :
 $\dot{m}_{chw} = 0.7 \text{ kg/s}$

Menghitung Qheat recovery

$$C_{pwater} = 4.179 \text{ kJ/kg}^\circ\text{C}$$

$$Q_{evap} = \dot{m}_{chw} \cdot C_{pwater} \cdot (T_{chwE} - T_{chwL}) = 6.14313 \text{ kJ/s}$$

Menghitung COP

$$COP = \frac{Q_{cooling} + Q_{heating}}{W_{comp}} = \frac{Q_{evap} + Q_{heat\ recovery}}{W_{comp}} = 8.1$$

Dengan cara perhitungan yang sama kemudian dilakukan pada data-data berikutnya maka nilai COP pada sistem AC chiller dengan penambahan komponen heat recovery dapat dilihat pada tabel 4. Dari hasil perhitungan yang diperoleh maka didapatkan grafik pada gambar 8.

Tabel 4 : Nilai COP AC chiller dengan penambahan heat recovery

Waktu (mnt)	5	10	15	20	25	30	35	40	45	50	55	60
COP2	8.1	8.1	7.5	6.6	7.1	6.9	7.2	7	6.6	7.1	7.2	7

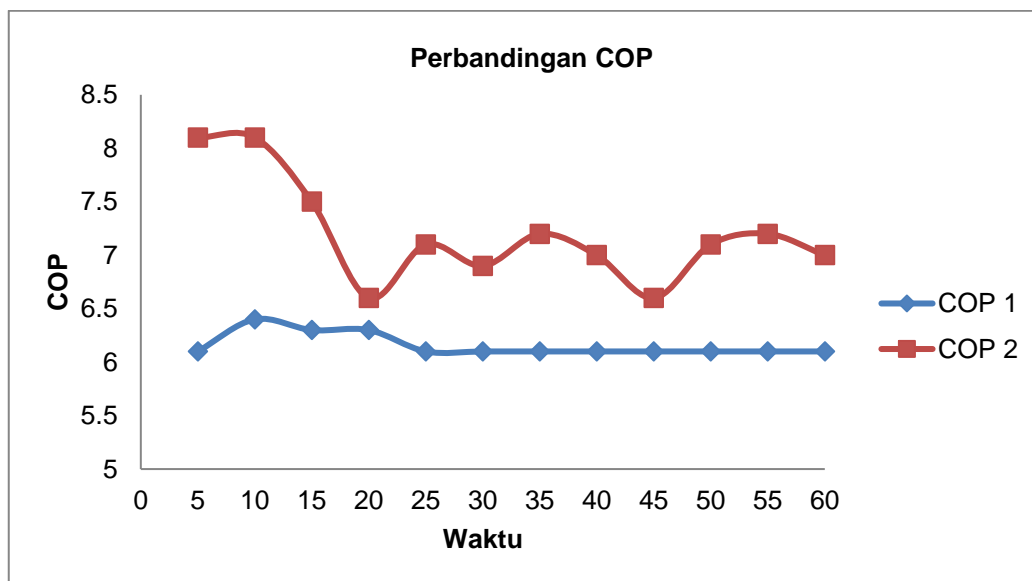
Berdasarkan gambar 8 disimpulkan bahwa sistem AC chiller yang ditambahkan dengan komponen heat recovery dapat meningkatkan nilai COP dari sistem sebesar 14,46%. Hal ini disebabkan air yang mengalir melalui heat recovery membantu proses penyerapan kalor pada refrigerant yang

baru keluar dari kompresor sehingga refrigerant yang keluar dari heat recovery akan mengalami penurunan temperatur sebelum memasuki kondensor. Pada refrigerant yang keluar dari kondensor juga mengalami penurunan tempertaur dikarenakan adanya media air yang membantu

proses penyerapan kalor kembali sehingga pada sistem AC chiller dengan penambahan heat recovery akan mengalami dua kali proses penyerapan kalor pada media air yang dapat menurunkan temperatur refrigerant lebih cepat.

Hal-hal yang mempengaruhi naik turunnya nilai COP pada sistem AC chiller dengan penambahan komponen heat recovery yang pertama dikarenakan faktor tekanan refrigerant. Penambahan komponen heat recovery pada AC chiller tentunya akan menambah ruang yang harus diisi refrigerant dengan demikian penambahan refrigerant pada sistem

harus disesuaikan kembali agar sistem dapat bekerja dengan optimal. Kedua dipengaruhi dari selisih temperatur air yang masuk dan keluar (ΔT) dari heat recovery dimana semakin besar nilai ΔT_{air} maka semakin besar pula nilai COP yang akan didapatkan pada sistem begitu pula sebaliknya semakin kecil nilai ΔT_{air} pada heat recovery maka semakin kecil pula nilai COP yang akan didapat pada sistem. Ketiga dipengaruhi dari temperatur lingkungan. Temperatur lingkungan yang tinggi akan menghambat perpindahan panas yang dilepaskan cooling tower yang membantu untuk pendinginan air yang membantu pendinginan di kondensor.



Gambar 8. Grafik Perbandingan Performansi Sistem (COP)

KESIMPULAN

Kesimpulan dari penelitian ini dengan penambahan komponen heat recovery dapat meningkatkan nilai COP sistem AC chiller sebesar 14,46%, hal ini disebabkan air yang mengalir melalui heat recovery membantu proses penyerapan kalor pada refrigerant yang baru keluar dari kompresor sehingga refrigerant yang keluar dari heat

recovery akan mengalami penurunan temperatur sebelum memasuki kondensor. Pada refrigerant yang keluar dari kondensor juga mengalami penurunan tempertaur dikarenakan adanya media air yang membantu proses penyerapan kalor kembali sehingga pada sistem AC chiller dengan penambahan heat recovery akan mengalami dua kali proses penyerapan

kalor pada media air yang dapat menurunkan temperatur *refrigerant* lebih cepat

DAFTAR PUSTAKA

- [1] Abdul Manan. 2014. *Mechanical Engineering*, Surabaya
- [2] ASHRAE HANDBOOK. 2005. *Fundamentals, American Society of Heating, Refrigeration and Air Conditioning Engineers*. SI Edition.
- [3] D.A. Reay, E & F.N Span. 2008. *Heat Recovery*, London
- [4] Herbert W Staford III. 2011. *HVAC Water Chiller and Cooling Tower*, New York: Marcel Dekker INC.
- [5] Nursuhud. 2006. *Jenis-jenis Alat Ukur*. Andi, Yogyakarta.
- [6] Rasta I Made. 2009. *Pemanfaatan Energi Panas Terbuang pada Kondensor AC Sentral Jenis Water Chiller untuk Pemanas Air Hemat Energi*, Jurnal Ilmiah Teknik Mesin Cakram Vol.3.
- [7] Wilbert F. Stoecker and Jerold W. Jones. 1982. *Refrigerasi dan Pengkondisian Udara*. Jakarta. Erlangga.