

## Smart Farming untuk Pengaturan Suhu Ruangan Pada Budidaya Jamur Tiram Berbasis Backpropagation

Putu Sugiartawan\*<sup>1</sup>, I Gusti Ngurah Desnanjaya<sup>2</sup>

<sup>1</sup>Faculty of Information Technology, Institut Bisnis dan Teknologi Indonesia, Bali, Indonesia

<sup>2</sup>Faculty of Computer System, Institut Bisnis dan Teknologi Indonesia, Bali, Indonesia

e-mail: \*<sup>1</sup>[putu.sugiartawan@instiki.ac.id](mailto:putu.sugiartawan@instiki.ac.id), <sup>2</sup>[Ngurah.desnanjaya@instiki.ac.id](mailto:Ngurah.desnanjaya@instiki.ac.id)

### Abstrak

Permasalahan dalam budidaya jamur adalah sulitnya mengatur suhu ruangan jamur terutama jamur tiram. Produksi jamur tiram yang optimal adalah pada suhu antara 25 C - 27 C. Untuk mengatur atau memanipulasi kelembaban dan suhu ruangan untuk menyiram kumbung atau ruangan jamur. Proses penyiraman dilakukan beberapa kali untuk menstabilkan suhu ruangan pada siang hari. Untuk mengatasi penyiraman yang dilakukan secara manual, dibuatlah Automatic Temperature Control dan Monitoring Jamur Tiram Berbasis GSM Sim800l Arduino Uno. Alat ini menggunakan sensor DHT11, relay, LCD 16x2, GSM Sim 800L, dan Stepdown. Pengujian dilakukan di kumbung jamur yang berukuran panjang 10,7m, lebar 5,9m, dan tinggi 3,5m. Waktu penyiraman dilakukan dengan mengamati data pada suhu kamar. Data tersebut kemudian dipelajari dengan menggunakan backpropagation. Metode ini bertujuan untuk mengetahui pola waktu penyiraman sehingga dihasilkan waktu penyiraman yang optimal. Hasil pengujian menunjukkan bahwa alat dapat memantau suhu dan kelembaban jamur kumbung dengan nilai sebagai berikut: suhu 27°C - 33°C dan kelembaban 70% - 90%. Pengenalan pola penyiraman jamur dengan BPNN menunjukkan tingkat kesalahan 40%..

**Kata kunci**— DHT11 Sensor, Relay, 16x2 LCD, Stepdown, Backpropagation

### Abstract

The problem with mushroom cultivation is the difficulty of regulating the room temperature of mushrooms, especially oyster mushrooms. The optimal production of oyster mushrooms is at temperatures between 25 C - 27 C. To regulate or manipulate humidity and room temperature to water the kumbung or mushroom room. The watering process is carried out several times to stabilize the room temperature during the day. To overcome the watering that is done manually, Automatic Temperature Control and Monitoring of Oyster Mushrooms Based on GSM Sim800l Arduino Uno is made. This tool uses a DHT11 sensor, relay, 16x2 LCD, GSM Sim 800L, and Stepdown. The test was carried out in a mushroom kumbung measuring 10.7m long, 5.9m wide, and 3.5m high. Watering time is done by observing the data at room temperature. The data is then studied using a backpropagation. This method aims to identify the pattern of watering time so that the optimal watering time is produced. The test results show that the tool can monitor the temperature and humidity of the kumbung mushroom with the following values: temperature 27°C - 33°C and humidity 70% - 90%. The introduction of mushroom watering patterns with BPNN showed an error rate of 40%.

**Keywords**—DHT11 Sensor, Relay, 16x2 LCD, Stepdown, Backpropagation

## 1. PENDAHULUAN

Jamur tiram merupakan salah satu jamur untuk konsumsi yang memiliki nilai jual yang tinggi dan dikenal banyak orang [1], [2]. Terdapat banyak petani yang melakukan kegiatan bercocok tanam, salah satunya adalah budidaya jamur karena memiliki potensi dan daya jual yang cukup tinggi [3]. Peminat jamur tiram juga semakin meningkat dimasyarakat, karena kandungan nutrisinya berlimpah serta mengurangi ketergantungan dari olahan hewani karena memiliki rasa yang mirip dengan olahan daging [4]. Melihat potensi jamur yang dapat tumbuh sepanjang tahun, serta kandungan nutrisi yang terdapat pada jamur tiram menjadi faktor yang memicu para petani tertarik untuk membudidayakan jamur tiram [1]. Permasalahan dalam budidaya jamur adalah sulitnya mengatur suhu ruangan jamur terutama jamur tiram. Produksi jamur tiram yang optimal adalah pada suhu antara 25 C – 27 C, untuk mengatur atau memanipulasi kelembaban dan suhu ruangan adalah dengan menyiram kumbung atau ruangan jamur [3], [5]. Proses penyiraman dilakukan beberapa kali agar suhu ruangan dapat stabil pada siang hari, proses penyiraman masih dilakukan secara manual dan berdampak pada tenaga kerja dan efektifitas waktu penyiraman[6].

Pertumbuhan jamur tiram sangat dipengaruhi oleh faktor suhu, kelembaban, cahaya, dan pH media tanam. Namun dalam penelitian ini hanya difokuskan pada suhu dan kelembaban jamur tiram karena kedua hal tersebut merupakan hal yang paling penting bagi pertumbuhan jamur [3]. Kisaran kelembaban yang baik adalah 70% - 90% dan untuk suhu 22°C – 28°C. Jika kelembaban di bawah 70% dan di atas 90%, serta suhu kurang dari 22°C dan lebih dari 28°C, maka jamur akan sangat sulit menyerap sari makanan sehingga dapat menyebabkan pembusukan dan tidak dapat tumbuh [7]. Dari hasil wawancara ke lokasi ke beberapa petani jamur, dimana proses penyiraman masih dilakukan secara manual yang berdampak pada banyaknya waktu yang dihabiskan dalam perawatan jamur.

Untuk mengatasi penyiraman yang dilakukan secara manual, sudah banyak penelitian yang membuat alat otomatisasi penyiraman. Waktu penyiraman dilakukan dengan mengamati data pada suhu kamar, data tersebut kemudian dipelajari menggunakan jaringan syaraf tiruan backpropagation [6], [8], [9]. Penggunaan metode ini bertujuan untuk mengetahui pola waktu penyiraman sehingga dihasilkan waktu penyiraman yang optimal [10][11]. Metode backpropagation mampu mempelajari data masa lampau melalui proses training dengan memberikan inisiasi bobot diawal [12].

Pembuatan Smart Farming bertujuan untuk mengurangi ketergantungan campur tangan manusia dalam proses budidaya jamur, serta membuat proses perawatan jamur lebih optimal karena suhu udara didalam kumbung jamur tetap terjaga pada suhu yang sesuai [13].

## 2. METODE PENELITIAN

Dalam metode penelitian ini digunakan dua metode yaitu primer dan sekunder dalam mencari data yang dibutuhkan. Data Observasi dikumpulkan untuk memperoleh informasi yang dibutuhkan untuk mencapai tujuan penelitian. Dalam penelitian ini, peneliti mengumpulkan data dengan menggunakan metode pengumpulan data primer dan sekunder..

### 2.1 Analisis Kebutuhan Sistem

Analisis kebutuhan sistem adalah pemahaman tentang kebutuhan sistem yang sebenarnya. Begitu juga dengan pengembangan sistem yang mengakomodasi kebutuhan sistem tersebut. Membangun sebuah sistem membutuhkan beberapa perangkat keras (hardware) dalam implementasinya. Berikut ini adalah beberapa perangkat keras yang dibutuhkan dalam penelitian, dijabarkan pada Tabel 1.

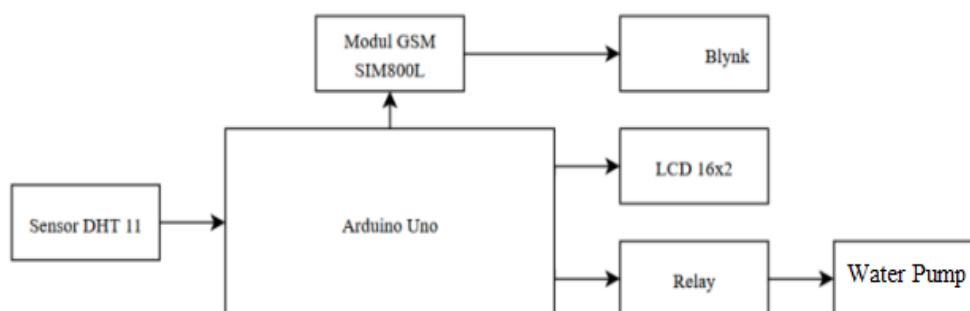
## 2.2 System Block Diagram

Berikut ini adalah diagram blok smart farming dari rancang bangun pengontrol dan monitoring suhu otomatis pada ruang budidaya jamur tiram Arduino Uno GSM SIM800L. Gambar tersebut merupakan blok diagram dari sistem dan akan menjelaskan kinerja proses dari sistem ini. Arduino UNO mengambil daya dari listrik rumah jamur ke relay, yang berfungsi sebagai gerbang on atau off sistem. Sensor DHT 11 akan mendeteksi nilai suhu dan kelembaban udara yang dihasilkan dari ruangan.

Tabel 1 Kebutuhan Sistem

Tools	Description
Arduino Uno	alat yang berfungsi sebagai pengontrol, pengolah data dari sensor, dan pengirim data
Sensor DHT11	Sensor suhu dan kelembaban udara
Gsm SIM800L	Alat untuk mengirimkan data yang diperoleh dari sensor DHT 11 kemudian dikirimkan ke ponsel melalui SMS
Relay	alat yang berfungsi untuk memutuskan atau menyambung listrik
LCD 16X2	Sebagai penampil keluaran data
Jumper Cable	Penghubung antar komponen
water pump	Sebuah alat yang digunakan sebagai media untuk mengalirkan air untuk dituangkan ke dalam kumbung jamur
Arduino IDE	Pemrogram Papan Arduino
Blynk Application	aplikasi pemantauan sistem jarak jauh

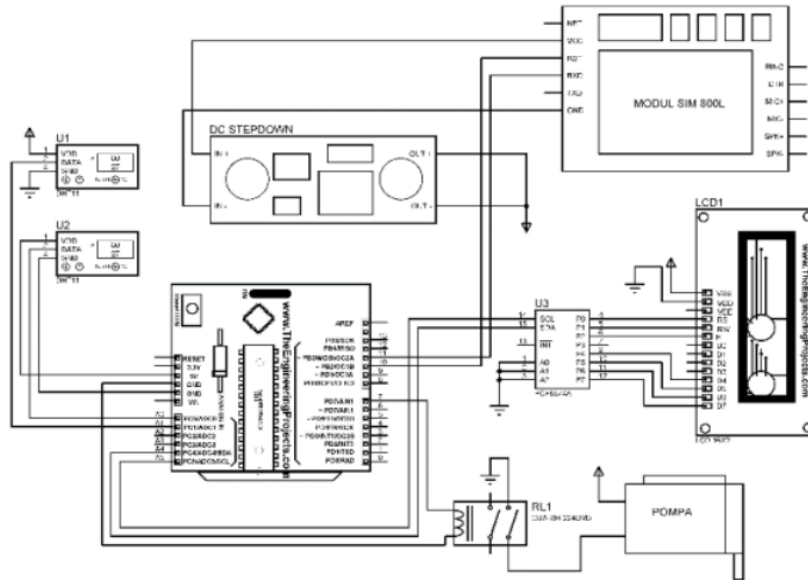
Jika suhu dan kelembaban ruangan sudah masuk status panas dan kering maka Arduino Uno akan memproses hasil inputan dari sensor. Kemudian Arduino Uno akan menghasilkan output dari teks yang ditampilkan pada LCD 16x2. Arduino Uno juga akan menyalurkan proses tersebut ke relay dan membuat relay menghubungkan listrik ke pompa air untuk membuat alat penyiraman pada rumah jamur. Dan modul GSM SIM800L dapat menerima data dari Arduino Uno yang dikirim melalui aplikasi Blynk pada smartphone sehingga pemilik rumah jamur dapat melihat hasil suhu dan kelembaban di lokasi tersebut meskipun jauh dari rumah jamur.



Gambar 1 System Block Diagram

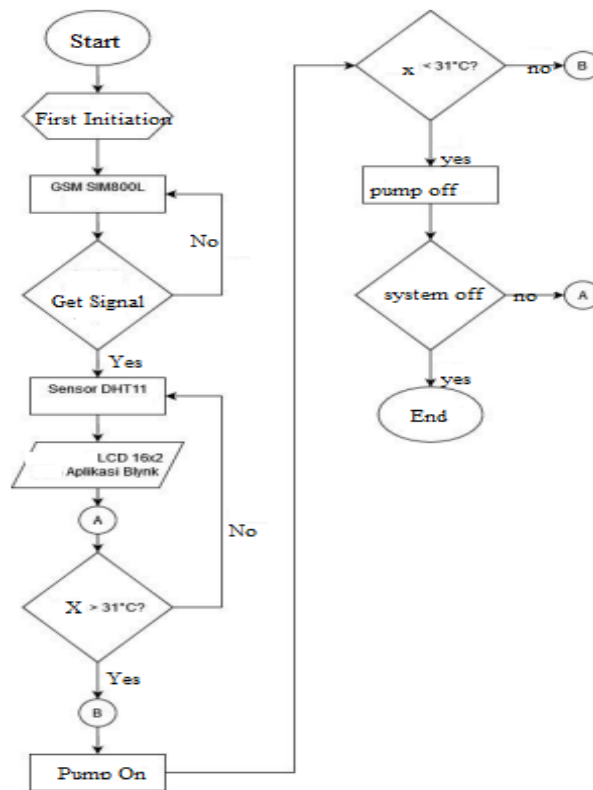
Gambar 2 menjelaskan skema rangkaian rancangan pengontrolan dan pemantauan suhu bangun tidur secara otomatis pada jamur tiram berbasis GSM SIM800L Arduino Uno. Gambar 2 menunjukkan Sensor DHT11, Modul GSM SIM800L, LCD 16x2, dan Relay yang sudah terhubung ke Arduino Uno. Gambar 3 menunjukkan desain Flowchart yang dilakukan, dimana, Flowchart ini digunakan untuk menggambarkan dan menyederhanakan serangkaian proses atau prosedur sehingga mudah dipahami dan dilihat berdasarkan urutan langkah-langkah suatu

proses. Gambar 3 menunjukkan diagram alir rancangan sistem penyiraman jamur secara otomatis. Dimulai dari inialisasi awal semua komponen setelah itu, GSM SIM800L mulai diproses ketika mendapat sinyal. Kemudian sistem mulai memproses pembacaan sensor dari DHT11.



Gambar 2 Skematik

Keluaran dari sensor dapat dilihat pada LCD 16x2. Jika sensor DHT11 mendeteksi suhu lingkungan sudah mencapai lebih dari 31°C, maka relay akan mensuplai listrik ke pompa air sehingga pompa mengambil air dari tangki air kemudian mulai menyiram di sekitar area jamur.



Gambar 3 System Process Flowchart

Selanjutnya, ketika sensor DHT11 mendeteksi bahwa suhu telah turun hingga 31°C, relai mulai memutuskan aliran listrik, menyebabkan pompa air mati. Kemudian ketika ingin melihat hasil suhu yang ditangkap dari sensor ke smartphone android, maka GSM SIM800L akan mengirimkan data dari sistem pada smartphone target melalui aplikasi Blynk, sehingga pemilik dapat memantau kondisi suhu dan kelembaban rumah jamur. meskipun jauh dari lokasi tersebut. Ketika alat tidak dimatikan, sistem akan terus mengulang program, tetapi program akan selesai ketika perangkat dimatikan.

### 2.3 Box Design and Component Placement

Pada tahap ini dilakukan perancangan box, dimana sistem akan digunakan untuk komponen-komponennya. Sistem yang akan dibuat adalah box untuk penempatan komponen dan bagian dalam. Desain Kotak Komponen Berikut adalah desain kotak untuk bagian depan. Pada bagian depan terdapat lubang untuk memasukkan LCD 16x2 pada bagian atasnya, serta ukuran keseluruhan boks komponen dibuat memiliki panjang 25 cm dan lebar 30 cm. Terlihat yang dapat dilihat pada Gambar 4. Berikut ini adalah desain penempatan kotak pada Gambar 4.

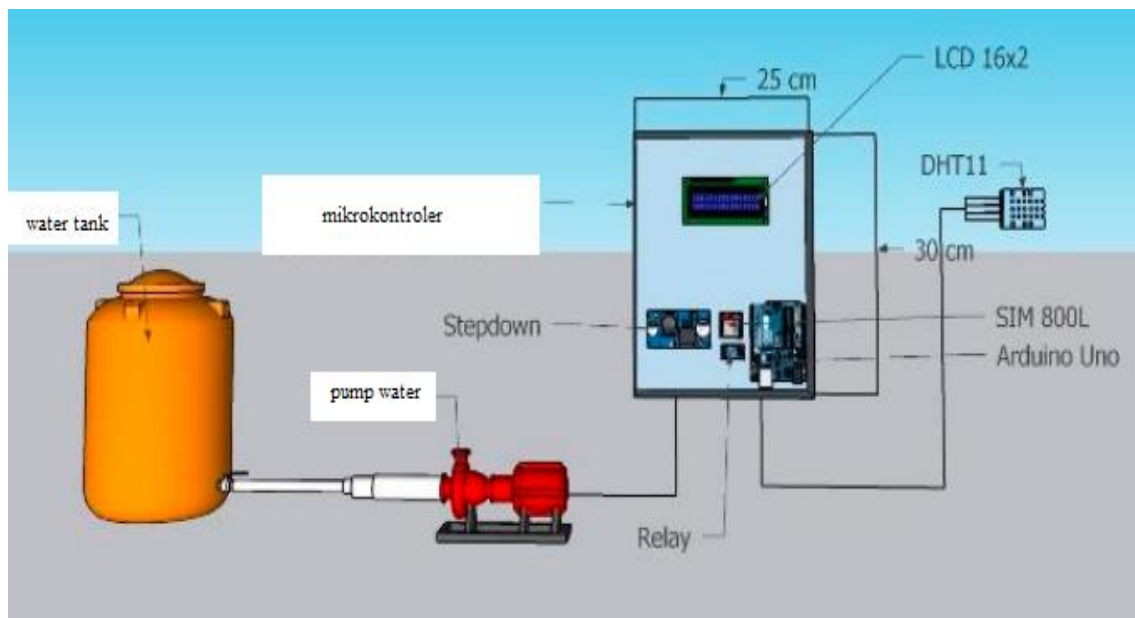
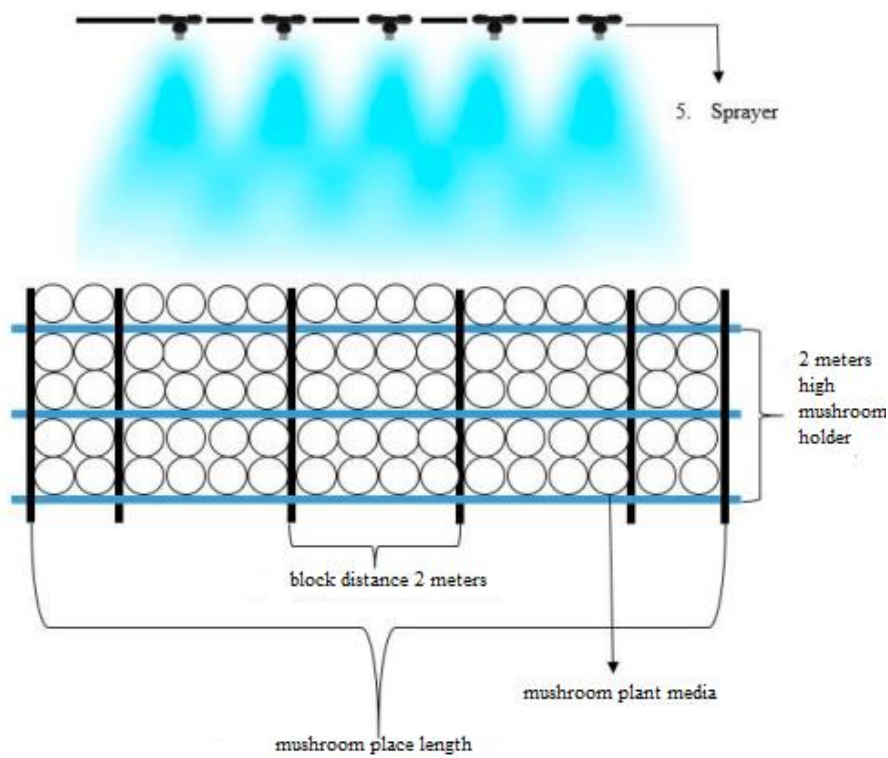


Figure 4 System Process Flowchart

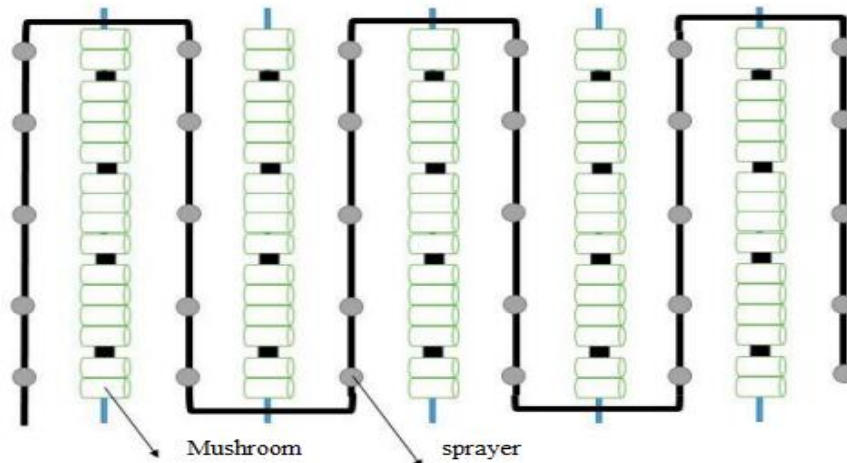
Pada desain ini terdapat bagian kotak yang akan digunakan. Komponen yang ditempatkan yaitu LCD 16x2 yang diletakkan di atas bagian depan box agar dapat melihat hasil suhu dan kelembaban pada rumah jamur. Pada bagian luar sisi kanan terdapat sensor suhu DHT11 sehingga dapat lebih mudah mendeteksi suhu dan kelembaban dibandingkan diletakkan di dalam kotak. Komponen Arduino Uno, Modul GSM SIM800L, Stepdown, dan relay akan berada di dalam kotak

### 2. 4 Sprayer Layout Design

Desain ini merupakan layout jamur pada bangunan. Setiap tata letak jamur memiliki jarak keseluruhan sekitar 6 meter dan 2 meter untuk setiap blok jamur untuk ketinggian tata letak jamur sekitar 2 meter. Desain ini juga dilengkapi dengan penyemprot yang digunakan untuk mengubah saluran air menjadi embun, yang menjaga kelembaban jamur. Pada setiap jarak antara penyemprot dengan penyemprot, ada jarak sekitar 1 meter. Gambar 5 menunjukkan rumah pintar jamur dan Gambar 6 menunjukkan lokasi penyiraman.



Gambar 5 Mushroom Layout



Gambar 6 Sprayer Design Layout

Gambar 6 menampilkan tata letak penyemprot pada blok jamur dari atas, dimana selang air dibuat melingkar mengelilingi blok jamur agar penyiraman dilakukan merata di semua tempat.

#### 2. 4 Time series prediction dengan backpropagation

Time series data adalah urutan atau rangkaian nilai harga dari nilai aset pada periode tertentu. Jenis data ini terdiri dari satu objek tetapi mencakup beberapa periode seperti harian, mingguan, bulanan, tahunan, dan lain-lain. Penggunaan data deret waktu membantu memprediksi kejadian di masa depan karena pola yang terbentuk di masa lalu kemungkinan akan terulang di masa depan. Dalam peramalan data deret waktu, dua jenis analisis digunakan: kualitatif dan kuantitatif. Analisis kualitatif adalah teknik peramalan berdasarkan pendapat suatu

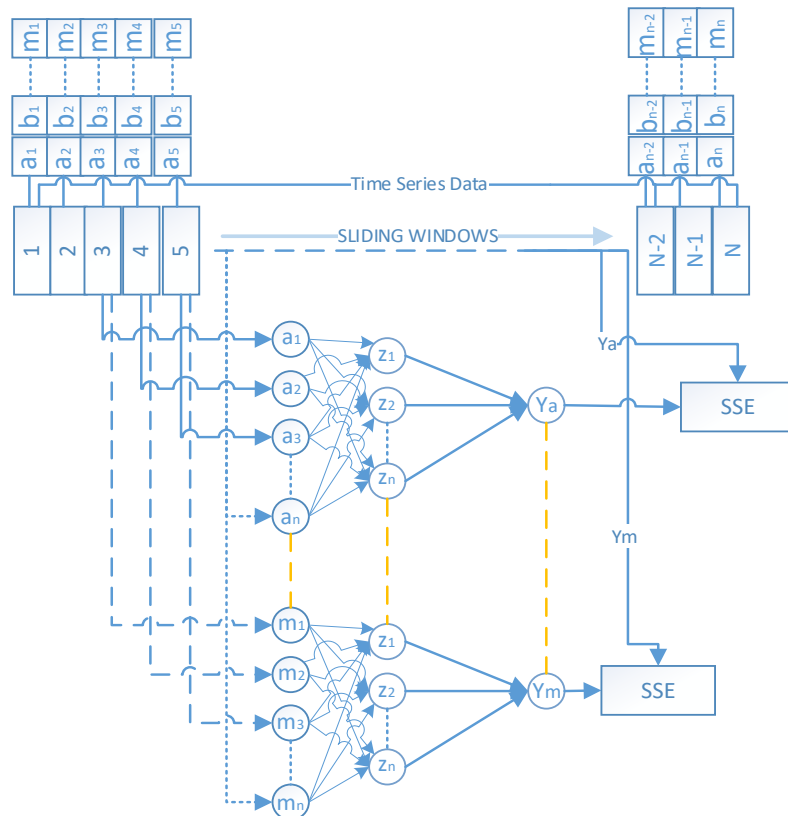
pihak; data tidak dapat direpresentasikan secara eksplisit sebagai nilai. Analisis kuantitatif adalah teknik peramalan berdasarkan data dari masa lalu (historical data), yang dapat dibuat dalam bentuk angka yang biasa disebut dengan data deret waktu. Data deret waktu dapat dilambangkan sebagai vektor

$$x = \{x_t, t=1, \dots, n\},$$

Keterangan: x adalah data pengamatan yang diurutkan berdasarkan waktu, t adalah indeks waktu, n adalah jumlah pengamatan/pengamatan. Algoritma backpropagation merupakan bagian dari algoritma supervised learning yang biasanya digunakan oleh perceptron dengan banyak lapisan untuk mengubah bobot yang terhubung dengan neuron di lapisan tersembunyi. Algoritma ini menggunakan kesalahan keluaran untuk mengubah nilai konsekuensi dalam arah mundur. Untuk mendapatkan error ini, tahap forward propagation harus dilakukan terlebih dahulu. Saat propagasi berlangsung, neuron diaktifkan menggunakan fungsi aktivasi yang dapat dibedakan seperti sigmoid [14].

Jumlah data dalam satu periode digunakan sebagai jumlah input pada backpropagation. Sebagai target, pengambilan data dilakukan pada jam-jam pertama setelah periode berakhir. Pada data harian selama satu bulan. Bagian tersulit adalah menentukan jumlah layer (dan cabang). Tidak ada teori pasti yang dapat digunakan. Tapi praktis coba jaringan kecil dulu (misalnya terdiri dari 1 layer tersembunyi dengan hanya beberapa unit). Jika gagal (kesalahan tidak turun dalam waktu yang signifikan), jaringan diperbesar dengan menambahkan unit atau layer tersembunyi [15][16][17].

Dalam perancangan struktur jaringan syaraf tiruan yang optimal, Penentuan jumlah lapisan input, lapisan tersembunyi, dan jumlah lapisan keluaran yang akan digunakan dalam jaringan mempengaruhi kecepatan dan akurasi proses prediksi. Menggunakan jaringan dengan dua atau lebih lapisan tersembunyi dalam masalah peramalan akan memiliki efek minimal pada kinerja jaringan untuk peramalan. Selain itu, akan memperlambat proses pelatihan karena peningkatan unit.



Gambar 6 Arsitektur backpropagation untuk time series prediction

### 3. HASIL DAN PEMBAHASAN

Implementasi merupakan tahap perakitan sistem sehingga siap dioperasikan. Bab ini menjelaskan tentang proses perakitan dan menjelaskan rangkaian elektronika dari Perancangan Kontrol dan Monitoring Suhu Otomatis Pada Jamur Tiram Berbasis GSM SIM 800I Arduino Uno. Setelah itu akan dilakukan pengujian terhadap sistem yang telah dibuat. pemasangan arduino uno dan komponen stepdown 5V pada boks komponen. Arduino Uno berfungsi sebagai inti dari pengolahan dan pengiriman data pada suatu sistem, sedangkan fungsi step down adalah untuk menurunkan tegangan arus listrik menjadi 5V pada komponen sistem. Arduino Uno dan Stepdown diletakkan di PCB untuk kemudahan instalasi. Proses instalasi Arduino Uno adalah menghubungkan dengan PCB kemudian disolder agar komponen dapat terpasang dengan baik. Gambar 7 merupakan instalasi Arduino Uno dan Stepdown yang telah ditempatkan pada kotak komponen sistem.

Pemasangan pada tahap selanjutnya adalah LCD 16x2, dimana LCD ini berfungsi untuk menampilkan suhu dan kelembaban udara dari hasil pembacaan sensor DHT 11. Gambar 4.3 merupakan instalasi LCD 16x2 yang sudah ditempatkan di dalam boks komponen sistem. Tahap selanjutnya adalah pemasangan adaptor 12V; adaptor ini berfungsi untuk menurunkan tegangan listrik dari 220V AC menjadi 12V DC, dan tegangan yang dihasilkan akan disalurkan ke relay dan Stepdown 5V. Pemasangan adaptor 12V sudah ditempatkan di kotak komponen sistem. Kemudian pada pemasangan komponen Relay, Relay berfungsi sebagai saklar on/off tegangan listrik yang masuk ke pompa.



Gambar 7 Arduino Uno dan Stepdown Installation

#### 3.1 DHT 11 Sensor Testing Test

Pada pengujian ini dilakukan pengujian suhu dan kelembaban di udara dengan dua buah sensor DHT 11, pengujian ini bertujuan untuk mengukur kemampuan sensor dalam menerima perubahan parameter suhu dan kelembaban. Berikut ini adalah hasil pengujian untuk kedua sensor DHT 11 yang ditampilkan pada LCD ukuran 16x2. Pengujian pembacaan suhu pada DHT11, ditunjukkan pada Gambar 8. Sensor Berikut adalah tabel perbandingan hasil pengukuran suhu pada sensor DHT11 dan bandingkan dengan hasil pengukuran suhu pada thermohygrometer.

Tabel 2 Temperature Testing On Sensor

Testing	DHT11 (°C)	Hygrometer (°C)	Selisih Pengukuran	Error (%)
1	31.8	31.6	0.2	0.63
2	30.5	30.4	0.1	0.32
3	30.9	30.7	0.2	0.65
Rata-rata (%)			0.16	1.16



Tes dilakukan selama rentang Tiga Puluh menit di setiap sesi tes. Data hasil pengujian dapat dilihat pada Tabel 2.

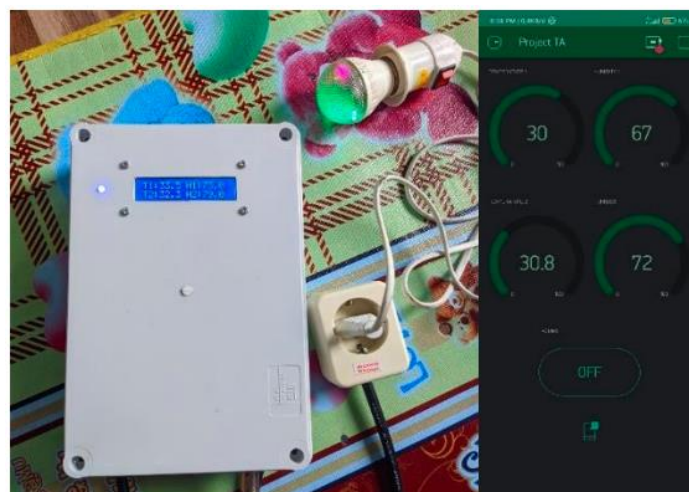


Gambar 8 DHT 11 Sensor Testing

Tabel 2 merupakan hasil uji perbandingan sensor DHT11 dengan Thermohygrometer. Berdasarkan hasil pengujian yang telah dilakukan, hasil akhir yang diperoleh adalah perbedaan pembacaan suhu dari Hygrometer dengan sensor DHT11. Pembacaan nilai selisih suhu yang diperoleh pada Sensor 1 yaitu pengujian ke-1 (0,2), pengujian ke-2 (0,1), pengujian ke-3 (0,2). Sedangkan perbedaan Sensor 2 yaitu pada pengujian ke-1 (0,1), pengujian ke-2 (0,2), pengujian ke-3 (0,1).

### 3.2 Testing pada the Blynk Application

Pengujian Aplikasi Blynk Selanjutnya, pengujian aplikasi Blynk, pengujian pada aplikasi blynk dilakukan untuk memastikan aplikasi bekerja dengan baik dalam menampilkan pembacaan sensor DHT11, mengontrol relay, dan menampilkan pesan notifikasi. Pengujian dilakukan dengan menghubungkan alat ke internet. Gambar 9 merupakan pengujian pada aplikasi blynk.



Gambar 9 Testing pada the Blynk Application

### 3.2 Testing smart farming

Pengujian Sistem Secara Keseluruhan Pengujian sistem secara umum bertujuan untuk mengetahui apakah semua komponen dalam sistem dapat bekerja dengan baik atau tidak sehingga diharapkan dapat membuktikan keberhasilan sistem dalam mengambil tindakan atau keputusan.

Tabel 3 Tasting Smart Farming

Testing	Jam	Sensor DHT11		Pump condition	Keterangan
		(°C)	%RH		
1	06:00	28.9	84.1	Off	Valid
		28.8	84.0		
2	09:00	30.2	79.6	Off	Valid
		30.1	79.5		
3	12:00	31.7	73.5	ON	Valid
		31.7	73.4		
4	15:00	30.5	80.6	Off	Valid
		30.4	80.5		

Berdasarkan hasil pengujian, diperoleh keseluruhan sistem. Hasil sensor DHT11 dapat membaca nilai suhu dan kelembaban pada ruang budidaya jamur. Jika nilai suhu lebih besar dari 31°C, maka pompa air menyala dan mengalirkan air ke selang ke nozzle kabut untuk menaikkan suhu rumah jamur. Pengujian ini dilakukan mulai pukul 06.00 pagi hingga tengah malam, dimana setiap 1 jam dilakukan pengecekan data hasil suhu dan kelembaban di dalam rumah jamur. Hasil pengujian dari tabel di atas menunjukkan bahwa suhu tertinggi pada siang hari adalah 31,7°C, dan kelembaban 73,5%RH. Dalam percobaan ini, pompa berjalan tiga kali sehari.

### 3.2 Testing data dengan backpropagation

Proses pelatihan data untuk pengujian sensor DHT 11 menggunakan algoritma jaringan syaraf tiruan backpropagation, dimana data yang digunakan dalam proses pelatihan adalah dalam waktu seminggu. Jaringan backpropagation yang digunakan memiliki arsitektur yang disesuaikan dengan hasil eksperimen di atas untuk fungsi aktivasi menggunakan tangen hiperbolik karena memiliki range nilai yang lebih luas dibandingkan fungsi binary sigmoid. Nilai toleransi yang ditetapkan pada semua percobaan adalah 0,05; diberikan nilai toleransi ini, memberikan rentang nilai yang benar antara toleransi ini. Pengaturan parameter ditunjukkan pada Tabel 4.

Tabel 4 Parameter backpropagation

Parameter	Nilai	Keterangan
<i>error (SSE)</i>	0,02	Target penghentian proses
<i>Learning rate</i>	0,0001	Kecepatan belajar sistem
<i>Momentum</i>	0,85	Konstanta momentum
<i>Hidden Layer</i>	1	Jumlah lapisan tersembunyi
<i>Node</i>	10	Jumlah node di lapisan tersembunyi
<i>Input Layer</i>	2	Jumlah node di lapisan input
<i>Output Layer</i>	1	Jumlah keluaran yang diinginkan
<i>Bias</i>	1	Jumlah node bias
<i>Tolerance</i>	0,05	Nilai toleransi prediksi stok
<i>Transfer Function</i>	<i>Hiperbolic tangent</i>	
<i>weight</i>	<i>Random (0,1)</i>	

Hasil pelatihan dengan 124 vektor data menghasilkan akurasi sebesar 84,95% pada periode 00:00:03:44, seperti terlihat pada Tabel 5.

Tabel 5 Hasil training dengan target 0.02

Vektor Data	Epoch	SSE	Duration	acuration
168	5.060	0,019999	00:13:44	84,95 %

Proses pelatihan pada algoritma BPNN, membutuhkan waktu yang relatif lama. Semakin banyak data yang digunakan untuk pelatihan maka semakin lama proses yang dibutuhkan untuk mengenali pola pada data suhu ruangan jamur.

#### 4. KESIMPULAN

Hasil smart farming pada pengaturan Suhu Otomatis pada Jamur Tiram Berbasis GSM Sim 800l Arduino Uno dan pengenalan pola dengan neural network maka dapat diambil kesimpulan dan saran sebagai berikut. Alat ini membutuhkan beberapa komponen, seperti Sensor DHT11, Relay, LCD 16x2, GSM SIM800L, Stepdown, dan Mikrokontroler Arduino Uno. Selain itu terdapat komponen tambahan seperti PCB, Kabel Jumper, Resistor, dan Kapasitor, serta Arduino IDE untuk membuat pemrograman. Ada beberapa tahapan yang harus dilalui yaitu perancangan posisi sensor, posisi nozzle, rangkaian kontrol, pembuatan kotak komponen, pembuatan program, dan pengujian sistem. Pada tahap pengujian, semua komponen dapat berfungsi dengan baik seperti yang diharapkan. Berdasarkan hasil pembacaan sensor DHT11 setelah pengujian selama kurun waktu 18 jam, dimana setiap 1 jam dilakukan pengecekan data hasil suhu dan kelembaban pada rumah jamur. Hasil pengujian dari tabel di atas menunjukkan bahwa suhu tertinggi pada pukul 12.00 adalah 31,7°C, dan kelembaban 73,5%RH. Dan sistem mampu menginformasikan nilai suhu dan kelembaban melalui layar LCD dan aplikasi blynk. Jika suhu lebih besar dari 31°C, maka pompa air akan menyala dan mengalirkan air ke selang ke nozzle kabut untuk menaikkan suhu di dalam rumah jamur. Metode Backpropagation dapat mengenali dan memprediksi pola data suhu dengan tingkat akurasi 84,95%.

#### DAFTAR PUSTAKA

- [1] E. Conway *et al.*, "The influence of duration of feeding dietary vitamin D2 enriched mushroom powder to finisher pigs on growth performance and meat quality parameters," *Anim. Feed Sci. Technol.*, vol. 288, no. April, p. 115315, 2022.
- [2] U. Pachekrepol, M. Thangrattana, and A. Kitikangsadan, "Impact of oyster mushroom (*Pleurotus ostreatus*) on chemical, physical, microbiological and sensory characteristics of fish burger prepared from salmon and striped catfish filleting by-product," *Int. J. Gastron. Food Sci.*, vol. 30, no. June, p. 100598, 2022.
- [3] G. H. Ban, B. K. Kim, S. R. Kim, M. S. Rhee, and S. A. Kim, "Bacterial microbiota profiling of oyster mushrooms (*Pleurotus ostreatus*) based on cultivation methods and distribution channels using high-throughput sequencing," *Int. J. Food Microbiol.*, vol. 382, no. June, p. 109917, 2022.
- [4] W. Hu, Q. Di, T. Liang, J. Liu, and J. Zhang, "Effects of spent mushroom substrate biochar on growth of oyster mushroom (*Pleurotus ostreatus*)," *Environ. Technol. Innov.*, vol. 28, p. 102729, 2022.
- [5] I. G. Made, N. Desnanjaya, and P. Sugiartawan, "Controlling and Monitoring of Temperature and Humidity of Oyster Mushrooms in Tropical Climates," no. x.
- [6] K. Stojek, L. Gillerot, and B. Jaroszewicz, "Predictors of mushroom production in the European temperate mixed deciduous forest," *For. Ecol. Manage.*, vol. 522, no. June, p.

- 120451, 2022.
- [7] A. M. Pérez-Chávez, M. M. Alberti, and E. Albertó, "Evaluation of ligninolytic activity in spent mushroom substrate from four cultivated mushrooms," *J. Bioresour. Bioprod.*, no. June, pp. 1–7, 2022.
- [8] P. Sugiartawan and S. Hartati, "Group decision support system to selection tourism object in bali using analytic hierarchy process (AHP) and copeland score model," *Proc. 3rd Int. Conf. Informatics Comput. ICIC 2018*, pp. 2–7, 2018.
- [9] P. Sugiartawan, R. Pulungan, and A. K. Sari, "Prediction by a Hybrid of Wavelet Transform and Long-Short-Term-Memory Neural Network," *Int. J. Adv. Comput. Sci. Appl.*, vol. 8, no. 2, pp. 326–332, 2017.
- [10] R. Aniza, W. H. Chen, F. C. Yang, A. Pugazhendh, and Y. Singh, "Integrating Taguchi method and artificial neural network for predicting and maximizing biofuel production via torrefaction and pyrolysis," *Bioresour. Technol.*, vol. 343, no. October 2021, p. 126140, 2022.
- [11] K. O. Olatunji, D. M. Madyira, N. A. Ahmed, O. Adeleke, and O. Ogunkunle, "Biomethane yield modeling and optimization from thermally pretreated *Arachis hypogea* shells using response surface methodology and artificial neural network," *Bioresour. Technol. Reports*, vol. 20, no. September, p. 101236, 2022.
- [12] G. Shen, D. Zhao, and Y. Zeng, "Backpropagation with biologically plausible spatiotemporal adjustment for training deep spiking neural networks," *Patterns*, vol. 3, no. 6, p. 100522, 2022.
- [13] V. Chuwattanakul, K. Wongcharee, M. Pimsarn, S. Chokphoemphun, S. Chamoli, and S. Eiamsa-Ard, "Effect of conical air distributors on drying of peppercorns in a fluidized bed dryer: Prediction using an artificial neural network," *Case Stud. Therm. Eng.*, vol. 36, no. February, p. 102188, 2022.
- [14] S. Kassaymeh, M. Al-Laham, M. A. Al-Betar, M. Alweshah, S. Abdullah, and S. N. Makhadmeh, "Backpropagation Neural Network optimization and software defect estimation modelling using a hybrid Salp Swarm optimizer-based Simulated Annealing Algorithm," *Knowledge-Based Syst.*, vol. 244, p. 108511, 2022.
- [15] Z. Wu, D. Tang, Y. Jiang, Y. Lu, and Y. Qiao, "Learned modified perturbation backpropagation for fiber nonlinear equalization in high-symbol-rate transmission systems," *Opt. Commun.*, vol. 521, no. June, p. 128612, 2022.
- [16] P. Shang, L. Yang, Y. Yao, L. (Carol) Tong, S. Yang, and X. Mi, "Integrated optimization model for hierarchical service network design and passenger assignment in an urban rail transit network: A Lagrangian duality reformulation and an iterative layered optimization framework based on forward-passing and backpropagation," *Transp. Res. Part C Emerg. Technol.*, vol. 144, no. October 2021, p. 103877, 2022.
- [17] S. Mouloudi, H. Rahmanpanah, S. Gohari, C. Burvill, and H. M. S. Davies, "Feedforward backpropagation artificial neural networks for predicting mechanical responses in complex nonlinear structures: A study on a long bone," *J. Mech. Behav. Biomed. Mater.*, vol. 128, no. December 2021, p. 105079, 2022.