

Deteksi Copy Move Forgery Pada Citra Menggunakan Exact Match, DWT Haar dan Daubechies

Derwin Rony Sina*¹, Agus harjoko²

¹Jurusan Ilmu Komputer, FST UNDANA, Kupang

²Jurusan Ilmu Komputer dan Elektronika, FMIPA UGM, Yogyakarta

e-mail: *derwinilkom@gmail.com, aharjoko@ugm.ac.id

Abstrak

Copy-Move Forgery adalah satu tipe gangguan citra digital, di mana bagian dari citra dicopy dan dipastekan ke bagian lain dalam citra yang sama untuk menutupi fitur citra yang penting. Pada penelitian ini, dibangun sistem pendeteksi copy move forgery pada citra. Sistem ini dimaksudkan untuk membantu user mengetahui bahwa suatu citra masih asli atau sudah terdapat copy move dan dibagian mana terjadinya copy move tersebut. Sistem ini dibangun dengan menggunakan metode Exact Match, DWT Haar, DWT DB2 dan DWT DB4 dengan menggunakan blok 4 x 4, 8 x 8 dan 16 x 16. Masukan dari sistem ini berupa citra input dan juga ukuran blok. Keluaran dari sistem ini adalah daerah yang terdeteksi sebagai copy move atau tidak terdeteksi sama sekali beserta dengan daerah yang di duga sebagai false match.

Hasil akhir dari sistim ini ditunjukkan dalam bentuk akurasi, area false match dan waktu eksekusi. Akurasi metode Exact Match untuk blok 4 x 4, 8 x 8 dan 16 x 16 adalah lebih baik dibandingkan dengan DWT walaupun memiliki area false match yang lebih besar. Akurasi dari DWT Haar, DWT db2 dan DWT db4 tergantung dari wilayah atau daerah copy move dalam citra. Blok 4 x 4 mempunyai area false match yang lebih besar dari blok 8 x 8 dan 16 x 16. Waktu eksekusi tergantung dari besar blok, semakin besar blok semakin besar waktu eksekusi.

Kata kunci—copy move forgery, Exact Match, DWT Haar, DWT DB2, DWT DB4.

Abstract

Copy-Move Forgery is a special type of image forgery, in which a part of a digital image is copied and pasted to another part in the same image in order to cover an important image feature. This research developed a system to detect copy move forgery in digital image. The system is intended to help the user determine whether an image is authentic or already contained a copy move object, and if the image already contains copy move object, the system can determine in which section the copy move object is located. Copy move forgery detection system discussed in this research, was developed by using Exact Match, DWT Haar, DWT db2 and DWT db4 using blocks of 4 x 4, 8 x 8 and 16 x 16. Users can use the system by using the digital image as input. The output of the system is the information about the area detected as a copy move forgery along with areas suspected of being false match.

The final result is shown in the form of accuracy, the area of the false match and execution time. Based on the test results, the accuracy of Exact Match method for blocks of 4 x 4, 8 x 8 and 16 x 16 is better than the DWT, although exact match have an bigger false match area. Accuracy of DWT Haar, DWT db2 and DWT DB4 depending on the copy move area on the image. Block 4 x 4 has a false match area larger than the block 8 x 8 and 16 x 16. The execution time depends on the size of the block, the larger the block, the longer the time of execution.

Keywords— Copy move forgery, Exact Match, DWT Haar, DWT db2, DWT db4

1. PENDAHULUAN

Citra digital dalam dunia modern memainkan peran yang sangat penting dalam berbagai bidang kehidupan seperti penyelidikan forensik, pemrosesan asuransi, sistem pengawasan, intelijen, pencitraan medis dan jurnalisme. Tapi hal mendasar yang harus diingat adalah bahwa citra digital tersebut harus otentik/asli. Dengan kemajuan teknologi dan ketersediaan sumber daya komputasi yang cepat serta perangkat lunak yang mudah digunakan akhirnya membuat proses manipulasi citra menjadi hal yang mudah [1].

Salah satu bentuk dari gangguan/ manipulasi citra digital adalah *copy move forgery*. *Copy move forgery* adalah tipe gangguan dari citra digital dimana suatu bagian dari citra itu sendiri dicopikan dan dipasteikan ke bagian dari citra yang sama untuk menyembunyikan objek yang penting. Dalam hal ini terjadi proses menghilangkan suatu objek dan menambahkan suatu objek yang lain. Oleh karena bagian yang dicopikan berasal dari citra yang sama, maka properti – properti penting seperti *noise*, warna dan tekstur akan kompatibel dengan seluruh citra dan dengan demikian akan lebih sulit untuk dibedakan dan dideteksi secara kasat mata [2].

Banyak penelitian yang sudah dilakukan untuk memecahkan masalah *copy move* ini. Diantaranya adalah [3] yang menggunakan Metode *Exact Match* atau pencocokan sama persis. Metode ini tidak sangat kuat untuk operasi *copy move* tetapi salah satu metode yang menonjol untuk deteksi *copy move forgery*. [4] menggunakan metode PCA untuk mendeteksi *copy move forgery*. Metode ini didasarkan pada fakta bahwa representasi PCA lebih kebal terhadap *random noise* dan faktor kompresi JPEG. Keakuratan metode ini baik kecuali untuk ukuran blok kecil dan kualitas JPEG yang rendah. Penelitian yang berikut dilakukan oleh [5] yang menggunakan DWT sebagai metode yang efisien untuk deteksi *copy move forgery*. Untuk pengecekan kesamaan antar blok digunakan *Phase Correlation*. Penelitian ini menghasilkan akurasi yang baik dan waktu eksekusi yang lebih cepat. [6] mengusulkan suatu *improved detection* berdasarkan DCT. Koefisien DCT digunakan sebagai *eigen values*. Penelitian ini menggunakan blok 8 x 8 piksel. Penelitian yang berikut dilakukan oleh [7] yang menggunakan DWT dan menghasilkan akurasi yang baik dan waktu eksekusi yang lebih cepat.

Penelitian – penelitian yang telah dilakukan menggunakan pendekatan *Exact Match*, DWT, DCT, PCA tidak secara spesifik menggambarkan tentang ukuran blok mana yang optimal untuk mendeteksi *copy move* ditinjau dari ketepatan hasil deteksi *copy move*, besar area *false match* serta waktu eksekusi citra *copy move*. Mengacu pada penelitian – penelitian yang telah dipaparkan menggunakan DWT yang mengatakan bahwa waktu eksekusi DWT lebih cepat dibandingkan metode – metode yang lain tetapi penelitian ini tidak secara spesifik mengungkapkan wavelet tipe apa yang digunakan, maka dalam penelitian ini peneliti akan menggunakan DWT dengan tipe wavelet Haar dan Daubechies dengan orde 2 dan 4 yang akan diperbandingkan dengan metode *Exact Match* untuk mendeteksi terjadinya *copy move*. Ukuran blok citra yang dipakai untuk mendeteksi adalah blok 4 x 4, 8 x 8 dan 16 x 16.

Keterbaruan dari penelitian ini adalah untuk menentukan kombinasi metode dan ukuran blok mana yang memberikan akurasi terbaik atau yang paling optimal dalam mendeteksi terjadinya *copy move forgery* baik dari segi waktu komputasi maupun keakuratan daerah deteksi *copy move* serta besar kecilnya jumlah kesalahan deteksi (*false match*) pada citra.

2. METODE PENELITIAN

2. 1. Analisis Kebutuhan Sistem

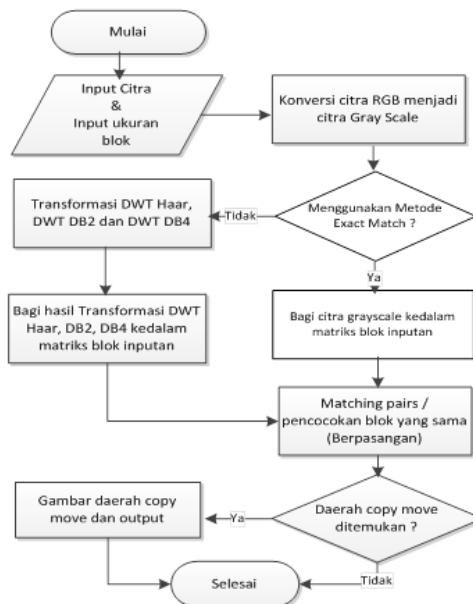
Sesuai dengan analisis kebutuhan, sistem yang dibangun mampu melakukan beberapa hal sebagai berikut:

1. Membaca citra masukan.

2. Melakukan *preprocessing* terhadap citra masukan (citra masukan dirubah dari citra berwarna menjadi citra *grayscale*).
3. Memilih metode deteksi copy move forgery, diantaranya metode *Exact atch*, *DWT Haar*, *DWT db2* dan *DWT db4*.
4. Berdasarkan metode yang dipilih, citra *grayscale* tersebut dibagi kedalam ukuran blok pilihan yaitu blok 4x4, 8x8 dan 16x16.
5. Melakukan pencocokan pasang blok yang mempunyai nilai yang sama berdasarkan pendekatan metode yang dipilih.
6. Menentukan akurasi tiap metode per blok dalam mendeteksi terjadinya copy move pada citra.

2.2. Rancangan Pemrosesan Data

Peneliti mengusulkan arsitektur sistem seperti Gambar 1. Penjelasan pada sub-bab berikut memaparkan dengan lebih detail proses yang terjadi dalam setiap bagiannya.



Gambar 1 Rancangan Alur Pemrosesan Data

2.2.1. Input Citra, Input ukuran blok dan konversi citra RGB menjadi grayscale

Citra masukan yang berupa citra RGB tersebut kemudian dikonversi menjadi citra *grayscale* sehingga untuk setiap piksel pada citra hanya akan terdapat satu nilai keabuan (*gray value*). Perubahan citra dari format RGB menjadi format *grayscale* dapat dilakukan dengan menggunakan metode *iluminance grayscale* (Persamaan (1))[8]. Proses berikutnya dalam tahapan ini adalah memilih ukuran blok. Blok berbentuk persegi yang bersifat *overlapping block*, dimana ukuran blok yang dipakai adalah blok 4 x 4, 8 x 8 dan 16 x 16. Alasan penggunaan ukuran blok dimulai dari 4 x 4 karena dengan ukuran citra yang besar dari 800 x 533 sampai dengan 3888 x 2592 piksel jika menggunakan blok 2 x 2 maka kemungkinan banyak terdapat daerah *false match*. Blok selanjutnya adalah 8 x 8 dan 16 x 16 bertujuan untuk melihat apakah dengan ukuran blok demikian keakuratan deteksi tetap baik dan besar daerah *false match berkurang*. Alasan berikutnya mengapa ukuran blok terbesar adalah 16 x 16 karena untuk meminimalisir waktu komputasi deteksi *copy move*.

$$Gray = 0,299R + 0,587G + 0,114B$$

(1)

2.2.1.1 Citra grayscale dibagi kedalam sejumlah blok dan dideteksi dengan Exact Match

Setelah citra RGB dikonversi menjadi citra *grayscale*, maka tahapan selanjutnya adalah membagi citra *grayscale* tersebut kedalam sejumlah blok. Untuk mendapatkan sejumlah blok overlapping maka rumus yang digunakan adalah $(M-B+1) * (N-B+1)$ (persamaan (2))[9] dimana M dan N adalah ukuran citra *grayscale* sedangkan BxB adalah ukuran blok yang digunakan.

$$\text{Blok overlapping} = ((M - B + 1) * (N - B + 1)) \quad (2)$$

Pencocokan dengan Exact Match dilakukan terhadap blok dan tidak diijinkan terjadinya perbedaan satu piksel pun pada blok – blok yang bersesuaian.

2.2.1.2 Citra grayscale ditransformasi menjadi DWT Haar dan dibagi kedalam sejumlah blok

Citra *grayscale* ditransformasi menggunakan wavelet diskrit tipe Haar yang bertujuan untuk mendekomposisikan sinyal dengan nilai *filter low pass f* dan *filter high pass g*, dimana :

$$f = \frac{1}{\sqrt{2}} [1 \ 1] = [0.7071 \ 0.7071]$$

$$g = \frac{1}{\sqrt{2}} [-1 \ 1] = [-0.7071 \ 0.7071]$$

Koefisien DWT diperoleh melalui 4 tahapan, yaitu (1) Konvolusi baris matriks dengan *filter low pass f*, (2) Downsample kolom terhadap matriks, (3) Konvolusi kolom matriks dengan *filter low pass f*, (4) Downsample baris terhadap matriks.

Setelah mendapatkan hasil DWT Haar, maka matriks tersebut diproses dengan metode *Exact Match* untuk mendapatkan sejumlah blok.

2.2.1.3 Citra grayscale ditransformasi menjadi DWT db2 dan dibagi kedalam sejumlah blok

Citra *grayscale* ditransformasi menggunakan wavelet diskrit tipe db2 yang bertujuan untuk mendekomposisikan sinyal dengan nilai *filter low pass f* dan *filter high pass g*. Dengan menggunakan fungsi DWT db2 akan dicari koefisien aproksimasi pada level 1 (cA1).

Fungsi skala (phi atau ϕ) db2 = [0.6830 1.1830 0.3170 - 0.1830]

Panjang vektor basis phi atau $\phi = 4$.

Proses untuk mendapatkan koefisien DWT db2 yaitu (1) Proses dekomposisi terhadap baris, (2) Proses downsampling terhadap baris, (3) Proses dekomposisi terhadap kolom dan (4) Proses downsampling terhadap kolom.

Setelah mendapatkan matriks DWT db2 melalui proses dekomposisi dan downsampling maka matriks tersebut dilakukan proses *Exact Match* untuk mendapatkan sejumlah blok.

2.2.1.4 Citra grayscale ditransformasi menjadi DWT db4 dan dibagi kedalam sejumlah blok

Citra *grayscale* ditransformasi menggunakan wavelet diskrit tipe db4 yang bertujuan untuk mendekomposisikan sinyal dengan nilai *filter low pass f* dan *filter high pass g*. Dengan menggunakan fungsi DWT db4 akan dicari koefisien aproksimasi pada level 1 (cA1).

Fungsi skala (phi atau ϕ)db4 =

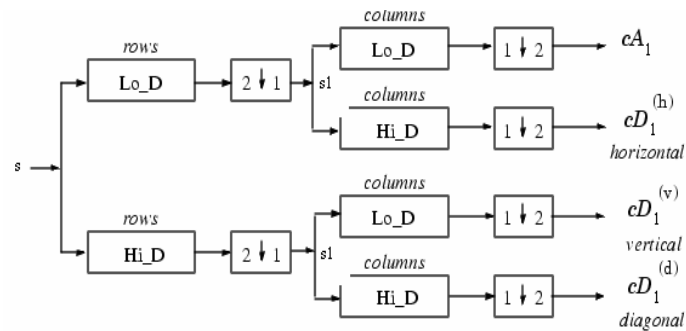
$$[0.3258 \ 1.0109 \ 0.8922 \ -0.0396 \ -0.2645 \ 0.0436 \ 0.0465 \ -0.0150]$$

Panjang vektor basis phi atau $\phi = 8$.

Proses untuk mendapatkan koefisien DWT DB4 yaitu (1) Proses dekomposisi terhadap baris, (2) Proses downsampling terhadap baris, (3) Proses dekomposisi terhadap kolom dan (4) Proses downsampling terhadap kolom.

Setelah mendapatkan matriks DWT DB4 melalui proses dekomposisi dan downsampling maka matriks tersebut dilakukan proses *Exact Match* untuk mendapatkan sejumlah blok.

Proses dekomposisi seperti yang dilakukan pada sub bab 2.2.1.2 – 2.2.1.4 baik dengan DWT Haar, DWT db2 maupun DWT db4 ditunjukkan dalam Gambar 2.



Gambar 2 DWT 2 dimensi dengan level 1

Pada Gambar 2 ditunjukkan proses transformasi wavelet diskrit dua dimensi. Proses dekomposisi dilakukan secara bertahap, mula – mula terhadap baris kemudian terhadap kolom.

2.3 Pencocokan pasang blok

Setiap blok dalam citra berisi piksel – piksel atau nilai – nilai koefisien yang akan dicari kecocokannya pada pada urutan yang bersesuaian. Dalam contoh seperti Gambar 3 dimana dipunyai jumlah blok sejumlah N blok berukuran 4x4 akan dicocokkan kesamaannya satu dengan yang lain.

BLOK 1	150 109 89 72 100 111 106 79 76 182 97 87 116 89 78 117	BLOK 6	19 222 109 180 190 106 201 208 89 109 118 111 254 100 89 251
BLOK 54	65 87 53 87 100 78 100 100 67 32 89 100 98 98 100 96	BLOK 72	150 109 89 72 100 111 106 79 76 182 97 87 116 89 78 117
BLOK 116	65 87 53 87 100 78 100 100 67 32 89 100 98 98 100 96	BLOK 158	65 87 53 87 100 78 100 100 67 32 89 100 98 98 100 73

Gambar 3 Contoh blok ukuran 4x4

Dari Gambar 3 terlihat bahwa blok kesatu tidak sama dengan blok ke-6, blok ke-54, blok ke- 116 maupun blok ke-158 karena posisi piksel – piksel blok kesatu yang bersesuaian tidak ada yang sama dengan blok – blok yang lain. Terlihat juga bahwa blok ke-6 tidak sama dengan blok ke- 54 karena posisi piksel – piksel yang bersesuaian tidak sama persis.

Blok yang sama persis adalah blok kesatu dan blok ke-72 karena piksel – piksel pada posisi yang bersesuaian adalah sama persis. Kedua blok ditandai dengan kotak yang berwarna biru. Blok yang sama persis lainnya adalah blok ke-54 dan blok ke-116 karena piksel pada posisi yang bersesuaian adalah sama persis. Kedua blok ditandai dengan kotak yang berwarna biru. Pada Gambar 3 terlihat juga blok 158 diberi arsiran berwarna kuning namun terdapat satu

piksel yang diberi warna hijau. Hal ini menunjukkan bahwa blok ke-158 terdapat kemiripan dengan blok 54 dan 116 dimana hanya terdapat perbedaan satu piksel yaitu piksel “96” pada blok ke-54 dan blok ke-116 serta piksel “73” pada blok ke-158. Pada kasus ini walaupun hanya berbeda satu piksel tetap dikatakan bukan blok yang sama.

Cara pencocokkan ini juga berlaku untuk citra yang telah dilakukan proses transformasi *DWT Haar*, *DWT DB2* dan juga *DWT DB4*. Tiap – tiap blok hasil transformasi juga dicocokkan dengan menggunakan metode *Exact Match* sehingga tidak mengijinkan terjadinya perbedaan satu piksel dalam menentukan kesamaan antara blok.

3. HASIL DAN PEMBAHASAN

Pada penelitian ini dilakukan pengujian pada 48 data citra asli dan 48 data citra yang telah mengalami proses *copy move*. Citra asli tidak diikutsertakan dalam pengujian, hanya sebagai pembandingan dengan citra *copy move*. Ukuran citra terkecil 800x533 piksel dan ukuran citra terbesar 3872x2592 piksel.

Pengujian citra *copy move* dilakukan terhadap empat metode *Exact Match*, *DWT Haar*, *DWT Daubechies2* dan *DWT Daubechies4*, dimana skenario pengujiannya adalah sebagai berikut :

1. Semua metode (*Exact Match*, *DWT Haar*, *DWT db2* dan *DWT db4* diuji dengan menggunakan blok 4x4.
2. Semua metode (*Exact Match*, *DWT Haar*, *DWT db2* dan *DWT db4* diuji dengan menggunakan blok 8x8.
3. Semua metode (*Exact Match*, *DWT Haar*, *DWT db2* dan *DWT db4* diuji dengan menggunakan blok 16x16.

Kriteria keberhasilan dari metode yang diuji ditunjukkan dalam bentuk akurasi. Akurasi diperoleh dengan cara melihat ada tidaknya *copy move* dalam suatu citra dibandingkan dengan jumlah citra secara keseluruhan

Hasil pengujian deteksi *copy move* ini dilakukan dengan mendeteksi daerah *copy move* dan juga besarnya daerah *false match* pada citra.

3.1 Hasil pengujian dengan menggunakan blok 4 x 4, 8 x 8 dan 16 x 16

Pengujian untuk blok 4 x 4, 8 x 8 dan 16 x 16 dapat dilihat pada Tabel 1, 2 dan 3.

Tabel 1 Hasil Pengujian dengan menggunakan blok 4 x 4

BLOK 4 X 4				
METODE	Total Citra	Model Deteksi		Akurasi
<i>Exact Match</i>	48	Terdeteksi sempurna daerah <i>copy move</i>	48	100%
		Terdeteksi sebagian daerah <i>copy move</i>	0	0%
		Tidak terdeteksi sama sekali daerah <i>copy move</i>	0	0%
<i>DWT Haar</i>	48	Terdeteksi semua daerah <i>copy move</i>	14	29,17%
		Terdeteksi sebagian daerah <i>copy move</i>	10	20,83%
		Tidak terdeteksi sama sekali daerah <i>copy move</i>	24	50%
<i>DWT db2</i>	48	Terdeteksi semua daerah <i>copy move</i>	14	29,17%
		Terdeteksi sebagian daerah <i>copy move</i>	9	18,75%
		Tidak terdeteksi sama sekali daerah <i>copy move</i>	25	52,08%
<i>DWT db4</i>	48	Terdeteksi semua daerah <i>copy move</i>	14	29,17%
		Terdeteksi sebagian daerah <i>copy move</i>	9	18,75%
		Tidak terdeteksi sama sekali daerah <i>copy move</i>	25	52,08%

Tabel 2 Hasil Pengujian dengan menggunakan blok 8 x 8

BLOK 8 X 8				
METODE	Total Citra	Model Deteksi		Akurasi
<i>Exact Match</i>	48	Terdeteksi sempurna daerah <i>copy move</i>	48	100%
		Terdeteksi sebagian daerah <i>copy move</i>	0	0%
		Tidak terdeteksi sama sekali daerah <i>copy move</i>	0	0%
DWT Haar	48	Terdeteksi sempurna daerah <i>copy move</i>	14	29,17%
		Terdeteksi sebagian daerah <i>copy move</i>	9	18,75%
		Tidak terdeteksi sama sekali daerah <i>copy move</i>	25	52,08%
DWT DB2	48	Terdeteksi sempurna daerah <i>copy move</i>	14	29,17%
		Terdeteksi sebagian daerah <i>copy move</i>	9	18,75%
		Tidak terdeteksi sama sekali daerah <i>copy move</i>	25	52,08%
DWT DB4	48	Terdeteksi sempurna daerah <i>copy move</i>	14	29,17%
		Terdeteksi sebagian daerah <i>copy move</i>	9	18,75%
		Tidak terdeteksi sama sekali daerah <i>copy move</i>	25	52,08%

Tabel 3 Hasil Pengujian dengan menggunakan blok 16 x 16

BLOK 16 X 16				
METODE	Total Citra	Model Deteksi		Akurasi
<i>Exact Match</i>	48	Terdeteksi sempurna daerah <i>copy move</i>	48	100%
		Terdeteksi sebagian daerah <i>copy move</i>	0	0%
		Tidak terdeteksi sama sekali daerah <i>copy move</i>	0	0%
DWT Haar	48	Terdeteksi sempurna daerah <i>copy move</i>	14	29,17%
		Terdeteksi sebagian daerah <i>copy move</i>	9	18,75%
		Tidak terdeteksi sama sekali daerah <i>copy move</i>	25	52,08%
DWT DB2	48	Terdeteksi sempurna daerah <i>copy move</i>	12	25%
		Terdeteksi sebagian daerah <i>copy move</i>	10	20,83%
		Tidak terdeteksi sama sekali daerah <i>copy move</i>	26	54,17%
DWT DB4	48	Terdeteksi sempurna daerah <i>copy move</i>	12	25%
		Terdeteksi sebagian daerah <i>copy move</i>	10	20,83%
		Tidak terdeteksi sama sekali daerah <i>copy move</i>	26	54,17%

Tabel 1, 2 dan 3 menunjukkan hasil deteksi *copy move* pada keempat metode dengan menggunakan ukuran blok 4 x 4, 8 x 8 dan 16 x 16. Hasil deteksi citra *copy move* pada 48 citra dengan menggunakan metode *Exact Match* dengan ukuran blok 4 x 4, 8 x 8 dan 16 x 16 memberikan akurasi 100 %. Semua daerah *copy move* pada citra tersebut dapat dideteksi dengan baik. Tidak ada daerah *copy move* yang tidak dapat terdeteksi. Dengan metode DWT Haar akurasi yang diperoleh berbeda. Untuk blok 4 x 4, 8 x 8 dan 16 x 16 citra yang berhasil dideteksi secara sempurna semua daerah *copy move* adalah 29,17 %, terdeteksi sebagian daerah *copy move* adalah 18,75% dan tidak terdeteksi sama sekali daerah *copy move* adalah 52,08%. Untuk metode DWT db2 dan db4 juga memberikan hasil yang tidak berbeda jauh. Semakin tinggi blok, keakuratan hasil deteksi semakin berkurang.

Dalam tahap pengujian juga diperoleh hasil bahwa terdapat daerah – daerah yang sebenarnya bukan merupakan *copy move* tapi juga ikut tergambar/terarsir karena kecenderungan mempunyai blok yang bernilai sama. Daerah – daerah tersebut dikenal sebagai *false match* / kesalahan hasil deteksi. Hal ini terjadi karena penentuan daerah *copy move* dan daerah *false match* menggunakan sistem *grouping*, dimana jika terdapat blok yang bernilai sama maka akan dimasukkan dalam suatu grup. Daerah *false match* ditunjukkan dalam Tabel 4, 5 dan 6.

Tabel 4 Hasil deteksi *false match* dengan menggunakan blok 4 x 4

BLOK 4 X 4				
METODE	Total Citra	Daerah <i>false match</i>		<i>False match</i>
<i>Exact Match</i>	48	Citra dengan daerah <i>false match</i>	40	83,33%
		Citra tanpa daerah <i>false match</i>	8	16,67%
DWT Haar	48	Citra dengan daerah <i>false match</i>	27	56,25%
		Citra tanpa daerah <i>false match</i>	21	43,75%
DWT db2	48	Citra dengan daerah <i>false match</i>	18	37,50%
		Citra tanpa daerah <i>false match</i>	30	62,50%
DWT db4	48	Citra dengan daerah <i>false match</i>	13	27,08%
		Citra tanpa daerah <i>false match</i>	35	72,92%

Tabel 5 Hasil deteksi *false match* dengan menggunakan blok 8 x 8

BLOK 8 X 8				
METODE	Total Citra	Daerah <i>false match</i>		<i>False match</i>
<i>Exact Match</i>	48	Citra dengan daerah <i>false match</i>	26	54,17%
		Citra tanpa daerah <i>false match</i>	22	45,83%
DWT Haar	48	Citra dengan daerah <i>false match</i>	14	29,17%
		Citra tanpa daerah <i>false match</i>	34	70,83%
DWT DB2	48	Citra dengan daerah <i>false match</i>	13	27,08%
		Citra tanpa daerah <i>false match</i>	35	72,92%
DWT DB4	48	Citra dengan daerah <i>false match</i>	8	16,67%
		Citra tanpa daerah <i>false match</i>	40	83,33%

Tabel 6 Hasil deteksi *false match* dengan menggunakan blok 16 x 16

BLOK 16 X 16				
METODE	Total Citra	Daerah <i>false match</i>		<i>False match</i>
<i>Exact Match</i>	48	Citra dengan daerah <i>false match</i>	15	31,25%
		Citra tanpa daerah <i>false match</i>	33	68,75%
DWT Haar	48	Citra dengan daerah <i>false match</i>	9	18,75%
		Citra tanpa daerah <i>false match</i>	39	81,25%
DWT DB2	48	Citra dengan daerah <i>false match</i>	8	16,67%
		Citra tanpa daerah <i>false match</i>	40	83,33%
DWT DB4	48	Citra dengan daerah <i>false match</i>	8	16,67%
		Citra tanpa daerah <i>false match</i>	40	83,33%

Tabel 4,5, dan 6 menunjukkan area *false match* dengan menggunakan metode *Exact Match*, DWT Haar, DWT db2 dan DWT db4 dengan ukuran blok 4 x 4 , 8 x 8 dan 16 x 16. Terlihat bahwa prosentase daerah *false match* mengalami penurunan jika dideteksi dengan menggunakan DWT Haar, db2 dan db4, disebabkan karena persebaran area *false match* yang tidak merata. Semakin besar blok, semakin kecil daerah *false match*. Semakin kecil prosentase *false match* maka semakin baik *performance* suatu metode dan ukuran blok dalam mendeteksi *copy move forgery*.

Tabel 7 Perbandingan waktu eksekusi antar metode pada blok deteksi

Blok	Dataset 48 citra <i>copy move</i>			
	Exact Match	DWT Haar	DWT DB2	DWT DB4
	waktu eksekusi	waktu eksekusi	waktu eksekusi	waktu eksekusi
	(detik)	(detik)	(detik)	(detik)
4 x 4	64,56 detik	45,78 detik	45,19 detik	60,27 detik
8 x 8	85,97 detik	75,55 detik	146,18 detik	74,31 detik
16 x 16	398,51 detik	198,85 detik	177,17 detik	319,19 detik

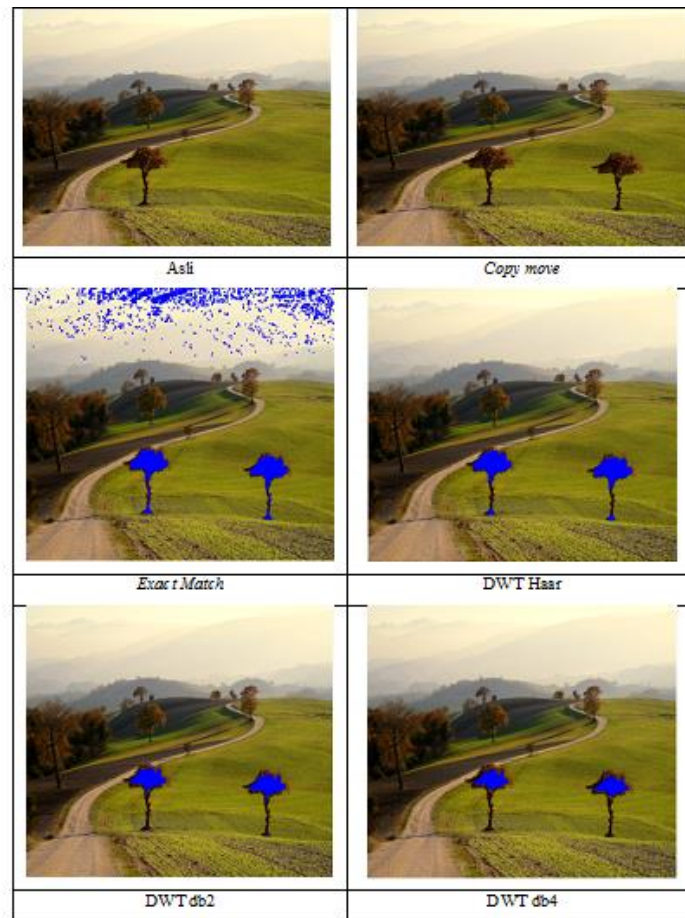
Tabel 7 menunjukkan perbandingan waktu eksekusi antar metode untuk ketiga ukuran blok. Dengan ukuran blok 4 x 4, rata – rata waktu eksekusi tercepat adalah dengan metode DWT Haar yaitu 45,78 detik dan waktu eksekusi terlama adalah metode *Exact Match* yaitu

64,56 detik. Dengan menggunakan ukuran blok 8 x 8, rata – rata waktu eksekusi tercepat adalah dengan menggunakan metode DWT Haar, yaitu 75,55 detik dan terlama adalah DWT db2 yaitu 146,18 detik. Sedangkan dengan menggunakan ukuran blok 16 x 16 waktu eksekusi tercepat adalah dengan menggunakan metode DWT db2 yaitu 177,17 detik sedangkan waktu eksekusi terlama yaitu dengan menggunakan *Exact Match* yaitu 398,51 detik.

Akurasi dari pada metode DWT Haar, db2 dan db4 tergantung dari wilayah atau daerah *copy move* dalam citra. Jika semua daerah *copy move* dalam citra tidak berada ditengah – tengah citra maka kemungkinan dari semua data citra yang diuji akan terdeteksi daerah *copy move* nya, sebaliknya jika semua daerah *copy move* pada citra terletak di tengah – tengah citra maka kemungkinan semua data citra tersebut tidak akan terdeteksi daerah *copy move* nya. Hal ini sesuai dengan penelitian yang dilakukan oleh [10] dan diperkuat oleh [11] yang menyatakan bahwa DWT tidak dapat diterapkan pada citra dengan wilayah *copy move* di tengah citra.

Dalam hal menghilangkan daerah *false match* maka metode DWT baik itu Haar, db2 dan db4 cenderung lebih baik dari metode *Exact Match* baik pada blok 4 x 4, 8 x 8 maupun 16 x 16. Hal ini tampak pada 14 citra *copy move* yang berhasil dideteksi semua daerah *copy move* nya dengan metode DWT haar, DWT db2 dan DWT db4 dimana daerah *false match* nya cenderung berkurang bahkan hilang.

Contoh citra hasil deteksi *copy move* ditunjukkan dalam Gambar 4. Pada Gambar 4 terdapat citra – citra yang menunjukkan perbandingan hasil deteksi dengan *Exact Match*, DWT Haar, DWT db2 dan DWT db4 dengan ukuran blok 4 x 4. Tampak pada metode *Exact Match* selain diperoleh daerah hasil deteksi juga diperoleh daerah *false match*. Sedangkan dengan metode DWT Haar, DWT db2 dan DWT db4 hanya terdapat daerah hasil deteksi *copy move* dan tidak terdapat daerah *false match*.



Gambar 4 Hasil deteksi copy move dengan menggunakan blok 4 x 4

Gambar 4 menunjukkan bahwa daerah hasil deteksi *copy move* ditandai dengan pola arsiran yang sama atau seragam (berbentuk pohon) sedangkan daerah false match ditandai dengan arsiran yang berbentuk titik – titik yang letaknya sembarang atau tidak beraturan.

4. KESIMPULAN

1. Metode yang diusulkan dapat melakukan deteksi *copy move forgery* pada citra yang diduga terdapat *copy move* dengan baik.
2. Kombinasi metode *Exact Match* dan blok 8 x 8 merupakan kombinasi yang terbaik untuk mendeteksi *copy move forgery* pada citra yang diduga terdapat *copy move* tanpa penskalaan dan rotasi berdasarkan pada faktor : keakuratan daerah deteksi, waktu eksekusi yang tidak terlalu lama dan area *false match* yang tidak terlalu besar dibandingkan dengan kombinasi *Exact Match* pada blok 4 x 4.
3. Dalam mendeteksi *copy move forgery* pada citra yang terdapat *copy move*, metode *Exact Match* dapat mendeteksi seluruh citra namun dengan tingkat *false match* yang besar dan waktu eksekusi yang lebih lama, sedangkan metode DWT Haar hanya mampu untuk mendeteksi sebagian citra namun dengan tingkat *false match* yang kecil dan waktu eksekusi yang lebih cepat.
4. DWT Haar, DWT DB2 dan DWT DB4 hanya mampu mendeteksi sebagian citra dari seluruh citra *copy move* karena metode DWT memiliki kelemahan yaitu tidak dapat melakukan deteksi *copy move forgery* untuk area *copy move* yang berada di tengah citra.

5. SARAN

1. Dapat dilakukan penelitian lanjutan untuk menemukan solusi bagaimana menyelesaikan *copy move forgery* pada area *copy move* yang berada ditengah citra menggunakan metode DWT Haar, DWT db2 dan DWT db4.
2. Perlu dilakukan pendekatan untuk menghilangkan *false match* pada citra – citra yang putih bercahaya dan bertekstur sama.
3. Perlu dilakukan pendekatan untuk mendeteksi *copy move forgery* pada citra yang terdapat proses penskalaan dan rotasi.

UCAPAN TERIMA KASIH

Penulis mengucapkan terima kasih kepada University of Erlangen-Nuremberg Lehrstuhl fuer Mustererkennung Germany yang telah memberikan dukungan data citra dataset *copy move forgery* terhadap penelitian ini.

DAFTAR PUSTAKA

- [1] Kumar, S., Das, P.K., Shally dan Mukerjee, S., 2011, Copy-Move Forgery Detection in Digital Images : Progress and Challenges, *International Journal on Computer Science and Engineering (ICSE)*, Vol 3, No.2, Feb 2011,652-662.
- [2] Muhamad, N., Hussain, M. dan Muhammad, G., 2011, Copy - Move Forgery Detection Using Dyadic Wavelet Transform, *IEEE Eight International Conference Computer Graphics, Imaging and Visualization*, 103-107.
- [3] Fridrich,J., Soukal,D. dan Lukas, J., 2003, Detection of Copy–Move Forgery in Digital Images, *Proceedings of Digital Forensic Research Workshop, IEEE Computer Society*, Cleveland, OH, USA (August 2003), 55–61.
- [4] Popescu, A.dan Farid, H., 2004, Exposing Digital Forgeries by Detecting Duplicated Image Regions, *Technical Report TR2004-515*, Department of Computer Science, Dartmouth College.
- [5] Khan, S., dan Kulkarni, A., 2010, Reduced Time Complexity for Detection of Copy – Move Forgery Using Discrete Wavelet Transform, *International Journal of Computer Applications*, Vol 6, No 7, 31 – 36.
- [6] Hu, J., Zhang, H., Gao, Q., Huang, H., 2011, An Improved Lexicographical Sort Algorithm of Copy – Move Forgery Detection, *Second International Conference on Networking and Distributed Computing*, 23- 27.
- [7] Yadaf, P. dan Rathore. Y., 2012, Detection of Copy-Move Forgery Images Using Discrete Wavelet Transform, *International Journal on Computer Science and Engineering (IJCE)*, 04 April 2012, 565-570.
- [8] Putra, D.,2010, *Pengolahan Citra Digital*, Andi Yogyakarta, Yogyakarta

-
- [9] Li, G., Wu,Q., Tu,D. dan Sun,S., 2007, A Sorted Neighborhood Approach for Detecting Duplicated Regions in Image Forgeries based on DWT and SVD , *in Proceedings of IEEE International Conference on Multimedia and Expo*, Beijing China, 2-5 July 2007, 1750-1753
- [10] Zhang, J., Feng, Z. dan Su, Y., 2008, A New Approach for Detecting Copy - Move Forgery in Digital Images, *IEEE ICCS*, 362-366.
- [11] Thajeel, S.A. dan Sulong, G.B., 2013, State of The Art of Copy – Move Forgery Detection Techniques : A Review, *International Journal of Computer Science Issues*, Vol 10, Issue 6, No 2, November 2013,174 – 183.