

Analisis *Throughput* Varian TCP Pada Model Jaringan WiMAX

Medi Taruk*¹, Ahmad Ashari²

¹Program Studi S2/S3 Ilmu Komputer, FMIPA UGM, Yogyakarta

²Jurusan Ilmu Komputer dan Elektronika, FMIPA UGM, Yogyakarta

e-mail: *¹meditaruk@gmail.com, ²aashari@ugm.ac.id

Abstrak

Transmission Control Protocol (TCP) merupakan salah satu protokol yang bekerja pada layer transport pemodelan OSI. Pada awalnya TCP dirancang lebih diperuntukkan untuk jaringan kabel. Namun untuk memenuhi kebutuhan akan perkembangan teknologi jaringan yang sangat cepat berdasarkan kebutuhan penggunaan oleh user, dibutuhkan pengembangan lebih lanjut untuk penggunaan TCP pada perangkat wireless. Salah satu implementasi jaringan berbasis wireless adalah model jaringan Worldwide Interoperability for Microwave Access (WiMAX) yang menawarkan berbagai keuntungan, terutama dalam hal kecepatan akses.

Pada penelitian ini, digunakan NS-2 untuk melihat throughput pada varian TCP yang diujikan, yaitu TCP-Tahoe, TCP-Reno, TCP-Vegas, dan TCP-SACK diatas model jaringan WiMAX, dengan beberapa skenario pengamatan. Pertama adalah melihat throughput masing-masing varian TCP ketika hanya satu varian tertentu yang bekerja di jaringan. Kedua mengamati throughput semua varian TCP pada saat bersamaan dan memiliki QoS yang setara, namun dengan kemungkinan congestion yang kecil berdasarkan kapasitas link yang dibuat mencukupi. Ketiga mengamati throughput dengan adanya multi congestion.

Kata kunci— TCP, WiMAX, Throughput, NS-2

Abstract

Transmission Control Protocol (TCP) is a protocol that works at the transport layer of the OSI model. TCP was originally designed more destined for a wired network. However, to meet the need for the development of a very fast network technology based on the needs of the use by the user, it needs further development to the use of TCP on wireless devices. One implementation of a wireless network based on Worldwide Interoperability for Microwave Access (WiMAX) network is a model that offers a variety advantage, particularly in terms of access speed.

In this case, use NS-2 to see throughput at TCP variants tested, namely TCP-Tahoe, TCP-Reno, TCP-Vegas, and TCP-SACK over WiMAX network model, with few observations scenarios. The first is a look at each of these variants throughput of TCP when only one particular variant of the work in the network. Second observe all variants of TCP throughput at the same time and have the equivalent QoS, but with the possibility of a small congestion based on the capacity of the link is made sufficient. Third observed throughput with multi congestion.

Keywords— TCP, WiMAX, Throughput, NS-2

1. PENDAHULUAN

Seiring perkembangan internet, muncul tuntutan dari para pengguna jasa telekomunikasi agar mereka dapat memperoleh akses data dengan cepat dimana pun berada. Hal ini mendorong pesatnya perkembangan teknologi *wireless broadband*. Sejalan dengan hal ini, dibutuhkan suatu model jaringan yang dapat mendukung teknologi *Broadband Wireless Access* (BWA), dimana dengan model tersebut dapat mendukung layanan pertukaran (*sharing resources*) data dengan kecepatan tinggi yang dimiliki dan jangkauan area yang luas sehingga memberi jawaban akan kebutuhan yang lebih baik lagi bagi pengguna jasa telekomunikasi. Model jaringan *Worldwide Interoperability for Microwave Access* atau yang lebih dikenal dengan WiMAX hadir menjawab kebutuhan tersebut.

WiMAX adalah teknologi yang akan memecahkan masalah koneksi yang terjadi sekarang ini. Dengan teknologi akses microwave, WiMAX akan menggunakan fungsi gelombang mikro sebagai media pengganti kabel, sehingga jangkauan area dan kemudahan penggunaan juga merupakan keunggulan yang ditawarkan oleh teknologi ini [6]. Salah satu kelebihan yang dimiliki WiMAX adalah jangkauannya yang mencapai 50 km dan dapat bekerja baik pada kondisi LOS (Line of Sight) ataupun NLOS (Non Line of Sight) [1]. Dalam menjamin kehandalan pengiriman data, WiMAX mendukung protokol UDP (User Datagram Protocol) dan TCP (Transmission Control Protocol). Protokol UDP mempunyai kelebihan dalam hal kecepatan data yang dikirim, tetapi tidak bertanggung jawab terhadap data yang dikirim dapat sampai tujuan. Protokol yang menjamin data yang dikirim dapat sampai tujuan adalah TCP [2][3].

WiMAX mengimplementasi permasalahan *Quality of Service* (QoS) pada radio[10], namun di sisi lain tidak mengadaptasi mekanisme *flow control* [1]. Hal ini menyebabkan kemungkinan terdapatnya paket yang akan hilang ketika terjadi *congestion* di setiap terminal atau *node*. Setiap varian TCP memiliki mekanisme kerja masing-masing untuk mengatasi permasalahan ketika terjadi *congestion*. Pada implementasinya, kinerja TCP tidaklah begitu optimal terutama pada kondisi jaringan *wireless*, dimana pengaruh *bit error rate* juga sangat mempengaruhi kinerja TCP tersebut, namun untuk perkembangan kinerja TCP lebih jauh dan lebih baik, akan dibandingkan diantara varian TCP yang diujikan, sehingga dapat dilihat perbandingan kinerja varian TCP tersebut pada jaringan WiMAX.

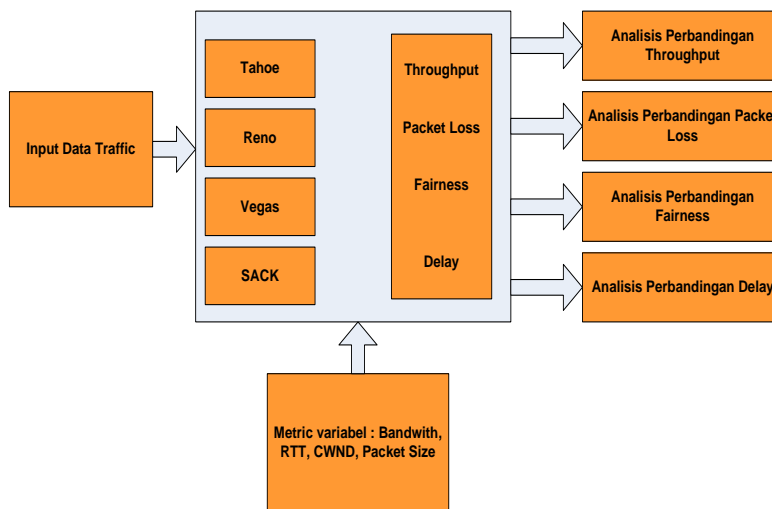
TCP merupakan salah satu protokol yang bekerja pada layer transport pemodelan OSI [2][3]. Pada awalnya TCP dirancang lebih diperuntukkan untuk jaringan kabel[3]. Namun untuk memenuhi kebutuhan akan perkembangan teknologi jaringan yang sangat cepat berdasarkan kebutuhan penggunaan oleh user, dibutuhkan pengembangan lebih lanjut untuk penggunaan TCP pada perangkat *wireless*. Salah satu implementasi jaringan berbasis *wireless* adalah model jaringan WiMAX yang menawarkan berbagai keuntungan, terutama dalam hal kecepatan akses. Pada penelitian ini[10], digunakan network simulator untuk melihat keluaran (*throughput*) pada varian TCP yang diujikan, yaitu TCP-Tahoe, TCP-Reno, TCP-Vegas, dan TCP-SACK diatas model jaringan WiMAX, dengan beberapa skenario pengamatan. Ke empat varian TCP tersebut merupakan varian yang paling memiliki pendekatan penanganan kemacetan (*control congestion*) pada model jaringan *wireless* dengan pengembangan algoritma yang saling terkait [8].

2. METODE PENELITIAN

Penelitian ini membangun kerangka algoritma dari masing-masing varian protokol TCP yang telah ditentukan pada topologi *point to multipoint* WiMAX. Kerangka penelitian ini tidak dikembangkan pada *real network*, melainkan pada simulasi yang dijalankan pada *network simulator*. Kerangka ini akan digunakan untuk melakukan pengujian dari masing-masing algoritma varian protokol TCP dan diimplementasikan pada modul 802.16 di NS-2.35 dengan teknik simulasi *Dumb-bell*.

Perancangan kerangka uji dilakukan agar algoritma varian TCP dapat dinilai kualitasnya sesuai dengan parameter yang telah ditentukan. Parameter pengujian perlu ditetapkan agar terdapat kesamaan sudut pandang dalam menilai suatu algoritma [6]. Tidak semua parameter QoS akan diimplementasikan dalam pengujian. Hanya parameter yang berpengaruh pada performansi algoritma dan memungkinkan untuk dihitung yang akan dipakai sebagai parameter pengujian algoritma.

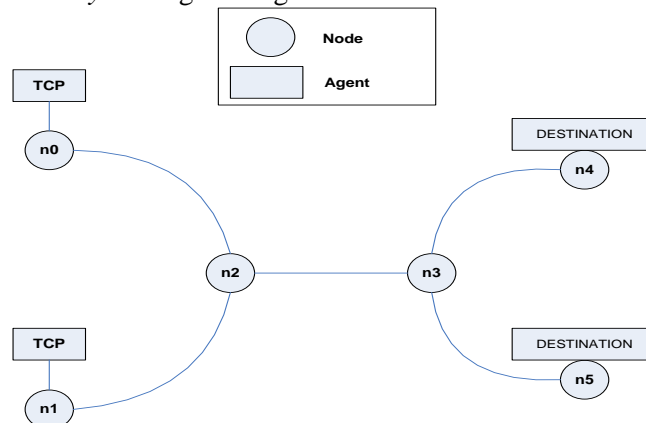
Dalam melakukan simulasi, perlu ditetapkan skenario simulasi yang tepat agar algoritma dari varian TCP yang diujikan dapat teruji pada berbagai kondisi. Pada tiap skenario akan dihitung nilai untuk tiap parameter. Blok diagram sistem pada Gambar 1 menjelaskan *input data traffic* sebagai masukan dan parameter yang kemudian akan dihitung dan dianalisis perbandingannya pada tiap skenario sebagai keluaran.



Gambar 1 Blok Diagram Sistem

Ukuran kualitas varian TCP yang diukur berupa *throughput*, *packet loss*, *fairness* dan *delay*. Pengambilan data hasil pengukuran dilakukan dengan memanfaatkan implementasi pengambilan *packet loss* dan *delay*. Data *packet loss* dan *delay* untuk setiap pengujian diambil pada suatu replikasi ketika metode *replication independent* mengindikasikan bahwa replikasi yang dilakukan telah cukup. Ukuran kualitas *throughput* dan *fairness* diukur dalam bentuk *average* dalam satu simulasi (*simultan*).

Simulasi dilakukan menggunakan ketiga skenario dengan mengubah-ubah ukuran *bandwidth* dan *delay* pada *link 1-2*. Gambar 2 menunjukkan tiga buah skenario yang digunakan beserta ukuran *bandwidth* dan *delay* masing-masing.



Gambar 2 Topologi Simulasi

Pada Gambar 2 dilakukan tiga skenario pengujian. Pertama pengujian akan dilakukan dengan masing-masing varian TCP, yaitu TCP-Tahoe, TCP-Reno, TCP-Vegas, dan TCP-Sack, pada jaringan WiMAX dimana masing-masing varian TCP tersebut diujikan secara bergantian, dengan asumsi hanya satu layanan yang bekerja pada suatu waktu di jaringan. Pengujian kedua dilakukan dengan topologi yang telah dibuat terhadap masing-masing *node user* mewakili varian TCP yang berbeda. Pada skenario ini dibuat setiap *node user* mempunyai layanan QoS yang setara, yang direpresentasikan dengan alokasi *bandwidth* yang sama besar. Pengujian ketiga dilakukan dengan alokasi yang disediakan lebih kecil dari yang disediakan oleh eNB terhadap *node user*.

Ada dua tipe dasar aplikasi yang disimulasikan pada *network simulator*, yaitu *simulated application* dan *generator trafik*[4][5]. Pada *simulated application*, penulis menggunakan FTP (*File Transport Protocol*) sebagai input data dan pada *generator trafik*, penulis menggunakan CBR (*Constant Bit Rate*). Sehingga pada bagian input memiliki dua sumber yaitu berupa FTP dan CBR. FTP dibangun untuk mensimulasikan *bulk data transfer* sedangkan CBR untuk membangkitkan data secara kontinyu dengan *bit rate* yang konstan. Trafik generator CBR pada simulasi ini digunakan untuk menciptakan terjadinya kongesti dan tidak diikutkan dalam pengolahan data. Parameter QoS menggolongkan kualitas transfer yang diberikan oleh suatu koneksi yang diperoleh dengan membandingkan unit data pada sisi masukan dan keluaran.

2.1 Average Throughput

Throughput yang dihitung pada metrik ini merupakan *attainable rate*, yaitu *throughput* yang terjadi pada satu jangka waktu tertentu tanpa memperhatikan *throughput* sebelumnya. Dengan metrik ini, dapat diukur efektifitas penggunaan *bandwidth* dari suatu algoritma penjadwalan. Makin tinggi *average throughput* yang dihasilkan, maka makin tinggi pula efektifitas pemakaian *bandwidth* oleh algoritma tersebut. Nilai *Average throughput* didapat dari Persamaan (1).

$$\text{Throughput} = \frac{\text{Jumlah paket yang dikirim}}{\text{Satuan waktu}} \quad (1)$$

2.2 Packet Loss

Paket di *drop* dari antrian apabila paket telah melewati *deadline*. Dengan metrik ini, dapat diukur efektifitas algoritma untuk jenis paket yang memiliki *deadline*. Makin tinggi jumlah paket yang harus *didrop*, maka makin rendah efektifitas penggunaan algoritma untuk paket yang memiliki *deadline*. Persamaan (2) menunjukkan efektifitas algoritma paket yang *didrop* dari antrian dibandingkan dengan seluruh paket yang ada pada antrian.

$$\rho = \frac{\sum_{t=1}^m a_t}{\sum_{j=1}^n \kappa_j} \quad (2)$$

2.3 Fairness Index

Terdapat dua jenis *fairness*, yaitu memberikan jumlah *resource* yang sama kepada tiap pengguna dan memberikan jumlah *resource* yang berbeda-beda sesuai dengan kebutuhan pengguna. *Fairness* dalam hal ini merupakan *fairness* yang berupa *equality* yang memberikan jumlah *resource* yang sama pada tiap pengguna. Dengan *fairness index*, dapat diukur tingkat keadilan algoritma antar paket sejenis maupun antar paket tidak sejenis. Terdapat dua jenis *fairness*, yaitu memberikan jumlah *resource* yang sama kepada tiap pengguna dan memberikan jumlah *resource* yang berbeda-beda sesuai dengan kebutuhan pengguna. *Fairness* dalam hal ini merupakan *fairness* yang berupa *equality* yang memberikan jumlah *resource* yang sama pada tiap pengguna. Dengan *fairness index*, dapat diukur tingkat keadilan algoritma antar paket sejenis maupun antar paket tidak sejenis. *Fairness index* dihitung untuk satu kelas (*intra-class fairness*) dan antar kelas (*inter-class fairness*).

Untuk *interclass fairness*, akan digunakan *jain fairness index* yang dihitung dengan menggunakan Persamaan (3).

$$\text{Jain's Fairness Index} = \frac{(\sum_{i=1}^n x_i)^2}{n \cdot \sum_{i=1}^n (x_i)^2} \quad (3)$$

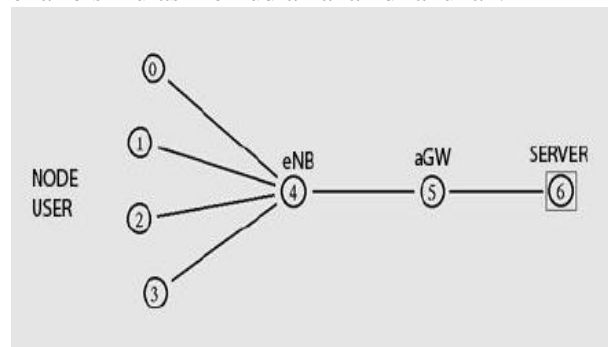
2.4 Average Queue Delay

Dengan *Average Queueing delay*, dapat diukur rata-rata waktu yang terbuang untuk menunggu dalam antrian. Makin tinggi nilai *average queueing delay*, maka makin kecil efisiensi pemakaian waktu pada varian TCP tersebut. *Average queueing delay* dihitung dalam satuan *milisecond (ms)* yang dapat dihitung pada Persamaan (4).

$$d = \frac{\sum_{t=1}^w (\alpha_t - f_t)}{N} \quad (4)$$

2.3 Rancangan Simulasi

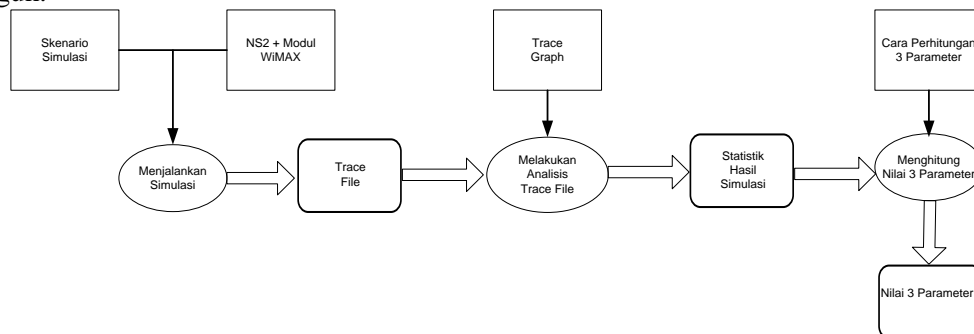
Node 0, 1, 2 dan 3 merupakan representasi dari *user equipment* dimana dalam topologi simulasi disebut *node user*. Node 4 berfungsi sebagai *enhanced Node-B (eNB)* dimana bertugas mengurus semua masalah terkait fungsi *interface radio* selain tentunya berfungsi untuk berhadapan langsung dengan *user equipment*. Node 5 berfungsi sebagai *gateway* yang menghubungkan antara eNB dengan *server*. Node 6 berfungsi server. Dengan topologi pada Gambar 3 beberapa skenario simulasi kemudian akan dilakukan.



Gambar 3 Topologi Simulasi

2.4 Skema Kerangka Uji

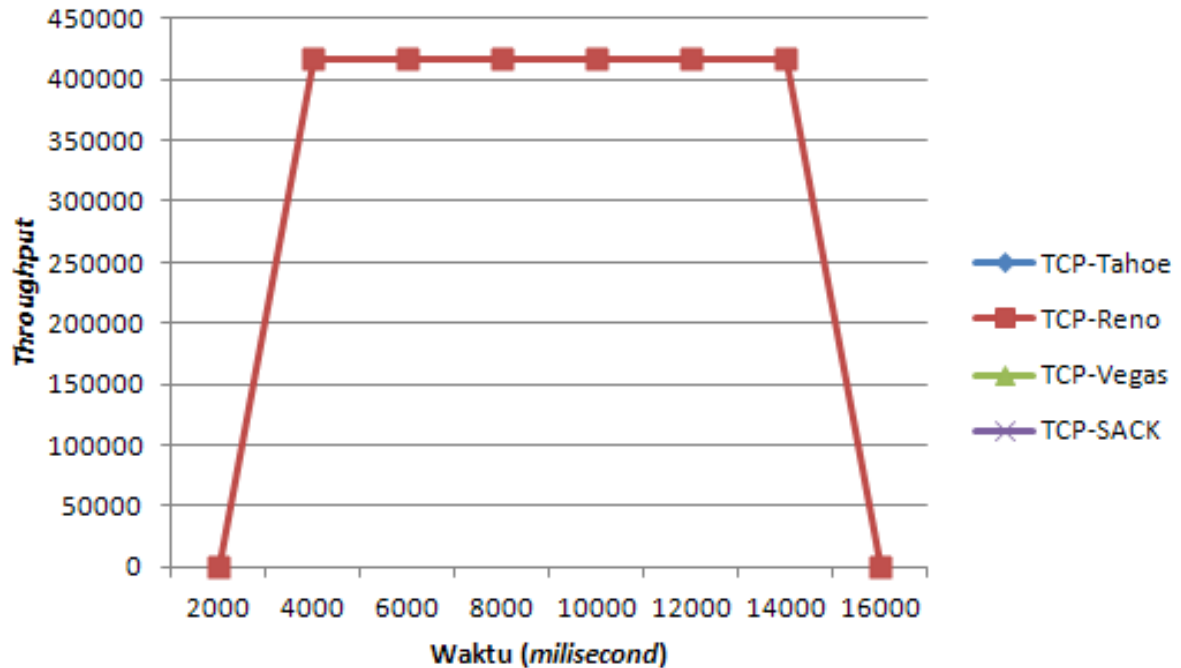
Tujuan utama dari penelitian ini adalah untuk membangun kerangka uji untuk menguji algoritma varian sesuai dengan parameter QoS yang telah ditentukan. Kerangka uji yang dibangun terdiri atas parameter QoS beserta cara perhitungannya, skenario-skenario simulasi, dan langkah-langkah pengujian algoritma dengan menggunakan simulator dan *tool* untuk analisis *trace file* hasil simulasi. Gambar 4 menunjukkan skema kerangka uji algoritma yang dibangun.



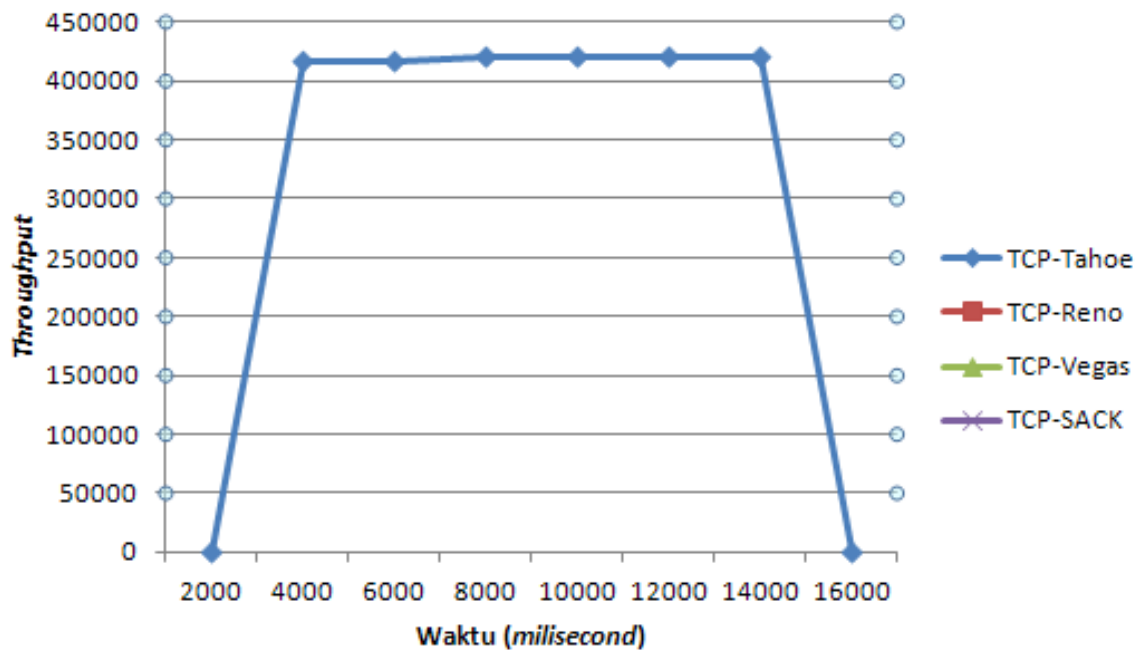
Gambar 4 Skema Kerangka Uji

3. HASIL DAN PEMBAHASAN

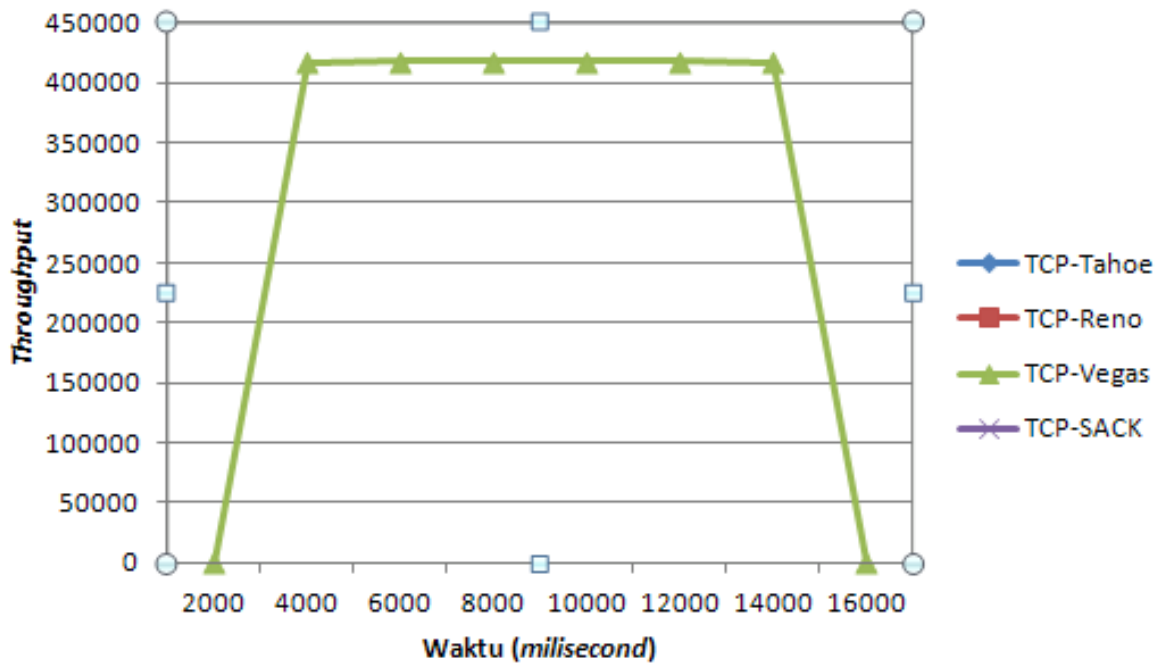
Pada skenario pertama, dijalankan simulasi secara bergantian pada masing-masing varian TCP, dimulai dengan TCP-Reno, lalu TCP-Tahoe, TCP-SACK serta TCP-Vegas. Ukuran paket TCP yang digunakan adalah 700 bytes serta *window size* 64 kBytes. Pada bagian ini dilakukan simulasi masing-masing variant TCP pada jaringan dimana hanya ada satu node UE yang bekerja, mewakili varian TCP yang spesifik. Pada simulasi, kapasitas jaringan dari eNB menuju UE dibuat sebesar 42 Mbps, yaitu mengacu kepada besar yang pernah diujikan.



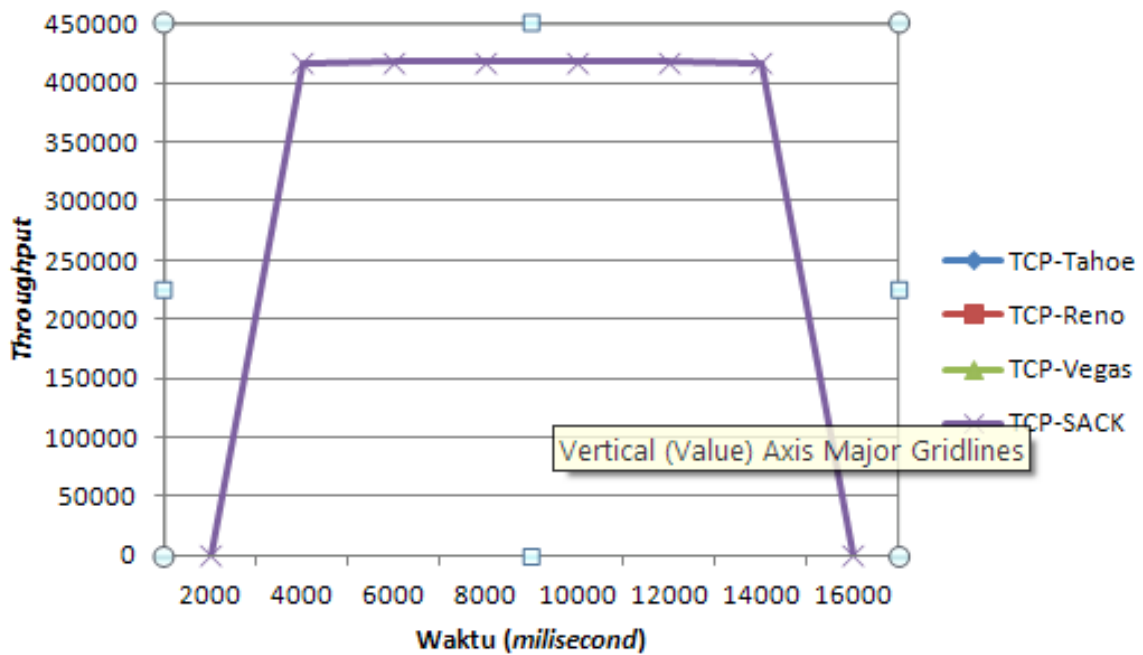
Gambar 5 Grafik *Throughput* TCP-Reno Skenario 1



Gambar 6 Grafik *Throughput* TCP-Tahoe Skenario 1



Gambar 7 Grafik Throughput TCP-Vegas Skenario 1

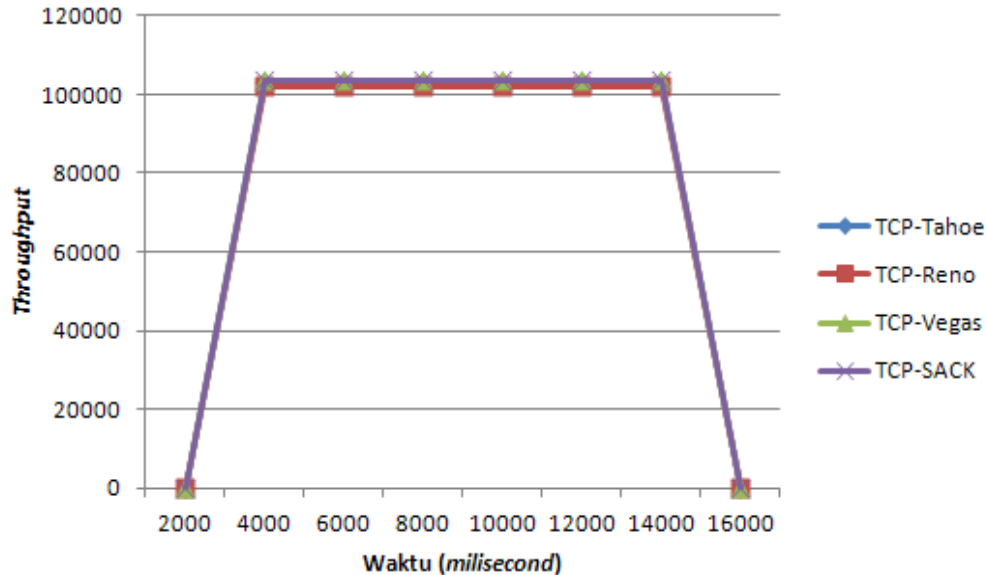


Gambar 8 Grafik Throughput TCP-SACK Skenario 1

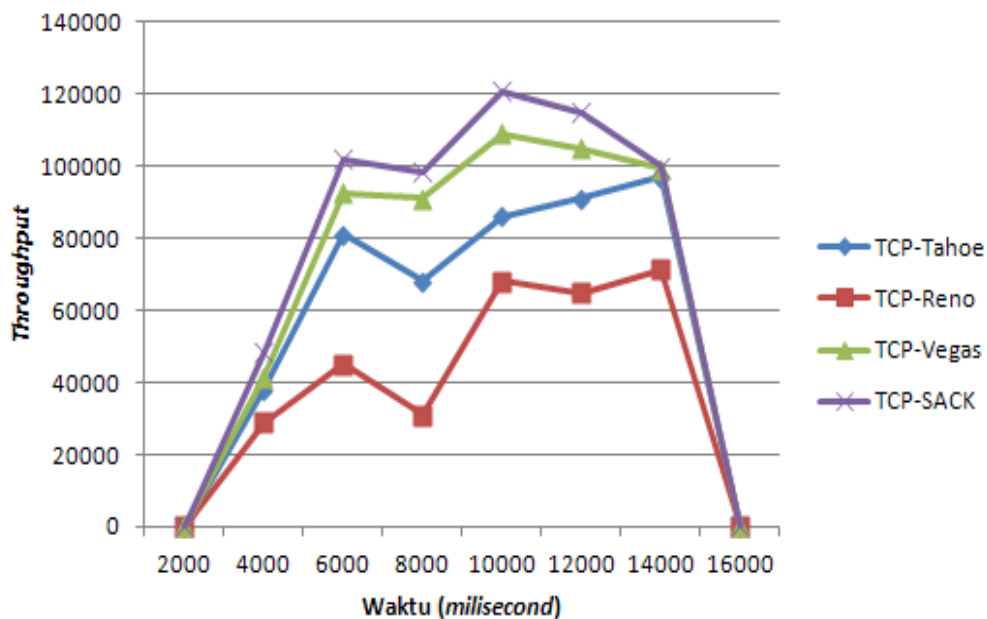
Gambar 5 sampai pada Gambar 8 memperlihatkan grafik *throughput* setiap waktu selama simulasi dijalankan. Pada masing-masing varian TCP dengan kondisi jaringan yang sama, apabila dilakukan simulasi sesuai dengan skenario, maka dapat terlihat bahwa tidak terdapat perbedaan besar *throughput* antara varian Reno, Tahoe, Vegas maupun SACK

Untuk mengetahui besar average throughput maka dapat dilihat pada grafik throughput, karena menunjukkan angka yang relatif konstan. Selain itu bisa juga dilakukan perhitungan

eksak dengan melihat jumlah paket yang telah diterima selama rentang waktu dilakukannya simulasi. Dengan demikian dapat dikatakan, untuk membandingkan varian TCP tersebut dalam kondisi jaringan yang sedang bekerja spesifik satu layanan pada waktu tertentu dalam kondisi jaringan seperti yang disimulasikan, antara varian TCP-Reno, TCP-Tahoe, TCP-Vegas maupun TCP-SACK tidak mempunyai perbedaan hasil throughput yang signifikan.



Gambar 9 Grafik *Throughput All Variant Skenario 2*



Gambar 10 Grafik *Throughput All Variant Skenario 3*

Pada Gambar 9 menunjukkan skenario 2 terlihat meskipun terdapat sedikit perbedaan dimana *node* yang menggunakan TCP-Vegas, TCP-Tahoe serta TCP-SACK memiliki besar *throughput* yang relatif sama besar, sedangkan TCP-Reno menunjukkan nilai yang lebih kecil. Meskipun begitu, besarnya jumlah data yang diterima masing-masing *node* dan besarnya nilai *throughput* rata-rata masih relatif sama besar. Sedangkan Gambar 10 menunjukkan skenario 3 hampir tidak terdapat perbedaan yang signifikan antara TCP-SACK dan juga TCP-Vegas. Sedangkan TCP-Reno memiliki besar *throughput* yang relative kecil dibandingkan dengan varian TCP yang lain. Besar *throughput* dari penggunaan TCP-Vegas dan TCP-SACK dapat

dikatakan memiliki efisiensi kanal yang relatif besar karena juga hampir mendekati alokasi *link capacity* yang dimilikinya.

4. KESIMPULAN

Kesimpulan yang didapatkan dari hasil dan pembahasan tentang varian protokol TCP adalah :

1. Besar *throughput* pada kondisi hanya satu varian TCP yang bekerja pada satu waktu, baik TCP-Reno, TCP-Tahoe, TCP-Vegas, dan TCP-SACK menunjukkan besar yang relatif sama, yaitu 41,70 hingga 41,77 Mbps dan tidak ada perbedaan yang signifikan.
2. Pada kondisi QoS yang setara antara masing-masing varian TCP yang diimplementasikan dalam kesetaraan (*fairness*) yang didapat, semua varian TCP yang diujikan juga mempunyai besar *throughput* rata-rata yang menunjukkan hasil tanpa perbedaan yang signifikan yakni 10,30 Mbps, meskipun terdapat sedikit perbedaan besar jumlah data yang diterima oleh masing-masing *node* yang merepresentasikan varian TCP yang digunakan.
3. Varian TCP-Vegas dan TCP-SACK memiliki *average throughput* yang relative besar yaitu 10,95 Mbps, dimana TCP-Reno berada pada *average throughput* paling rendah yaitu 10,30 Mbps, dan TCP-Tahoe berada diantara keduanya, pada keadaan dimana ada paket yang hilang disebabkan penuhnya kapasitas jaringan.
4. Throughput dari layanan QoS nrtPS dari jaringan WiMAX mendapat garansi dan relatif stabil pada variasi error rate dan konfigurasi yang berbeda.

5. SARAN

Agar dapat memberikan hasil yang lebih baik lagi bagi penelitian selanjutnya, perlu dilakukan pengembangan lebih lanjut untuk modul WiMAX pada *network simulator* (khususnya pengembangan kedepan dalam NS-3), terutama dalam aspek-aspek dalam jaringan akses berupa *wireless* pada WiMAX, seperti *bit error* maupun derau yang dapat mempengaruhi kondisi link (*node*). Serta penggunaan parameter-parameter metrik lain yang tidak diujikan pada penelitian ini.

UCAPAN TERIMA KASIH

Penulis mengucapkan terima kasih kepada Orang tua dan keluarga yang telah memberi dukungan dalam segala bentuk yang telah diterima penulis terhadap penelitian ini.

DAFTAR PUSTAKA

-
- [1] Andrews, J. G., Ghosh, Arunabha., Muhamed, Rias., 2007, Fundamental of WiMAX Understanding Broadband Wireless Networking. Prentice Hall: New Jersey.
- [2] Stallings, W., 2007. Data and Computer Communications, New Jersey: Pretince Hall.
- [3] Stallings, W., 2005. Wireless communications and networks, New Jersey: Pretince Hall
- [4] Stevens, W., 2011, TCP Slow Start, Congestion Avoidance, Fast Retransmit, and Fast Recovery Algorithms, RFC.
- [5] Chen, J., Wang, C., Tsai, F, C., Chang, C, W., Liu, S, S., Guo, J., Lien, W, J., Sum, J, H., Hung, C, H., 2006. The design and implementation of WiMAX module for ns-2 simulator. *Proceeding from the 2006 workshop on ns-2: the IP network simulator - WNS2 '06*, p.5. Available at: <http://portal.acm.org/citation.cfm?doid=1190455.1190458>.
- [6] Ahmadi, S., 2011. Mobile WiMAX 802.16m, Burlington, USA: Elsevier Inc.
- [7] Zhang, C.P., 2004, Dynamics Comparison of TCP Veno and Reno, GLOBECOM'04. Nanyang Technological University, Singapore: IEEE.
- [8] Feiping, Fall., Floyd, S., 2008, Simulation Based Comparison of Tahoe, Reno and SACK TCP.
- [9] Waghmare, S., Parab, A., Nikose, P., Bhosale, S J, 2011, Comparative Analysis of different TCP Variants in Wireless Environment, IEEE.
- [10] Wibisono, G., Dwi Hantoro, G., 2006, WiMAX Teknologi Broadband Wireless Kini dan Masa Depan. Informatika: Bandung.