

Prototipe Sistem Pakar Pendiagnosa Penyakit Karies Pada Gigi Menggunakan Fuzzy Inference System Dengan Metode Tsukamoto

An Expert System Prototype of the Rediagnose Dental Caries using Fuzzy Inference System with Tsukamoto Method

Sitti Hajrah Mansyur¹ dan Sri Hartati²

¹Fakultas Ilmu Komputer, FIK-UMI, Makassar.

²Program Pascasarjana Ilmu Komputer, FMIPA, UGM, Yogyakarta. e-mail:

*¹Tkmyfikom@yahoo.com, ²shartati@ugm.ac.id

Abstrak

Masalah kesehatan gigi khususnya gigi berlubang (caries) masih menjadi persoalan serius di Indonesia. Data kementerian kesehatan menyebutkan hampir 80% penduduk Indonesia mengalami karies gigi. Dari survei juga terungkap hanya 38% siswa yang menjaga pola makan yang baik, 37% mendatangi dokter gigi enam bulan sekali, dan 60% memiliki karies gigi.

Selama ini sudah ada beberapa metode dalam melakukan diagnosa dan menentukan tingkat resiko penyakit terutama dalam bentuk sistem pakar. Pada penelitian sistem pakar pendiagnosa penyakit karies menggunakan Fuzzy Inference System dengan metode Tsukamoto untuk menentukan tingkat resiko penyakit yang mungkin diderita oleh pasien. Input yang dibutuhkan adalah gejala dan ciri-ciri klinis yang terdapat pada bagian gigi oleh pasien. Basis pengetahuan dirancang dengan menggunakan kaidah produksi (IFTHEN). Nilai perkiraan hipotesa (fire strength) yang diperoleh pada setiap aturan fuzzy untuk setiap penyakit pada basis pengetahuan, kemudian dikomposisikan dengan menggunakan rata-rata terbobot (weighted average defuzzifier). Hasil rata-rata terbobot ini merupakan output resiko penyakit karies.

Kata kunci : Sistem Pakar, Caries, Fuzzy Inference System metode Tsukamoto, Weighted Average Defuzzifier

Abstract

Particular dental problems cavities is still a serious problem in Indonesia. Health ministry data says nearly 80% of Indonesia's population experienced dental caries. From the survey also revealed only 38% of students who maintain a good diet, 37% visited the dentist every six months, and 60% had dental caries.

During this time, there have been several methods to diagnose and determine the level of disease risk, especially in the form of an expert system. In this research, expert systems rediagnose caries using Fuzzy Inference System with Tsukamoto method for determining the risk of disease that may be suffered by the patient. Input has needed a symptom, and clinical characteristics found in the teeth by the patient. Knowledge base designed using production rules (IF-THEN). Estimated value hypothesis (fire strength) obtained in each fuzzy rule for each disease by knowledge, then composed using a weighted average (weighted average defuzzifier). The average yield is the weighted output caries risk.

Keywords: Expert Systems, Caries, Fuzzy Inference System with Tsukamoto Method, Weighted Average Defuzzifier

1. Pendahuluan

Karies (*caries*) merupakan pembusukan pada gigi sehingga jaringannya menjadi lunak, keropos, dan berubah warna. Sehingga merupakan problem terbesar dalam bidang

kedokteran gigi, bahkan dianggap sebagai penyakit yang paling menghantui manusia, walaupun potensi penyakit ini tidak membahayakan nyawa, namun konsekuensi perkembangannya semakin meningkat dan dalam proses penyembuhan membutuhkan biaya cukup besar serta mempengaruhi sifat kesehatan secara umum (Tarigan dan Adam (1995).

Dekan Fakultas Kesehatan Gigi (FKG) Universitas Sumatera Utara (USU) Prof. Ismet Danial Nasution, drg.Sp.Prost (K) mengatakan, hasil studi morbiditas SKRTSukesnas 2004 menunjukkan penyakit gigi menduduki urutan pertama dari daftar 10 besar penyakit yang paling sering dikeluhkan masyarakat. Data terbaru yang dikeluarkan departemen kesehatan (depkes) RI dari riset kesehatan dasar (Riskesdas) tahun 2007 menunjukkan 72,1 persen penduduk Indonesia mempunyai pengalaman gigi berlubang (*caries*) dan sebanyak 46,5 persen di antaranya karies aktif yang belum dirawat (Darusfm, 2011).

Masalah kesehatan gigi, khususnya gigi berlubang masih menjadi persoalan serius di Indonesia. Data Kementerian Kesehatan menyebutkan hampir 80% penduduk Indonesia mengalami karies gigi. Dari survei terungkap hanya 38% siswa yang menjaga pola makan yang baik, 37 persen mendatangi dokter gigi enam bulan sekali, dan 60% memiliki karies gigi (Anonim, 2011).

Kenyataan tersebut memang suatu hal yang mengejutkan. Oleh karena itu, penting diketahui bagaimana penyakit karies bisa terjadi, seandainya telah terjadi langkah apa yang dapat dilakukan untuk mengatasi dengan mengefisienkan waktu dan biaya.

Sistem pakar merupakan salah satu cabang kecerdasan buatan yang menggunakan pengetahuan khusus yang dimiliki oleh seorang pakar untuk menyelesaikan suatu masalah tertentu (Giarratano dan Riley, 2005). Sistem pakar mampu bekerja dengan informasi yang tidak lengkap dan mengandung ketidakpastian, dapat memberikan penjelasan dan mampu untuk mengakses pengetahuan. Sistem pakar dapat berfungsi sebagai konsultan yang memberi saran kepada pengguna sekaligus rekan kerja atau asisten bagi pakar (Giarratano dan Riley, 2005).

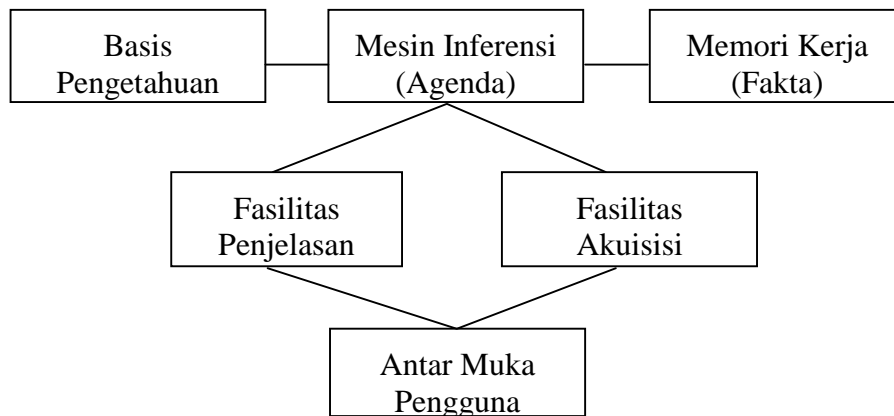
Penyakit karies pada gigi manusia adalah sesuatu yang tidak bisa ditentukan secara pasti, hal ini bersifat relatif dan subjektif untuk setiap pasien berdasarkan ciri-ciri yang terdapat pada bagian gigi dan gejala klinis yang dirasakan. Permasalahan tersebut dapat diatasi dengan menggunakan logika fuzzy. Dimana logika fuzzy mempunyai toleransi terhadap data-data yang tidak tepat dan efektif untuk menjelaskan faktor-faktor kepastian (Giarratano dan Riley, 2005).

Penelitian ini menggunakan *Fuzzy Inference System* metode *Tsukamoto (FISTsukamoto)* dan *certaintyfactor* untuk menentukan tingkat resiko atau tingkat keyakinan terhadap jenis penyakit karies yang dialami oleh seorang pasien berdasarkan ciri-ciri yang tampak pada gigi pasien dan gejala-gejala klinis tertentu

2. Metode Penelitian

Sistem pakar pendiagnosa penyakit karies pada gigi manusia menggunakan *fuzzy inference system* metode *Tsukamoto* merupakan sistem pakar yang dapat mendiagnosa dan memberi solusi terhadap penyakit karies yang diderita oleh pasien. Dimana sistem pakar ini dapat digunakan oleh seorang pasien user untuk mengetahui jenis dan nilai keyakinan penyakit karies yang dialami dengan menggunakan perhitungan *fuzzy inference system* metode *Tsukamoto*.

Sesuai dengan struktur sistem pakar (Turban, 1995) yang diuraikan, model sistem pakar menggunakan mesin inferensi FIS-*Tsukamoto* untuk menentukan faktor kepastian dari penyakit karies yang dialami pasien dapat digambarkan seperti Gambar 1.



Gambar 1. Model sistem pakar untuk pendiagnosa penyakit karies

Secara garis besar, sistem pakar yang dirancang memiliki fasilitas penjelasan untuk pasien dan fasilitas akuisisi pengetahuan untuk pakar atau dokter gigi. Pasien akan diminta untuk memasukkan data personal, ciri-ciri yang tampak pada gigi dan gejala-gejala klinis yang dirasakan. Kemudian data tersebut akan diolah mesin inferensi berdasarkan basis pengetahuan yang diperoleh dari dokter gigi. Hasil inferensi akan diberikan kepada pasien disertai dengan solusi penanganan penyakit karies. Dokter gigi dapat memodifikasi basis pengetahuan. Basis pengetahuan tersebut disimpan pada basis data dan akan digunakan untuk kepentingan proses inferensi. Adapun admin, yang dapat memodifikasi data dokter gigi.

Sistem pakar pendiagnosa penyakit karies pada gigi menggunakan *fuzzy inference system* metode *Tsukamoto* diharapkan memiliki kemampuan sebagai berikut:

1. Sistem dapat digunakan oleh seorang pengguna yaitu seorang pasien dan pakar yaitu seorang dokter.
2. Pakar (dokter) dapat memberikan masukan berupa ciri-ciri, gejala yang dirasakan oleh pasien serta dapat memberikan solusi dari jenis penyakit karies.
3. Untuk dapat menambahkan atau memodifikasi data yang berhubungan dengan penyakit karies seorang pakar (dokter) harus melewati proses otentifikasi.
4. Pengguna atau pasien dapat menggunakan sistem untuk konsultasi permasalahannya. Bentuk konsultasi berisi pertanyaan tentang ciri-ciri yang tampak pada gigi dan gejala penyerta yang dirasakan serta memberikan nilai kepastian dari jawaban seorang pasien.
5. Sistem dapat mendignosa dan memberi saran tentang jenis penyakit karies yang diderita oleh pasien berdasarkan petunjuk pengidentifikasian berupa pertanyaan tentang ciri-ciri yang tampak pada gigi dan gejala penyerta yang dirasakan oleh pasien.

Sistem dapat menentukan tingkat resiko atau faktor kepastian dari jenis penyakit karies berdasarkan ciri-ciri dan gejala-gejala klinis tertentu yang diberikan oleh pakar (dokter) dengan menggunakan perhitungan *fuzzy inference system* metode *Tsukamoto*.

Sumber pengetahuan disusun berdasarkan konsultasi dengan pakar yaitu dokter gigi spesialis karies. Menurut pakar ada 4 (empat) jenis penyakit karies berdasarkan kedalaman lubang gigi (stadium karies) yang sering dialami oleh pasien yaitu karies superfisialis, karies media, karies profunda dan karies sekunder. Terjadinya karies dapat diketahui dengan adanya ciri-ciri yang tampak pada gigi dan gejala klinis yang dirasakan oleh pasien.

Terdapat 3 (tiga) ciri fisik pada gigi yang mengalami karies yaitu pertama gigi berlubang yang terbagi atas lubang kecil, lubang sedang dan lubang besar atau dalam. Ciri kedua yaitu warna lubang pada gigi dapat berupa lubang berwarna putih, coklat dan hitam. Ciri ketiga

yaitu terdapat tambalan gigi sebelum terjadinya karies. Adapun 4 (empat) gejala penyerta yang menyertai penyakit karies yaitu gejala pertama rasa nyeri yang terdiri dari nyeri biasa, agak nyeri dan sangat nyeri. Gejala kedua rasa ngilu yang terdiri dari ngilu spontan, ngilu berdenyut-denyut dan ngilu terus-menerus. Gejala ketiga rasa sakit jika terdapat stimulus atau rangsangan, gejala keempat terdapat bau mulut atau nafas tak sedap yang dirasakan oleh pasien.

2.1 Representasi Pengetahuan

Setelah proses akuisisi pengetahuan selesai, tahap berikutnya yang dilakukan adalah merepresentasikan pengetahuan. Tujuan representasi adalah untuk mengembangkan suatu struktur yang akan membantu pengkodean pengetahuan ke dalam program. Representasi pengetahuan menggunakan aturan produksi. Langkah yang dilakukan untuk membuat representasi pengetahuan berbentuk aturan produksi, dimana penyusunan dimulai dengan pembuatan tabel keputusan, pohon keputusan, dan kaidah produksi adalah sebagai berikut:

Tabel Keputusan

Tabel keputusan merupakan suatu metode untuk mendokumentasikan pengetahuan. Tabel pengetahuan merupakan matrik kondisi yang dipertimbangkan dalam pendeskripsian aturan. Pada sistem pakar pendiagnosa penyakit karies pada gigi manusia, tabel keputusan yang digunakan dapat dilihat pada Tabel 1.

Tabel 1. Keputusan diagnosa jenis penyakit karies

No	Output		Karies Superfisialis			Karies Sekunder							
	Input												
1	Kedalaman Lubang Kecil		√	√	√	√	√						
2	Kedalaman Lubang Sedang							√	√				
3	Kedalaman Lubang Besar									√	√	√	
4	Nyeri Biasa		√		√	√	√	√	√	√	√	√	√
5	Agak Nyeri												
6	Sangat Nyeri												
7	Ngilu Spontan												
8	Ngilu Berdenyut-denyut												
9	Ngilu Terus Menerus												
10	Sakit dengan Stimulus												
11	Sakit tanpa Stimulus												
12	Warna Lubang Putih			√	√								
13	Warna Lubang Coklat												
14	Warna Lubang Hitam							√		√			√
15	Terdapat Tambalan pada Gigi					√	√	√	√	√	√	√	√
16	Bau Mulut							√		√		√	√

Tabel 2. Lanjutan tabel keputusan diagnosa jenis penyakit karies

No	Karies Media																			
1																				
2	√	√	√	√	√	√	√	√	√	√	√	√	√	√	√	√	√	√	√	√
3																				
4	√							√				√	√							
5		√							√	√	√									
6			√											√	√	√			√	√
7																				
8				√				√	√	√	√			√	√	√				

9					√												√	√	√	√	
10						√				√	√	√	√		√	√		√	√	√	
11																					
12																					
13							√		√	√	√		√	√	√	√				√	
14								√				√					√	√	√		√
15																					
16																					

Tabel 3. Lanjutan tabel keputusan diagnosa jenis penyakit karies

No	Input	Karies Profunda												
1	Kedalaman Lubang Kecil													
2	Kedalaman Lubang Sedang	√	√	√	√	√	√	√	√	√	√	√	√	
3	Kedalaman Lubang Besar													
4	Nyeri Biasa													
5	Agak Nyeri	√	√	√	√									
6	Sangat Nyeri						√	√	√				√	√
7	Ngilu Spontan													
8	Ngilu Berdenyut-denyut	√	√				√	√	√					
9	Ngilu Terus Menerus				√	√					√	√	√	√
10	Sakit dengan Stimulus	√	√	√	√			√	√			√	√	√
11	Sakit tanpa Stimulus													
12	Warna Lubang Putih													
13	Warna Lubang Coklat	√			√			√	√					√
14	Warna Lubang Hitam			√		√				√	√	√		√
15	Terdapat Tambalan pada Gigi													
16	Bau Mulut													

Pohon Keputusan

Berdasarkan proses identifikasi jenis penyakit karies pada Tabel 1,2, dan 3 maka dapat dibuat pohon keputusan yang merupakan alat bantu dalam pengambilan keputusan (*decision support tools*) untuk pembuatan aturan atau *rule* dalam sistem pakar. Terbentuknya pohon keputusan dengan mudah seorang pakar mengidentifikasi dan melihat hubungan antara ciri-ciri dan gejala yang merupakan faktor-faktor yang mempengaruhi setiap jenis penyakit karies. Pohon keputusan seperti tampak pada Gambar 2.

Kaidah Produksi

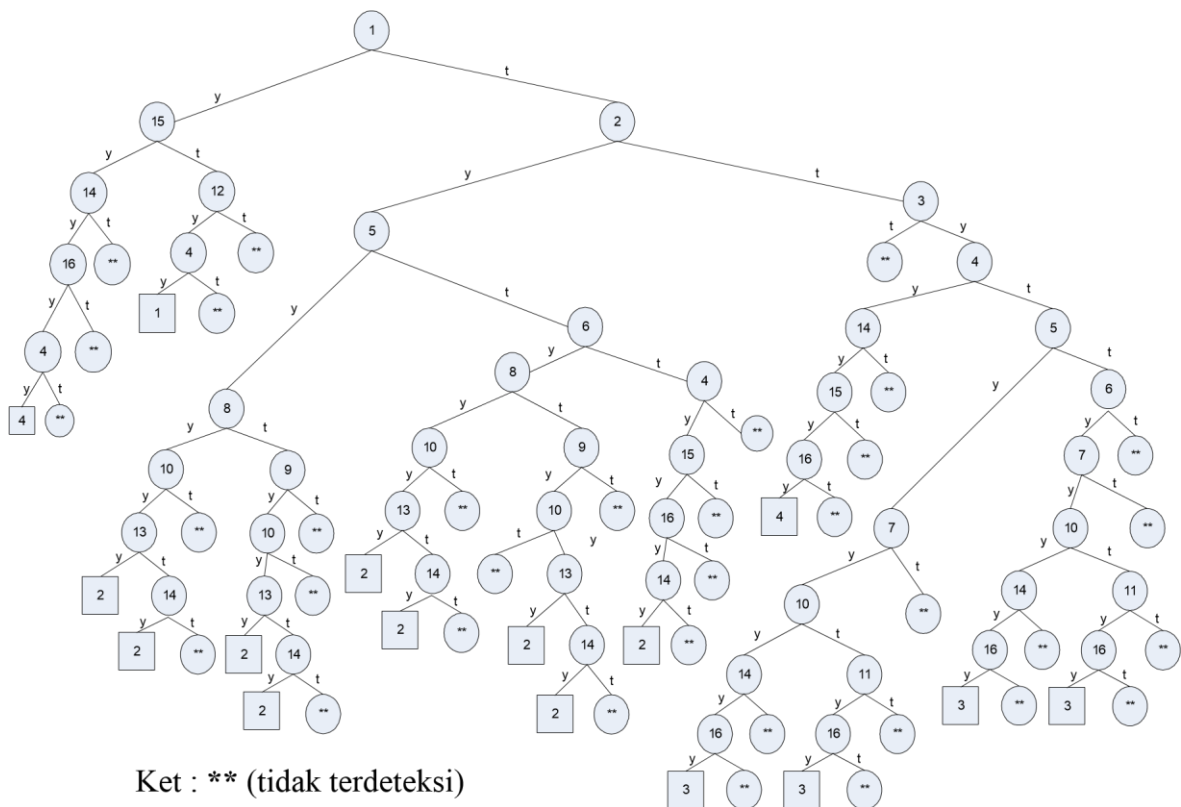
Kaidah produksi berupa aturan (*rule*) berdasarkan ciri-ciri gigi dan gejala-gejala klinis dapat dibentuk menjadi 42 aturan diacu berdasarkan tesis Sistem Pakar Pendiagnosa Penyakit Karies Pada Gigi Menggunakan Fuzzy Inference System Dengan Metode Tsukamoto, adalah sebagai berikut:

- Kaidah 1 : JIKA Kedalaman lubang kecil
 AND Nyeri biasa
 AND Warna lubang gigi putih
 MAKA Karies Superfisialis

Kaidah 2 : JIKA Kedalaman lubang sedang
 AND sangat nyeri AND ngilu terus-menerus AND sakit dengan stimulus AND warna
 lubang gigi coklat
 MAKA Karies Media

Kaidah 3 : JIKA kedalaman lubang besar
 AND sangat nyeri AND ngilu spontan AND sakit dengan stimulus AND warna lubang
 gigi hitam AND bau mulut
 MAKA Karies Profunda

Kaidah 4 : JIKA kedalaman lubang besar
 AND nyeri biasa AND terdapat tambalan pada gigi
 MAKA Karies Sekunder



Gambar 2. Pohon keputusan

2.2 Perancangan Himpunan Fuzzy

Proses fuzzifikasi adalah proses mengubah inputan nilai yang kebenarannya bersifat pasti (*crisp input*) ke dalam bentuk *fuzzy input* yang berupa nilai linguistik yang semantiknya ditentukan berdasarkan fungsi keanggotaan tertentu. Himpunan fuzzy memiliki 2 (dua) atribut yaitu linguistik (penamaan suatu grup yang mewakili suatu keadaan tertentu dengan

menggunakan bahasa) dan numeris (suatu nilai yang menunjukkan ukuran dari suatu variabel).

Untuk pembuatan sistem pakar ini, pertama kali akan dibuat fungsi keanggotaan untuk variabel input yang terdiri dari kedalaman lubang, rasa nyeri, rasa ngilu, sakit dengan rangsangan (*stimulus*), warna pada lubang gigi, terdapat tambalan pada bagian gigi yang lubang, dan bau mulut. Sedangkan variabel outputnya adalah jenis keparahan karies. Fungsi keanggotaan tersebut didefinisikan berdasarkan rentang nilai dan derajat keanggotaan. Variabel-variabel yang digunakan dalam sistem pakar ini terlihat pada Tabel 4.

Tabel 4. Variabel yang digunakan dalam sistem pakar

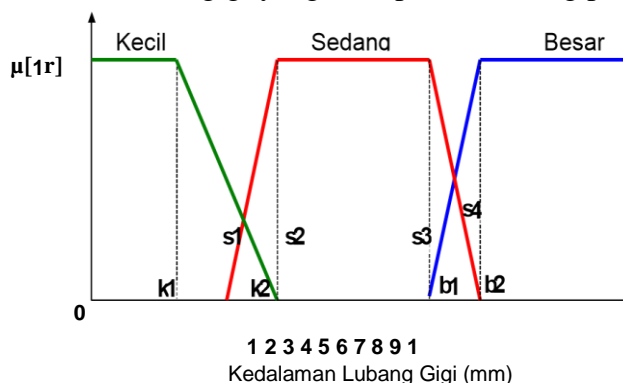
No	Fungsi	Nama Variabel	Semesta pembicara	Satuan
1	Input	Kedalaman Lubang	[0 10]	mm
		Nyeri	[10 100]	
		Ngilu	[10 100]	
		Sakit dengan Stimulus	[10 80]	
		Warna pada Lubang Gigi	[10 100]	
		Tambalan pada gigi	[10 80]	
		Bau Mulut pada gigi	[10 80]	
2	Output	Jenis Karies	[10 100]	

Penelitian ini digunakan fungsi keanggotaan yaitu bentuk representasi kurva bentuk bahu dan representasi kurva trapesium untuk mendefinisikan derajat keanggotaan dari setiap variabel. Pada representasi kurva bentuk bahu, pemetaan input derajat keanggotaannya digambarkan sebagai awal dan akhir dari variabel daerah himpunan *fuzzy*. Ada 2 (dua) keadaan himpunan *fuzzy* yaitu bahu kiri bergerak dari benar ke salah, demikian juga bahu kanan bergerak dari salah ke benar.

Himpunan *fuzzy* beserta fungsi keanggotaan dari variabel kedalaman lubang, nyeri, ngilu, sakit dengan stimulus, warna pada lubang gigi, terdapat tambalan pada gigi, bau mulut, dan jenis karies direpresentasikan sebagai berikut:

Variabel Kedalaman Lubang

Variabel kedalaman lubang terdiri dari 3 (tiga) himpunan *fuzzy*, yaitu kecil, sedang dan besar dengan satuan ukuran milimeter (mm) dan batas ukuran tiap himpunan *fuzzy* yang telah ditentukan oleh dokter gigi yang merupakan seorang pakar.



Gambar 3. Fungsi keanggotaan variabel

Dimana sumbu horizontal merupakan nilai input dari variabel kedalaman lubang, sedangkan sumbu vertikal merupakan nilai derajat keanggotaan dari nilai input. Fungsi keanggotaan sebagai berikut:

- a. Fungsi keanggotaan himpunan *fuzzy* kecil dihitung menggunakan representasi kurva bahu kiri.

$$\mu_{KLLKecil}[r] = \begin{cases} 1 & ; r \leq k1 \\ (k2 - r)/(k2 - k1) & ; k1 \leq r \leq k2 \\ 0 & ; r \geq k2 \end{cases} \quad (1)$$

sehingga:

$$\mu_{KLLKecil}[r] = \begin{cases} 1 & ; r \leq 2 \\ (4 - r)/(4 - 2) & ; 2 \leq r \leq 4 \\ 0 & ; r \geq 4 \end{cases}$$

- b. Fungsi keanggotaan himpunan *fuzzy* sedang dihitung menggunakan representasi kurva trapesium.

$$\mu_{KLSedang}[r] = \begin{cases} 0 & ; r \leq s1 \vee r \geq s4 \\ (r - s1)/(s2 - s1) & ; s1 \leq r \leq s2 \\ 1 & ; s2 \leq r \leq s3 \\ (s4 - r)/(s4 - s3) & ; s3 \leq r \leq s4 \end{cases} \quad (2)$$

sehingga:

$$\mu_{KLSedang}[r] = \begin{cases} 0 & ; r \leq 3 \vee r \geq 8 \\ (r - 3)/(4 - 3) & ; 3 \leq r \leq 4 \\ 1 & ; 4 \leq r \leq 7 \\ (8 - r)/(8 - 7) & ; 7 \leq r \leq 8 \end{cases}$$

- c. Fungsi keanggotaan himpunan *fuzzy* besar dihitung menggunakan representasi kurva bahu kanan.

$$\mu_{KLBesar}[r] = \begin{cases} 0 & ; r \leq b1 \\ (r - b1)/(b2 - b1) & ; b1 \leq r \leq b2 \\ 1 & ; r \geq b2 \end{cases} \quad (3)$$

sehingga:

$$\mu_{KLBesar}[r] = \begin{cases} 0 & ; r \leq 7 \\ (r - 7)/(8 - 7) & ; 7 \leq r \leq 8 \\ 1 & ; r \geq 8 \end{cases}$$

2.3 Perancangan Mesin Inferensi

Dengan mengkombinasikan himpunan-himpunan *fuzzy* tersebut, maka diperoleh aturan *fuzzy*. Pada sistem ini inferensi dilakukan untuk menentukan hasil diagnosa jenis penyakit karies berdasarkan hasil fuzzifikasi input data yang dimasukkan oleh user. Setelah proses fuzzifikasi terbentuk kemudian dilakukan inferensi *fuzzy* berdasarkan basis aturan fuzzy menggunakan operator zadeh untuk mendapatkan α predikat untuk menentukan nilai z.

Berdasarkan 42 aturan *fuzzy* tersebut, akan ditentukan nilai μ dan z untuk masing-masing aturan. μ adalah nilai keanggotaan anteseden dari setiap aturan, sedangkan z adalah nilai perkiraan diagnosa dokter dari setiap aturan untuk menentukan hipotesa jenis karies.

Berikut adalah langkah-langkah untuk mengkonversi 42 aturan *fuzzy* tersebut sehingga diperoleh nilai μ dan z dari setiap aturan.

[R1] IF Kedalaman Lubang Kecil AND Nyeri Biasa AND Warna Putih THEN Karies Superfisialis

Nilai keanggotaan anteseden untuk aturan *fuzzy* [R1] yang dinotasikan dengan α_1 diperoleh dengan rumus sebagai berikut:

$$\alpha_1 = \mu_{\text{KLLKecil}} \cap \mu_{\text{NBIasa}} \cap \mu_{\text{WLPutih}} \\ = \min(\mu_{\text{KLLKecil}}[r], \mu_{\text{NBIasa}}[s], \mu_{\text{WLPutih}}[v])$$

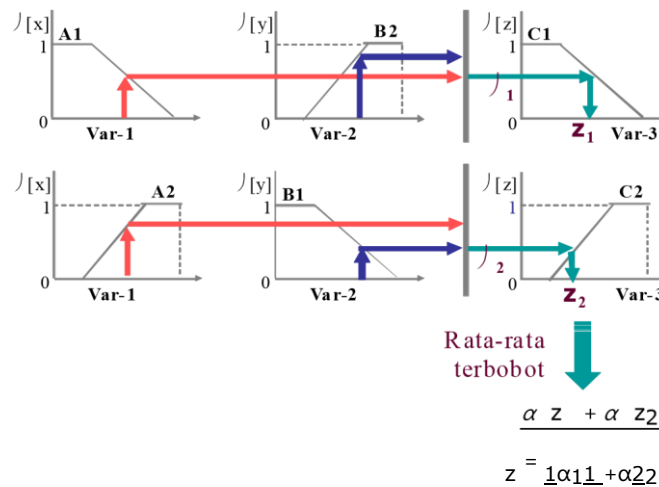
Menurut fungsi keanggotaan himpunan jenis karies superfisialis maka diperoleh persamaan:

$$\frac{f_2 - z_1}{f_2 - f_1} = \alpha_1 \tag{4}$$

$$z_1 = f_2 - \alpha_1(f_2 - f_1) \tag{5}$$

z_1 adalah nilai z untuk aturan *fuzzy* [R1].

Setelah proses inferensi dilakukan maka langkah selanjutnya adalah menentukan *output crisp* dimana pada metode *Tsukamoto* setiap konsekuensi pada aturan yang berbentuk IF-THEN harus direpresentasikan dengan himpunan *fuzzy* dengan fungsi keanggotaan yang monoton sebagai hasilnya. *Output* hasil inferensi dari tiap-tiap aturan diberikan secara tegas (*crisp*) berdasarkan α -predikat (*fire strength*). Hasil akhirnya diperoleh dengan menggunakan rata-rata terbobot (Kusumadewi dan Purnomo, 2004).



Gambar 4. Alur inferensi dengan metode Tsukamoto

Sehingga diperoleh hasil akhir sebagai berikut:

- Hitung rata-rata terbobot untuk karies superfisialis

$$Z = \frac{\alpha_1.z_1 + \alpha_2.z_2 + \alpha_3.z_3}{\alpha_1 + \alpha_2 + \alpha_3} \tag{6}$$

- Hitung rata-rata terbobot untuk karies media

$$Z = (\alpha_4.z_4 + \alpha_5.z_5 + \alpha_6.z_6 + \alpha_7.z_7 + \alpha_8.z_8 + \alpha_9.z_9 + \alpha_{10}.z_{10} + \alpha_{11}.z_{11} + \alpha_{12}.z_{12} + \alpha_{13}.z_{13} + \alpha_{14}.z_{14} + \alpha_{15}.z_{15} + \alpha_{16}.z_{16} + \alpha_{17}.z_{17} + \alpha_{18}.z_{18} + \alpha_{19}.z_{19} + \alpha_{20}.z_{20} + \alpha_{21}.z_{21} + \alpha_{22}.z_{22} + \alpha_{23}.z_{23} + \alpha_{24}.z_{24}) / (\alpha_1 + \alpha_2 + \alpha_3 + \alpha_4 + \alpha_5 + \alpha_6 + \alpha_7 + \alpha_8 + \alpha_9 + \alpha_{10} + \alpha_{11} + \alpha_{12} + \alpha_{13} + \alpha_{14} + \alpha_{15} + \alpha_{16} + \alpha_{17} + \alpha_{18} + \alpha_{19} + \alpha_{20} + \alpha_{21} + \alpha_{22} + \alpha_{23} + \alpha_{24})$$

(7)

- c. Hitung rata-rata terbobot untuk karies profunda

$$Z = (\alpha_{25}.z_{25} + \alpha_{26}.z_{26} + \alpha_{27}.z_{27} + \alpha_{28}.z_{28} + \alpha_{29}.z_{29} + \alpha_{30}.z_{30} + \alpha_{31}.z_{31} + \alpha_{32}.z_{32} + \alpha_{33}.z_{33} + \alpha_{34}.z_{34} + \alpha_{35}.z_{35}) / (\alpha_{25} + \alpha_{26} + \alpha_{27} + \alpha_{28} + \alpha_{29} + \alpha_{30} + \alpha_{31} + \alpha_{32} + \alpha_{33} + \alpha_{34} + \alpha_{35})$$

(8)

- d. Hitung rata-rata terbobot untuk karies sekunder

$$Z = (\alpha_{36}.z_{36} + \alpha_{37}.z_{37} + \alpha_{38}.z_{38} + \alpha_{39}.z_{39} + \alpha_{40}.z_{40} + \alpha_{41}.z_{41} + \alpha_{42}.z_{42}) / (\alpha_{36} + \alpha_{37} + \alpha_{38} + \alpha_{39} + \alpha_{40} + \alpha_{41} + \alpha_{42})$$

(9)

3. Hasil dan Pembahasan

Diagnosa yang dihasilkan berdasarkan hasil inputan oleh pasien berupa ciri-ciri yang tampak pada gigi, gejala penyerta yang dirasakan dan bagian gigi yang sakit. Pengujian sistem *fuzzy* dengan mesin inferensi metode *Tsukamoto* untuk menentukan hasil akhir berupa bobot penilaian dari proses diagnosa penyakit karies yang dialami oleh seorang pasien pada sistem yang sudah dirancang tersebut.

Pada contoh kasus pasien memberikan *input* berupa data personal kemudian dilakukan proses inferensi terhadap *input* tersebut dan menghasilkan *output* sebagai berikut:

Diberikan *input* data:

No. Pasien : 001

Nama Pasien : Andi

Inputkan ciri-ciri yang terdapat pada bagian gigi anda:

Kedalaman lubang pada gigi Anda :
 lubang kecil 2.3 mm

Gejala penyerta yang anda rasakan:

Rasa nyeri yang anda rasakan : nyeri biasa (30)

Rasa ngilu yang anda rasakan : berdenyut-denyut (35)

Rasa sakit yang anda rasakan semakin sakit

Jika terdapat rangsangan (stimulus) : stimulus Ya (35)

Warna lubang pada gigi anda : warna putih (15)

Apakah anda merasakan nafas tak sedap : ya (27)

Maka *output* yang dihasilkan dari konsultasi:

Diagnosa hasil penyakit karies anda sesuai dengan perhitungan FIS *Tsukamoto* adalah Karies Sekunder dengan nilai 71.5.

Diagnosa Penyakit

Berdasarkan Hasil Penginputan Gejala yang Anda Rasakan Maka Diagnosa Penyakit Karies Anda Adalah :

Nomor Pasien: 0001
 Nama Pasien: Andi
 Tanggal Transaksi: 30 / Aug / 2012

Nomor Pasien : 0001
 Nama Pasien : Andi

Gejala yang anda rasakan, sesuai dengan perhitungan FIS Tsukamoto adalah :
 Kedalaman Lubang pada Gigi - Kecil
 Rasa Nyeri - Nyeri Biasa
 Rasa Ngilu - Berdenyut-denyut
 Rasa Sakit dgn Stimulus - Ya
 Warna pada Lubang Gigi - Putih
 Gigi Tambalan - Tidak
 Bau Mulut - Ya

Bagian gigi anda yang sakit :
 Gigi Seri

Diagnosa penyakit karies anda, sesuai dengan perhitungan FIS Tsukamoto adalah :
 Karies Sekunder

Nilai perhitungan FIS Tsukamoto adalah :
 Karies Superfisialis = 23.93
 Karies Media = 0
 Karies Profunda = 0
 Karies Sekunder = 71.5

Gambar 5. Form konsultasi

... Konsultasi ...

Perhitungan dengan FIS Tsukamoto | Perhitungan dengan Certainty Factor

Data Pasien
 No. Pasien: 0001 Nama Pasien: Andi

Petunjuk pemberian nilai ciri dan gejala yang dirasakan

Kedalaman Lubang (mm) : Nilai	Rasa Nyeri : Nilai	Rasa Ngilu : Nilai	Warna Lubang pd Gigi : Nilai
a. Lubang Kecil (0 - 4)	a. Nyeri Biasa (10 - 35)	a. Berdenyut-denyut (10 - 45)	a. Warna Putih (10 - 25)
b. Lubang Sedang (5 - 8)	b. Agak Nyeri (36 - 55)	b. Terus Menerus (46 - 75)	b. Warna Coklat (26 - 65)
c. Lubang Besar (8 - 10)	c. Sangat Nyeri (56 - 100)	c. Spontan (76 - 100)	c. Warna Hitam (66 - 100)

Sakit dgn Rangsangan : Nilai	Terdapat Tambalan : Nilai	Bau Mulut : Nilai
a. Tidak (10 - 25)	a. Tidak (10 - 25)	a. Tidak (10 - 25)
b. Ya (26 - 80)	b. Ya (26 - 80)	b. Ya (26 - 80)

Inputkan Ciri-ciri yang terdapat pada bagian gigi anda ? Pemberian nilai sesuai dengan daftar uraian kepastian di atas.

a. Kedalaman lubang pada gigi Anda?
 Lubang kecil Lubang sedang Lubang besar/dalam 2,3 mm

Gejala penyerta yang anda rasakan? Pemberian nilai sesuai dengan daftar di atas

b. Rasa nyeri yang anda rasakan ?
 Nyeri Biasa Agak Nyeri Sangat Nyeri 30

c. Rasa ngilu yang anda rasakan ?
 Berdenyut-denyut Terus Menerus Spontan 35

d. Rasa sakit yang anda rasakan semakin sakit jika terdapat ransangan (stimulus)
 Stimulus Tidak Stimulus Ya 30

e. Warna lubang pada gigi anda ?
 Warna Putih Warna Coklat Warna Hitam 15

f. Apakah terdapat tambalan pada lubang gigi anda ?
 Tidak Ya 23

g. Apakah anda merasakan nafas tak sedap / bau mulut
 Tidak Ya 27

Bagian gigi anda yang sakit
 Gigi Seri
 Gigi Taring
 Gigi Geraham Kecil
 Gigi Geraham Besar

Tombol Eksekusi

Gambar 6. Hasil diagnosa penyakit

Proses penentuan hasil akhir diagnosa jenis penyakit. Pada metode *Tsukamoto* untuk menentukan *output crisp* menggunakan rata-rata terbobot (*weighted average*) sebagai berikut:

α_{36} sampai α_{42}			$z_n = \alpha_n * (r_2 - r_1) + r_1$			$\alpha_n * z_n$
α_{36}	=	0.15	z_{36}	=	71.5	10.725
α_{37}	=	0	z_{37}	=	70	0
α_{38}	=	0	z_{38}	=	70	0
α_{39}	=	0	z_{39}	=	70	0
α_{40}	=	0	z_{40}	=	70	0
α_{41}	=	0	z_{41}	=	70	0
α_{42}	=	0	z_{42}	=	70	0
Total α		0.15	Total $\alpha_n * z_n$			10.725
Nilai Z (K. Sekunder)					71.50	

Dari proses perhitungan berdasarkan 42 rule maka diperoleh nilai rata-rata terbobot untuk setiap jenis penyakit karies. Dimana untuk seorang pasien dengan contoh kasus di atas maka pasien tersebut mengalami penyakit karies superfisialis dengan nilai 23.93 dan karies sekunder dengan nilai 71.50.

4. Kesimpulan

Dari penelitian yang dilakukan dan pembahasan bab-bab sebelumnya dapat disimpulkan bahwa:

1. *Prototipe* sistem pakar pendiagnosa penyakit karies pada gigi dengan mesin inferensi *fuzzy inference system* metode *Tsukamoto* yang telah dibangun dapat digunakan untuk menentukan tingkat keparahan jenis penyakit karies yang diderita oleh pasien.
2. Penentuan nilai batas jangkauan setiap fungsi keanggotaan *fuzzy* pada variabel, himpunan *fuzzy*, dan aturan-aturan *fuzzy* yang dibangun mempengaruhi hasil hipotesa jenis penyakit karies.
3. Pendekatan basis pengetahuan dengan *Rule-Based Reasoning* dapat diterapkan pada sistem pakar untuk menentukan tingkat resiko dari jenis penyakit karies yang dialami oleh pasien.

Daftar Pustaka

- Anonim, 2011, www.go4healthylife.com/articles/4792/1/Kunyah-Permen-Karet-Xylitol-EfektifKurangi-Risiko-Gigi-Berlubang/Page1.html, di akses tanggal 15 Maret 2012.
- Darusfm, 2011, www.tanyapepsodent.com/node/32878, di akses tanggal 13 Jun 2011.
- Giarratano, J. & Riley, G., 2005, *Expert Systems : Principles and Programming*, 4th Edition, PWS Publishing Company, Boston.
- Kusumadewi, S., dan Purnomo, H., 2004, *Aplikasi Logika Fuzzy untuk Pendukung Keputusan*, Graha Ilmu, Yogyakarta.
- Tarigan, R., dan Adam, S., 1995, *Kesehatan Gigi dan Mulut* . Edisi Revisi, Penerbit Buku Kedokteran, Jakarta.
- Turban, E., 1995, *Decision Support and Expert System, Management Support System*, Prentice Hall International, Inc., New Jersey.